

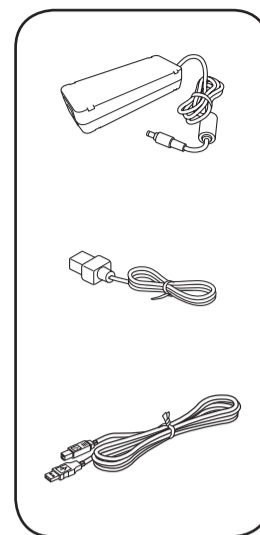
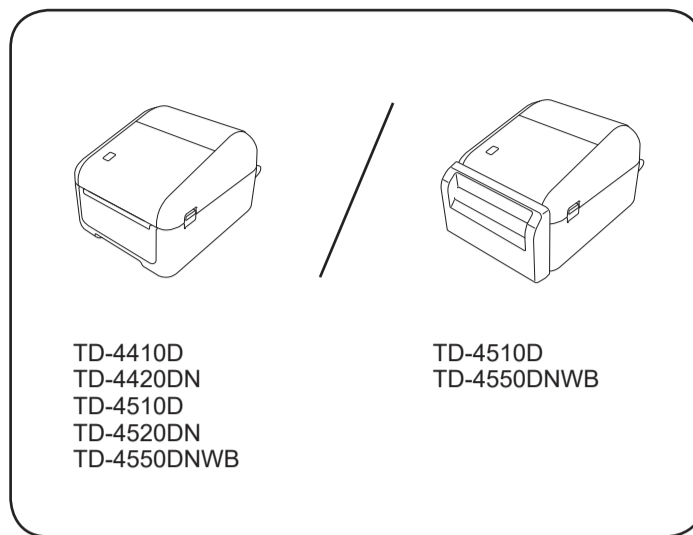


RD
ROLLS

Label Printer

support.brother.com

				Other region
TD-4410D	✓	✓	✗	Please check Brother web site in your region.
TD-4420DN	✓	✓	✓	
TD-4510D	✗	✗	✓ +	
TD-4520DN	✗	✓	✗	
TD-4550DNWB	✓	✓ +	✓ + Type Aは カッター無し	

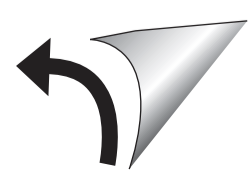


1 TD-4550DNWB

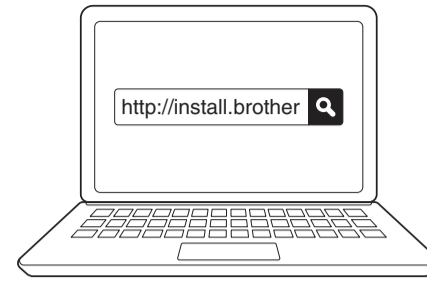
TD-4410D/4420DN/4510D/4520DN

2

3



- Install the driver.
- Installieren Sie den Treiber.
- installez le pilote.
- installeer het stuurprogramma.
- Installare il driver.
- Instale el controlador.
- Instale o controlador.
- installer driveren.
- Installera drivrutinen.
- Installer driveren.
- Asenna ohjain.
- ドライバーをインストールしてください。



English

1. Go to <http://install.brother> and download the Software/Documentation installer.
2. Run the downloaded file.
3. Follow the on-screen instructions.



- A computer network connection is required during installation.
- The model name and serial number are located on the back of the product.

For further information and product specifications, see the *User's Guide*.



If you have questions or need product information, visit us at:
support.brother.com
 (US only) Contact the Brother Support Team:
 1-800-255-0415
www.brothermobilesolutions.com

Deutsch

1. Gehen Sie auf <http://install.brother> und laden Sie den Software/Dokumenten-Installer herunter.
2. Führen Sie die heruntergeladene Datei aus.
3. Folgen Sie den Anweisungen auf dem Bildschirm.



- Für die Installation wird eine Netzwerkverbindung benötigt.
- Modellname und Seriennummer befinden sich auf der Produktrückseite.

Weitere Informationen und Produktspezifikationen finden Sie im *Benutzerhandbuch*.

Français

1. Allez sur <http://install.brother> et téléchargez le programme d'installation dans Installation Logiciel(s)/Document(s).
2. Exécutez le fichier téléchargé.
3. Suivez les instructions à l'écran.



- Une connexion réseau sur ordinateur est requise lors de l'installation.
- Le nom du modèle et les numéros de série se trouvent à l'arrière du produit.

Pour plus d'informations et pour connaître les spécifications des produits, consultez le *Guide de l'utilisateur*.

Nederlands

1. Ga naar <http://install.brother> en download de software/documentatie.
2. Voer het gedownloade bestand uit.
3. Volg de aanwijzingen op het scherm.



- Voor de installatie is een netwerkverbinding vereist.
- De modelnaam en het serienummer vindt u aan de achterzijde van het apparaat.

Raadpleeg voor meer informatie en de productspecificaties de *gebruikershandleiding*.

Italiano

1. Andare su <http://install.brother> e scaricare il programma di installazione del software/documentazione.
2. Eseguire il file scaricato.
3. Seguire le istruzioni a schermo.



- Durante l'installazione è necessario un collegamento di rete al computer.
- Il nome del modello e i numeri di serie si trovano sul retro del prodotto.

Per ulteriori informazioni e specifiche di prodotto, consultare la *Guida dell'utente*.

Español

1. Vaya a <http://install.brother> y descargue el instalador del software o la documentación.
2. Ejecute el archivo descargado.
3. Siga las instrucciones que aparecen en la pantalla.



- Es necesario contar con un ordenador con conexión de red durante la instalación.
- El nombre del modelo y el número de serie se encuentran en la parte trasera del producto.

Para obtener más información y especificaciones de producto, consulte la *Guía del usuario*.

Português

1. Aceda a <http://install.brother> e descarregue o Instalador de Software/Documentação.
2. Execute o ficheiro que descarregou.
3. Siga as instruções no ecrã.



- É necessária uma ligação de rede a um computador durante a instalação.
- Pode encontrar o nome do modelo e o número de série na parte posterior do produto.

Para obter mais informações e especificações do produto, consulte o *Manual do Utilizador*.

Dansk

1. Gå til <http://install.brother> og download Software-/Dokument-installationsprogrammet.
2. Kør den downloadede fil.
3. Følg vejledningen på skærmen.



- En computernetværksforbindelse er påkrævet under installationen.
- Modelnavnet og serienumre findes på bagsiden af produktet.

Du finder yderligere oplysninger og produktspecifikationer i *Brugsanvisningen*.

Svenska

1. Gå till <http://install.brother> och hämta installationsprogrammet till programvaran/dokumentationen.
2. Kör den hämtade filen.
3. Följ anvisningarna på skärmen.



- En datornätverksanslutning krävs under installationen.
- Modellnamn och serienummer finns på baksidan av produkten.

Mer information och produktspecifikationer finns i *Bruksanvisning*.

Norsk

1. Gå til <http://install.brother> og last ned installasjonsprogrammet for programvare/dokumentasjon.
2. Kjør den nedlastede filen.
3. Følg skjerminstruksjonene.



- Datamaskinen må ha Internett-forbindelse under installering.
- Du finner modellnavnet og serienumrene på baksiden av produktet.

Du finner mer informasjon og produktspesifikasjoner i *Brukermanual*.

Suomi

1. Siirry osoitteeseen <http://install.brother> ja lataa ohjelmiston/dokumentaation asennusohjelma.
2. Suorita ladattu tiedosto.
3. Noudata näyttöön tulevia ohjeita.



- Tietokoneen verkkoyhteys vaaditaan asennuksen aikana.
- Mallin nimi ja sarjanumerot sijaitsevat tuotteen takaosassa.

Lisätietoja ja tuotteen teknisiä tietoja on *Käyttöoppaassa*.

日本語

1. <http://install.brother> にアクセスし、ソフトウェアとマニュアルのインストーラーをダウンロードしてください。
2. ダウンロードしたファイルを実行してください。
3. 画面に従って操作してください。



- インストール中は、パソコンをネットワークに接続する必要があります。
- モデル名とシリアル番号は、本機底面に記載されています。

製品仕様についてなど詳しくは、「ユーザーズガイド」をご覧ください。

English

Coin Cell Battery:

CR2032 battery

Thermal Roll:

RD rolls (We recommend using Brother Genuine RD rolls.)

Deutsch

Knopfzellenbatterie:

CR2032 Knopfzelle

Thermorolle:

RD-Rollen (Wir empfehlen den Einsatz von Original RD-Rollen von Brother.)

Français

Pile bouton :

Pile CR2032

Rouleau thermique :

Rouleaux RD (notre recommandation : rouleaux RD Brother d'origine.)

Nederlands

Knoopcelbatterij:

CR2032-batterij

Thermische rol:

RD-rollen (wij bevelen originele RD-rollen van Brother aan.)

Italiano

Batteria a bottone:

Batteria CR2032

Rullo termico:

Rotoli RD (si consiglia di utilizzare rotoli RD originali Brother.)

Español

Pila de botón:

pila CR2032

Rollo térmico:

rollos RD (recomendamos usar rollos RD originales de Brother.)

Português

Pilha tipo botão:

pilha CR2032

Rolo térmico:

rolos RD (Recomendamos a utilização de rolos RD genuínos Brother.)

Dansk

Knapcellebatteri:

CR2032-batteri

Termisk rulle:

RD-ruller (Vi anbefaler at bruge Brother originale RD-ruller)

Svenska

Knappcells batteri:

CR2032-batteri

Termisk rulle:

RD-rullar (Vi rekommenderar att du använder Brothers RD-rullar.)

Norsk

Knappcellebatteri:

CR2032-batteri

Varmerull:

RD-ruller (Vi anbefaler bruk av originale RD-ruller fra Brother.)

Suomi

Nappiparisto:

CR2032-paristo

Lämpörulla:

RD-rullat (suosittelemme aitojen Brotherin RD-rullien käyttämistä)

日本語

コイン電池:

CR2032

感熱ロール紙:

RD ロール (ブラザー純正の RD ロールを推奨します。)