

Wstęp

Instalowanie i ładowanie akumulatora

Wkładanie nośnika

Podłączanie drukarki i elementy sterujące drukarką

Czyszczenie i diagnostyka

Akcesoria i informacje adresowe



Wstęp

Dziękujemy za zakup drukarki przenośnej Zebra Serii QLn™. Dzięki innowacyjnej konstrukcji ta wytrzymała drukarka jest produktywnym i wydajnym elementem stanowiska pracy. Ponieważ jest ona produktem firmy Zebra Technologies, stanowi to gwarancję najwyższego poziomu obsługi w zakresie drukarek kodów paskowych, oprogramowania oraz materiałów eksploatacyjnych.

Niniejszy dokument przedstawia w uproszczonej formie sposób obsługi i konserwacji drukarki przenośnej Serii QLn.

Pełną dokumentację dla tej drukarki zawiera **Instrukcja obsługi Serii QLn**, która jest dostępna w Internecie na stronie www.zebra.com/manuals.

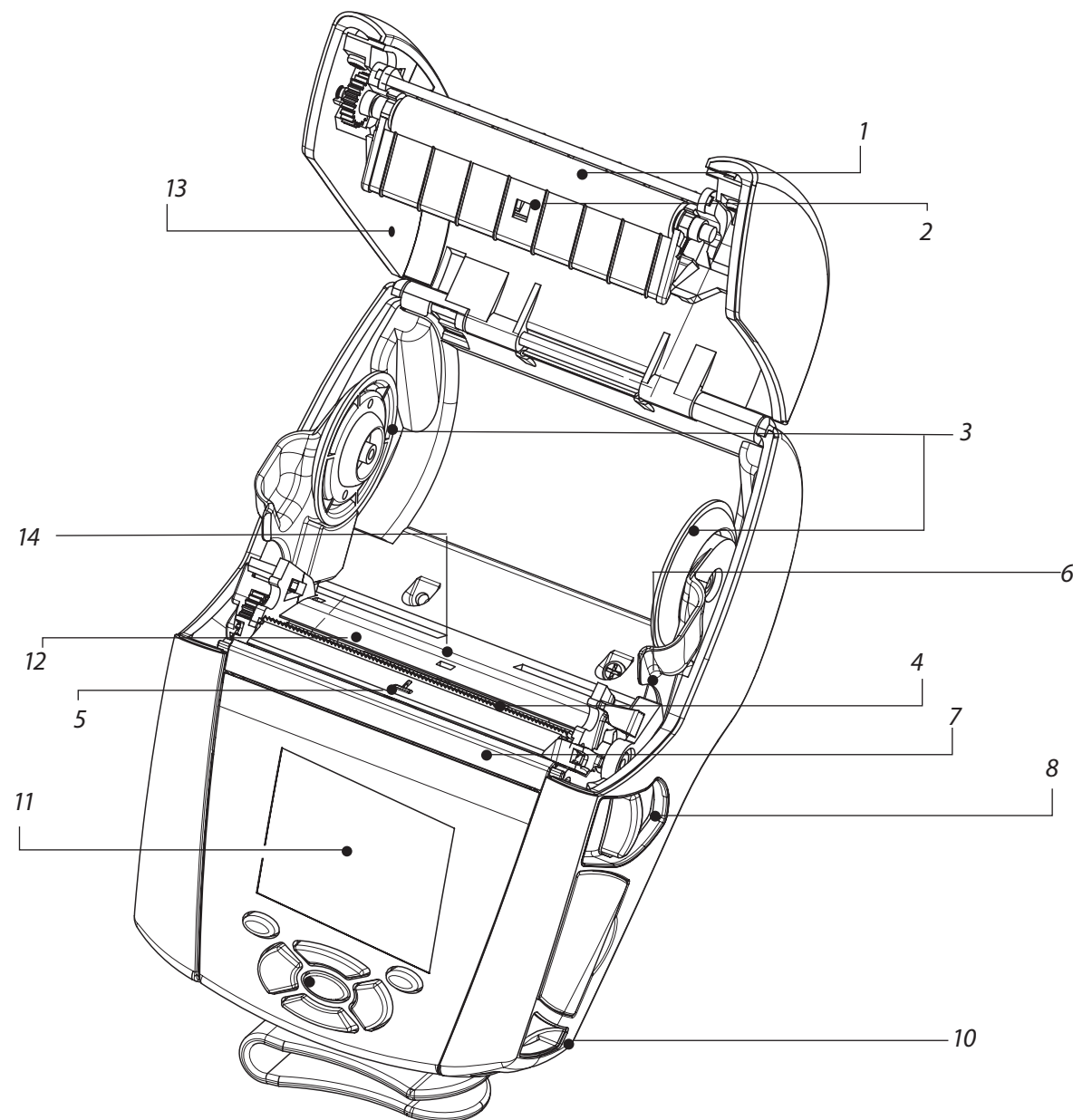


QLn320	QLn220
Szerokość nośnika: 1,0 cal do 3,125 cala (25,4 mm do 79,4 mm)	Szerokość nośnika: 0,63 cala do 2,18 cala (16 mm do 55,37 mm)
Wymiary drukarki Wysokość: 6,85 cala (173,659 mm)* Szerokość: 4,65 cala (117,856 mm) Głębokość: 3,15 cala (76,9 mm) *z zaczepem na pasek	Wymiary drukarki Wysokość: 6,73 cala (170,9 mm)* Szerokość: 3,60 cala (91,4 mm) Głębokość: 2,75 cala (69,9 mm) *z zaczepem na pasek



Niezbędne jest zapoznanie się z arkuszem Ważne informacje o zasadach bezpieczeństwa wysyłym z każdą drukarką oraz z Biuletynem technicznym wysyłym z każdym zestawem akumulatorów. Dokumenty te omawiają sposoby zapewnienia optymalnej niezawodności i bezpieczeństwa użytkownika drukarki.

Omówienie drukarek Serii QLn (przedstawiono QLn320)



1. Wałek dociskowy
2. Czujnik kodu paskowego
3. Krążki podtrzymujące nośnik
4. Listwa do odrywania nośnika
5. Czujnik obecności etykiety
6. Dźwignia odklejacza.
7. Uchwyt odklejacza
8. Dźwignia zwalniania zatrzasku
9. Klawiatura
10. Uchwyt paska
11. Ekran LCD
12. Głowica drukująca
13. Pokrywa nośnika
14. Czujnik odstępu



15. Przycisk zasilania
16. Przycisk wysuwania
17. Wskaźnik LED naładowania

Wstęp

Instalowanie i ładowanie
akumulatora

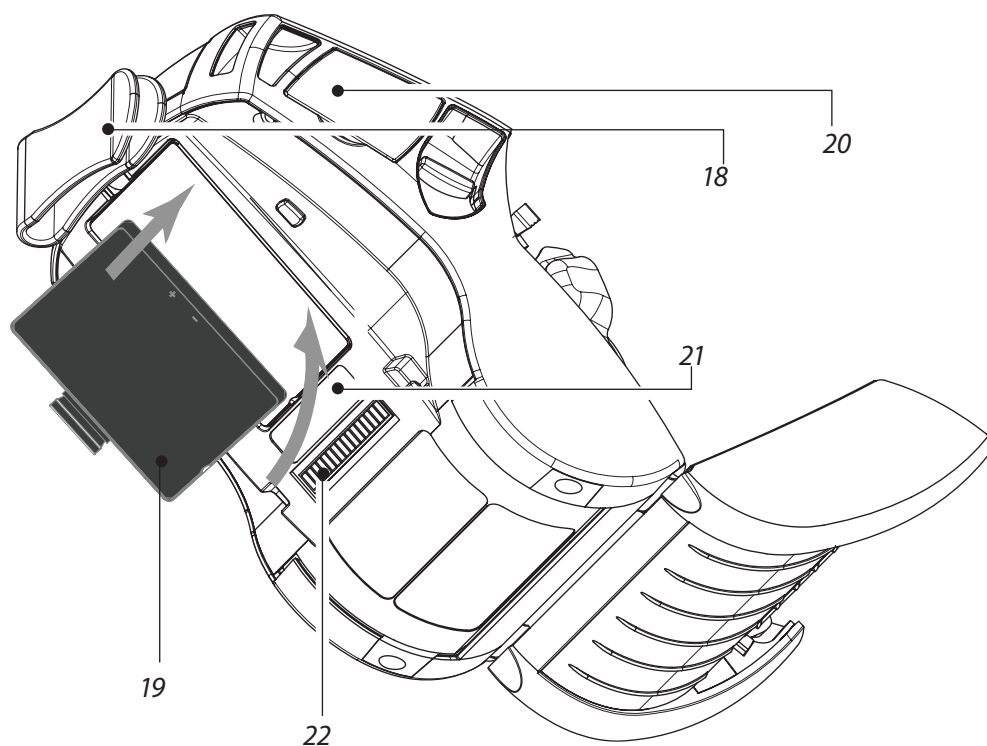
Wkładanie nośnika

Podłączanie drukarki i elementy
sterujące drukarką

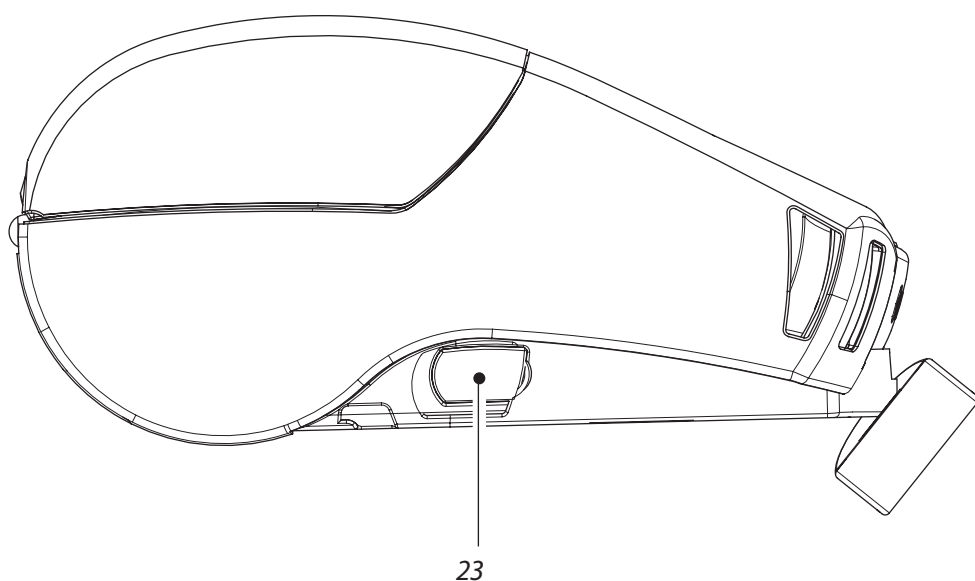
Czyszczenie i diagnostyka

Akcesoria i informacje adresowe

Omówienie drukarki Serii QLn - ciąg dalszy

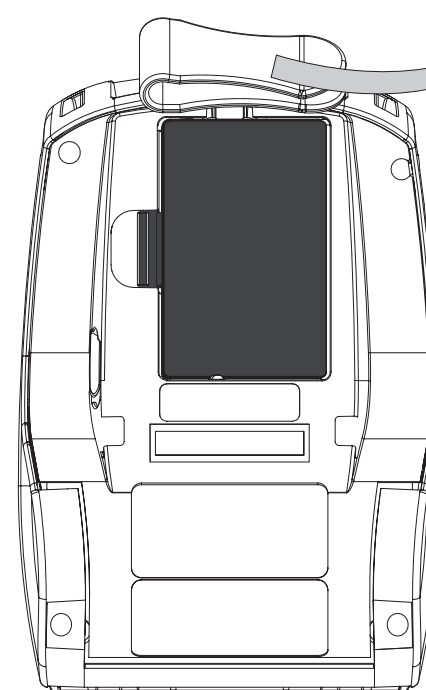


- 18. Zaczep na pasek
- 19. Akumulator
- 20. Porty komunikacyjne USB/RS232
- 21. Etykieta adresu MAC
- 22. Styki dokujące
- 23. Wejście prądu stałego

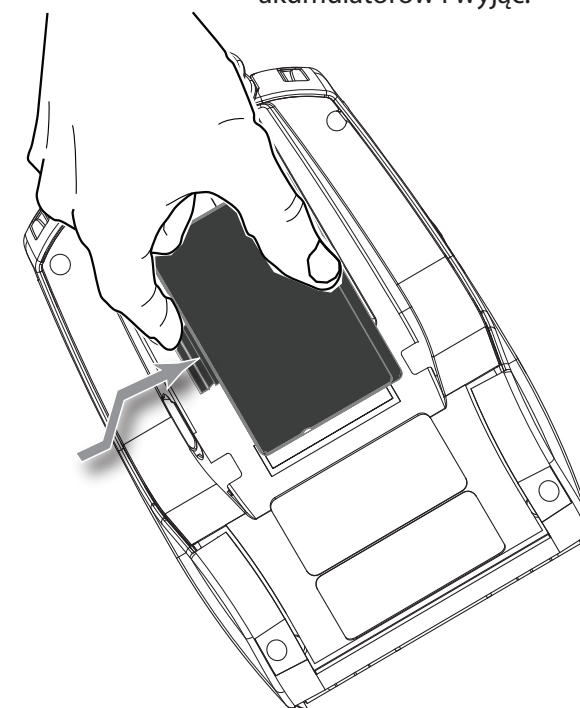


Wyjąć akumulator

Obrócić zaczep na pasek,
aby umożliwić włożenie
akumulatora

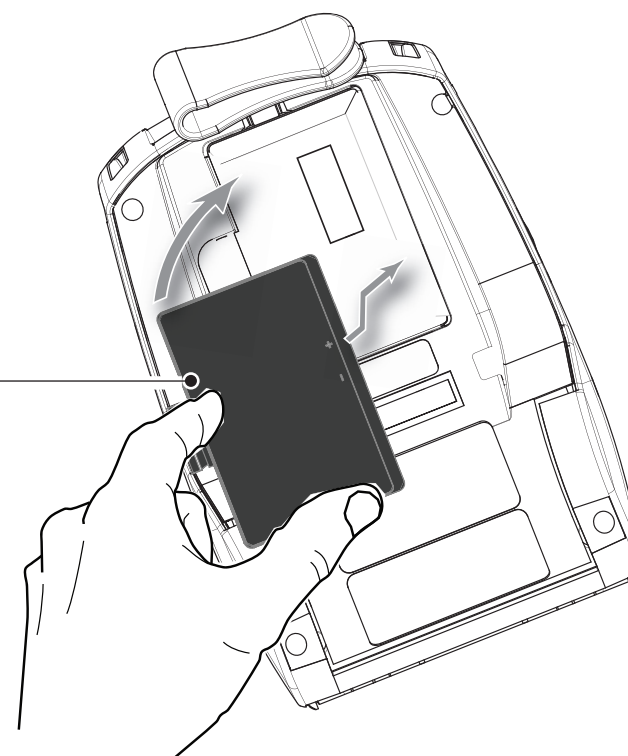


Ścisnąć zaczep na zestawie
akumulatorów i wyjąć.



Zainstalować akumulator

Akumulator
inteligentny Serii QLn



Wstęp

Instalowanie i ładowanie akumulatora

Wkładanie nośnika

Podłączanie drukarki i elementy sterujące drukarką

Czyszczenie i diagnostyka

Akcesoria i informacje adresowe

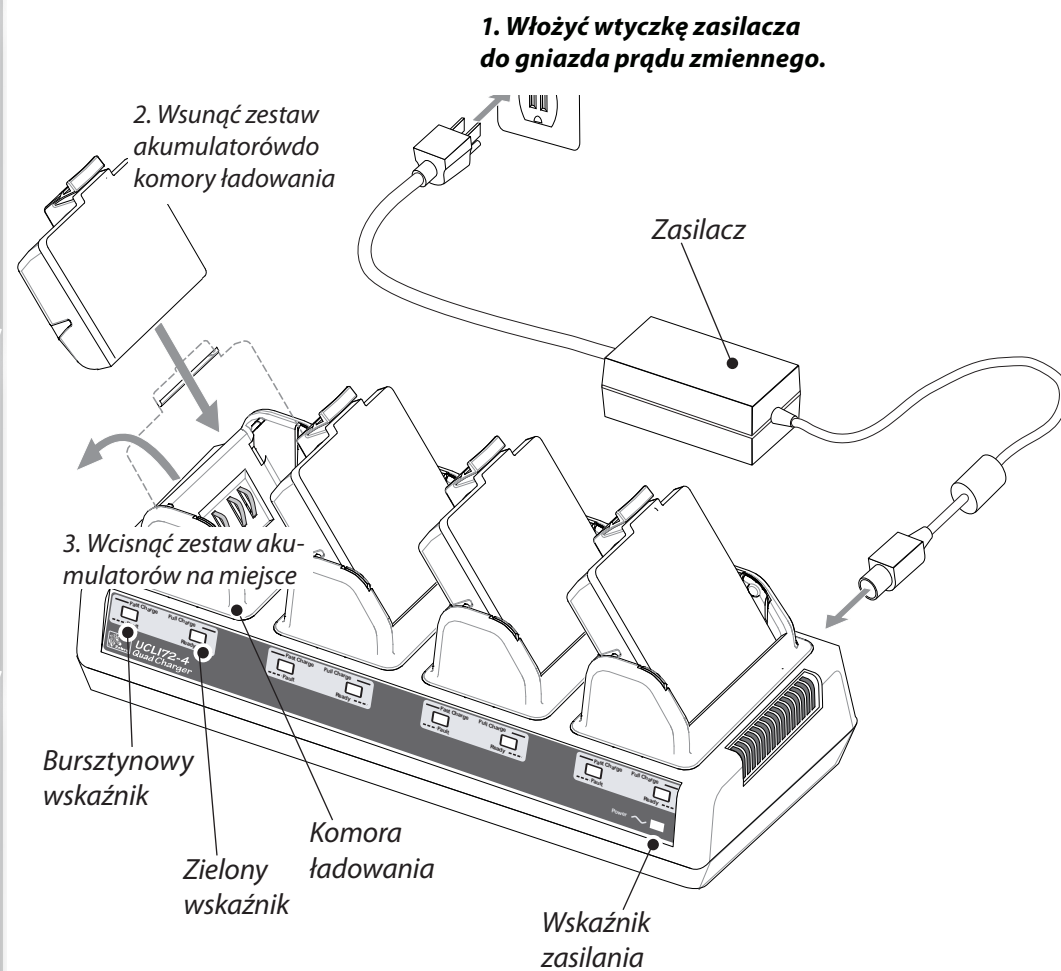
Ładowanie akumulatora

Akumulator Serii QLn można ładować na pięć sposobów. Dwa z nich polegają na ładowaniu akumulatora poza drukarką (ładowarka poczwórna i ładowarka inteligentna Smart Charger-2), a trzy polegają na ładowaniu w drukarce (zasilacz sieciowy, jednokomorowa stacja dokująca Ethernet oraz czterokomorowa stacja dokująca Ethernet). Wszystkie pięć metod omówiono szczegółowo w następujących rozdziałach.

Poczwórna ładowarka UCLI72-4

Poczwórna ładowarka UCLI72-4 ładuje jednocześnie maksymalnie cztery zestawy akumulatorów Serii QLn. Aby naładować akumulatory w ładowarce poczwórnej, trzeba je wyjąć z drukarki.

Wskaźniki pod poszczególnymi akumulatorami umożliwiają monitorowanie ładowania - zob. tabelę poniżej:



Bursztynowy	Zielony	Stan akumulatora
Zał.	Wył.	Ładowanie
Zał.	Miganie	80% naładowania (nadaje się do użycia)
Wył.	Zał.	Pełne naładowanie
Miganie	Wył.	Usterka

Ładowarka inteligentna do pojedynczych akumulatorów Smart Charger-2 (SC2)



- Włożyć wtyczkę ładowarki SC2 do gniazda prądu zmiennego.
- Włożyć inteligentny zestaw akumulatorów do ładowarki SC2.
- Lampka LED z przodu ładowarki będzie wskazywać stan naładowania zestawu akumulatorów. Kolor zielony oznacza pełne naładowanie, kolor żółty oznacza ładowanie, a kolor bursztynowy oznacza usterkę.

Kiedy wtyczka ładowarki SC2 zostanie włożona do gniazdka, lecz nie włożono żadnego akumulatora, lampka LED stanu ładowania będzie świecić zielonym światłem.

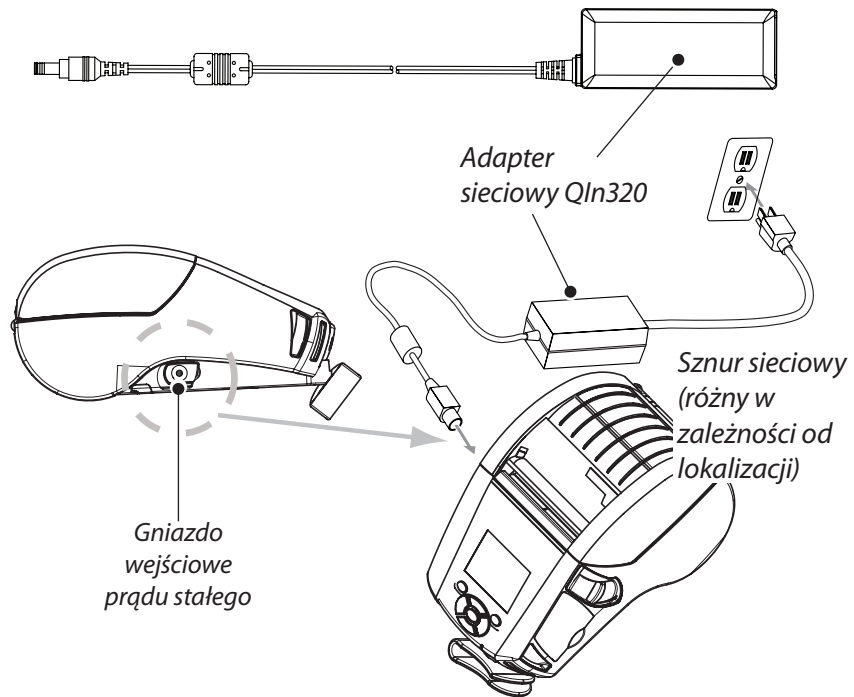
- Druga lampka LED wskazuje stan techniczny zestawu akumulatorów: kolor zielony=DOBRY, kolor żółty=POJEMNOŚĆ OBNIŻONA, miganie kolorem żółtym=MINĄŁ OKRES EKSPLOATACYJNY oraz kolor pomarańczowy=NIE NADAJE SIĘ DO UŻYTKU-WYMIENIĆ AKUMULATOR. Jeżeli lampka LED nie świeci, oznacza to, że brak jest akumulatora lub zasilania.

Pełne informacje dotyczące korzystania z pojedynczej ładowarki SC2 znajdują się w **Instrukcji obsługi Serii QLn** dostępnej pod adresem www.zebra.com/manuals.


Stan naładowania akumulatora Serii QLn jest sygnalizowany przez wskaźnik LED naładowania, znajdujący się z przodu drukarki (patrz ilustracja w rozdziale „Elementy sterujące drukarką” na stronie 8).

Ostrożnie • Zabrania się wrzucania do ognia, rozmontowywania, zwierania i wystawiania na działanie temperatur powyżej 60°C (140°F).

Zasilacz sieciowy (dołączony w zestawie, nr kat. P1031365-024)



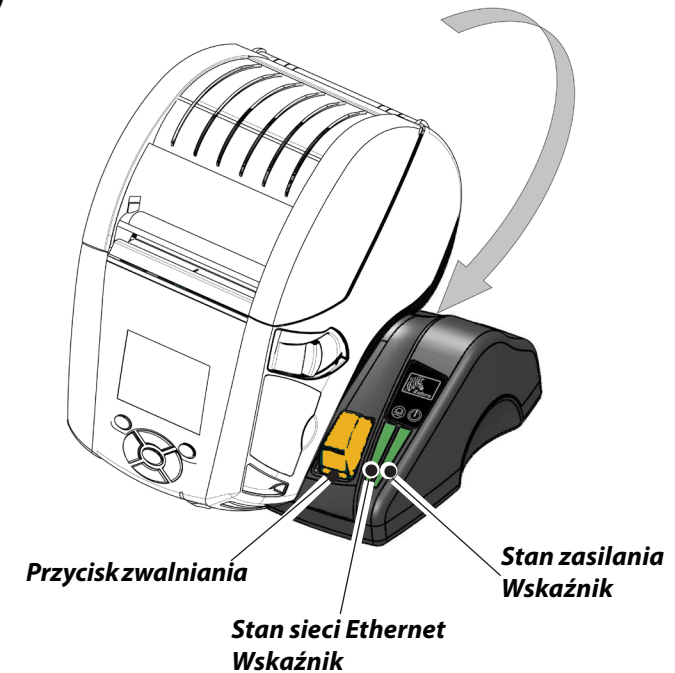
- Otworzyć pokrywę ochronną drukarki Serii QLn, aby odstąpić gniazdo wejściowe ładowarki prądu stałego.
- Podłączyć sznur sieciowy odpowiedni dla danego regionu geograficznego do adaptera, a następnie do gniazda sieciowego prądu zmiennego.
- Włożyć okrągłą wtyczkę zasilacza sieciowego P1029871 do gniazda ładowarki w drukarce.
- Drukarka włączy się i rozpocznie się ładowanie. Drukarkę można pozostawić włączoną lub wyłączyć. Ładowanie będzie kontynuowane w obydwu sytuacjach. Stan ładowania będzie monitorowany przez wskaźnik LED naładowania z przodu drukarki.

 **Akumulatory są dostarczane jako nienaładowane. Przed rozpoczęciem użytkowania nowych akumulatorów należy zdjąć opakowanie z folii termokurczliwej oraz etykiety i całkowicie je naładować.**

 **Akumulatory można ładować podczas korzystania z drukarki, lecz czas ładowania wydłuży się.**

Stacja dokująca Ethernet (jednokomorowa i czterekomorowa)

Jedna komora (QLn-EC)

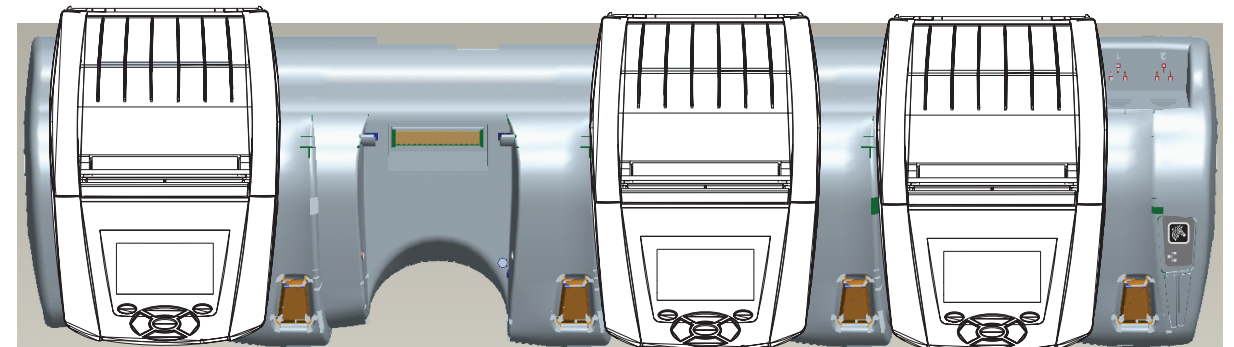


Funkcja lampki LED	Stan lampki LED	Wskazanie
Zasilanie	Zielony ciągły	Zasilanie załączone
Ethernet	Zielony migający	Aktywność sieci Ethernet

 **UWAGA: zdejmij etykietę „Docking Cradle Access” (Dostęp do stacji dokującej) pokazaną niżej, znajdującą się na spodzie drukarki, przed umieszczeniem drukarki w stacji.**



Cztery komory (QLn-EC4)



Wstęp

Instalowanie i ładowanie akumulatora

Wkładanie nośnika

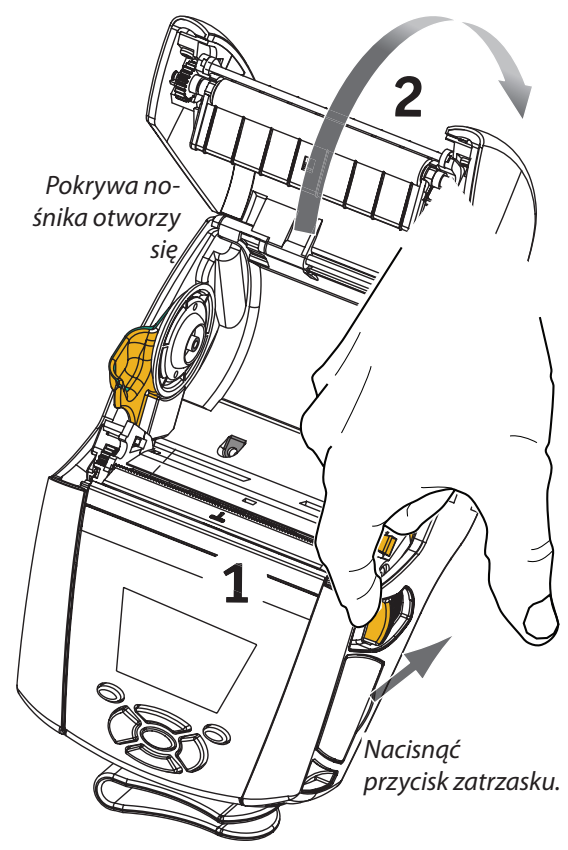
Podłączanie drukarki i elementy sterujące drukarką

Czyszczenie i diagnostyka

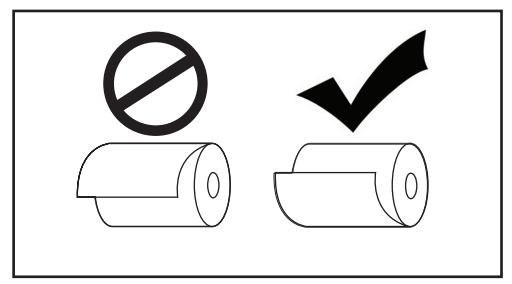
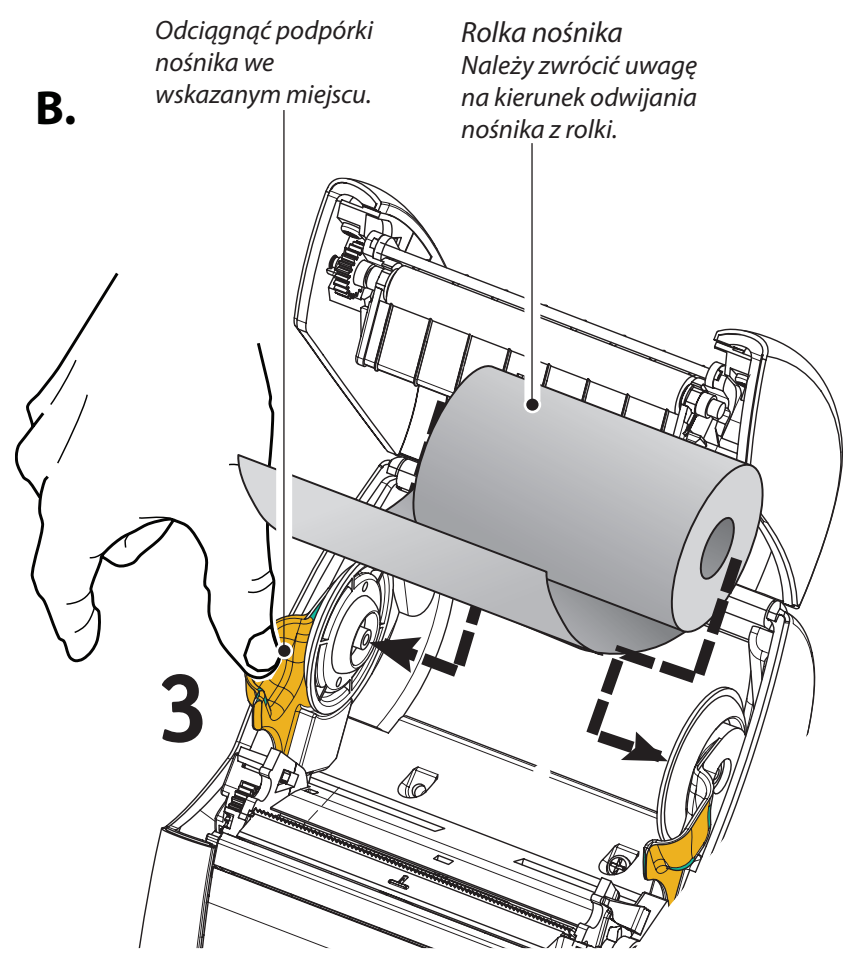
Akcesoria i informacje adresowe

Wkładanie nośnika

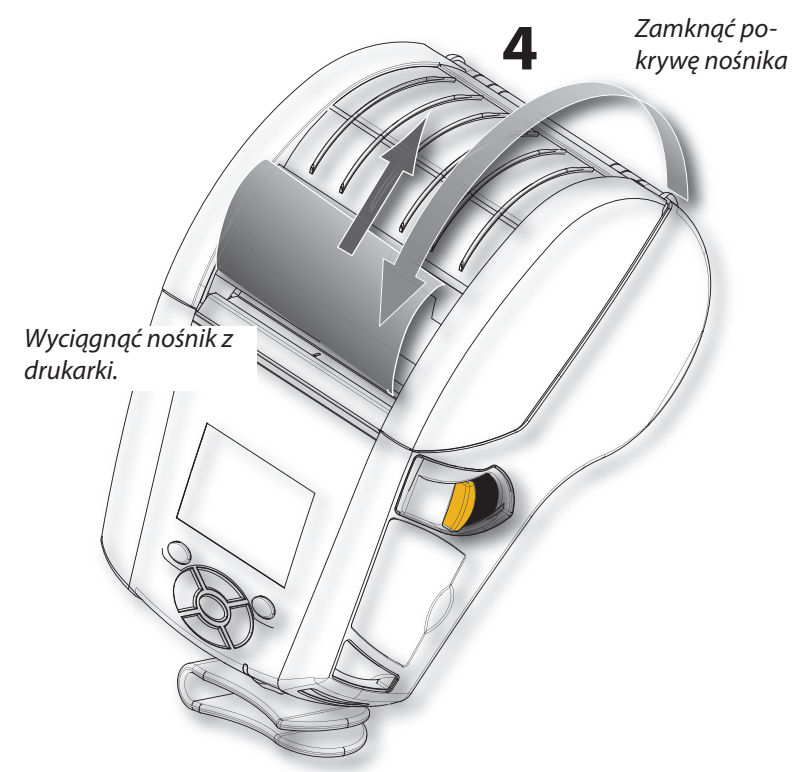
A.



B.



C.



Wstęp

Instalowanie i ładowanie akumulatora

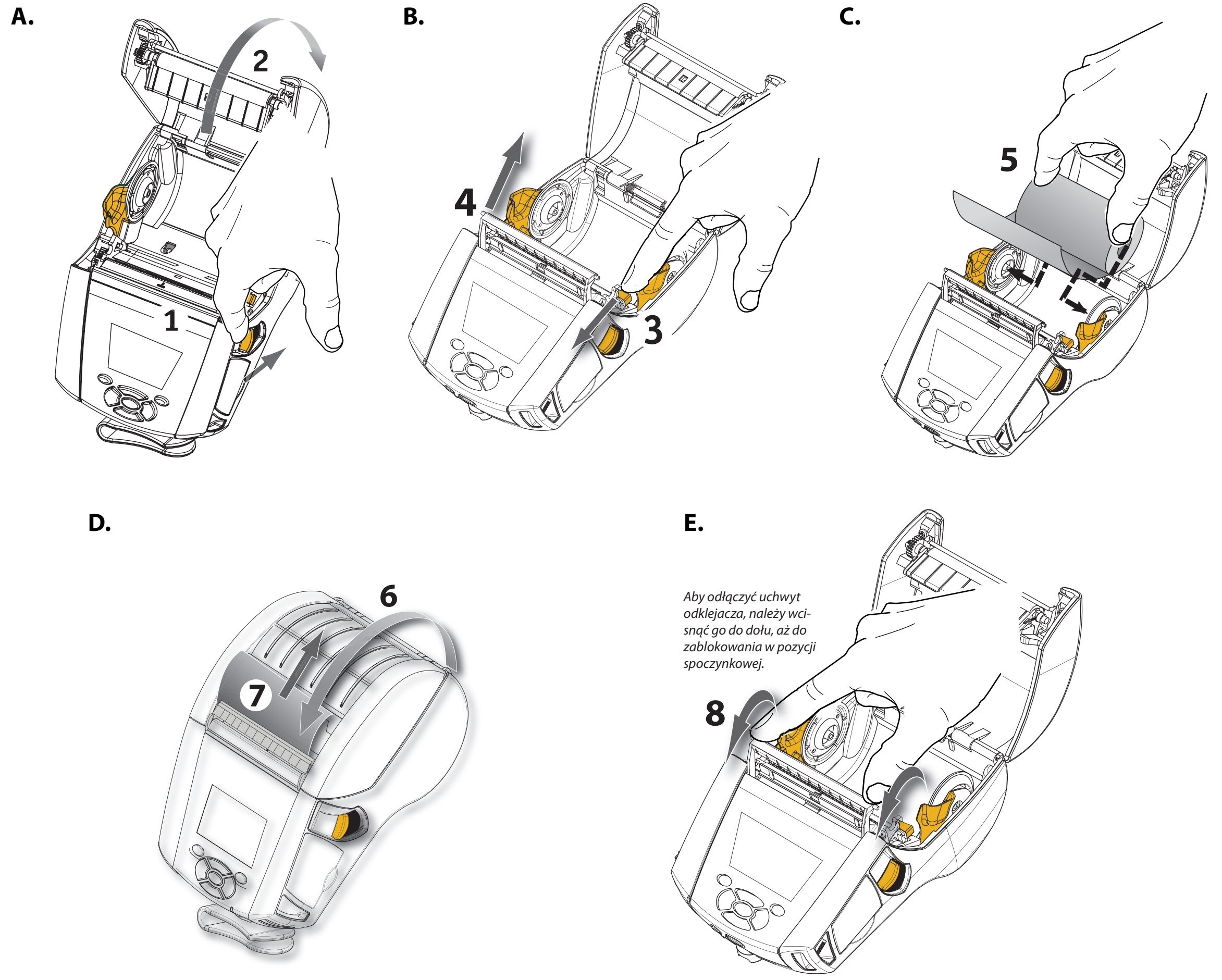
Wkładanie nośnika

Podłączanie drukarki i elementy sterujące drukarką

Czyszczenie i diagnostyka

Akcesoria i informacje adresowe

Włożyć nośnik (odklejacz aktywny)

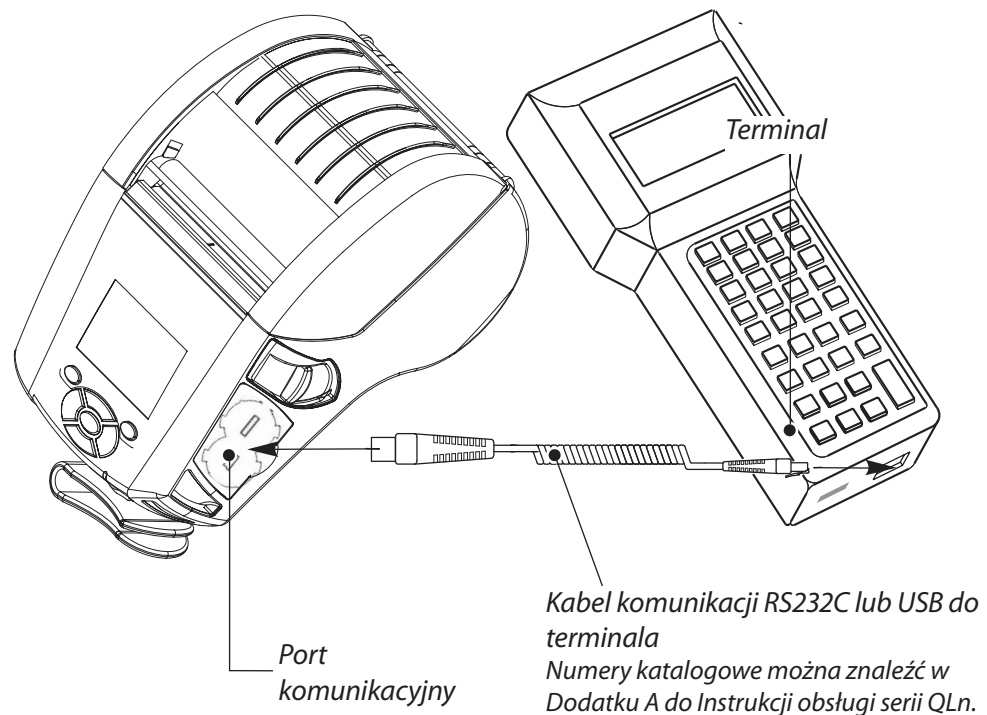


Podłączenie drukarki

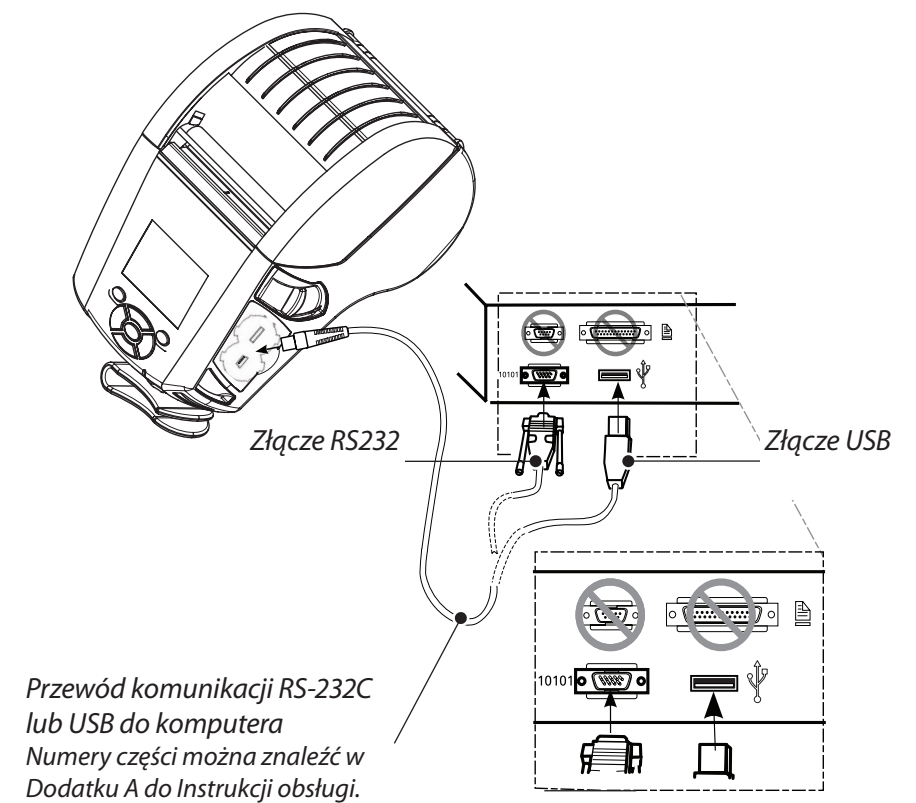
Podłączyć drukarkę za pomocą kabla

Drukarkę można podłączyć do gniazda RS232C lub USB komputera albo terminala. Sterowniki USB zostały umieszczone w sterowniku Zebra Designer Driver, który jest dostępny na dysku CD produktu Serii QLn. Można je również pobrać ze strony internetowej firmy Zebra pod adresem www.zebra.com/software.

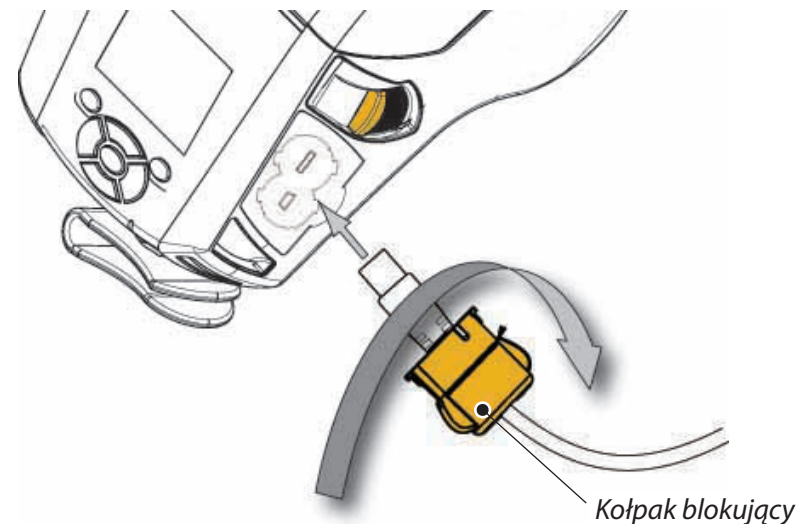
Komunikacja przewodowa z terminalem.



Komunikacja przewodowa z komputerem



Aby zapobiec naprężaniu kabli komunikacji, należy przekręcić kołpak blokujący zgodnie z ruchem wskazówek zegara, aby je zabezpieczyć. W tej konfiguracji można używać tylko jednego kabla w danym czasie.



Elementy sterujące drukarką



Przycisk zasilania
Nacisnąć w celu włączenia urządzenia. Uruchomienie trwa 10 sekund.
Nacisnąć ponownie, aby wyłączyć urządzenie.

Przycisk wysuwania
Nacisnąć, aby wysunąć jedną pustą etykietę lub określoną długość nośnika.

Wskaźnik LED naładowania
Żółty ciągły: Ładowanie
Zielony ciągły: W pełni naładowany
Nie świeci: Brak zasilania prądem stałym
Nie świeci: Gdy jest zasilanie prądem stałym: Usterka ładowania

Pasek stanu drukarki
Sygnalizuje stan rozmaitych funkcji drukarki.**

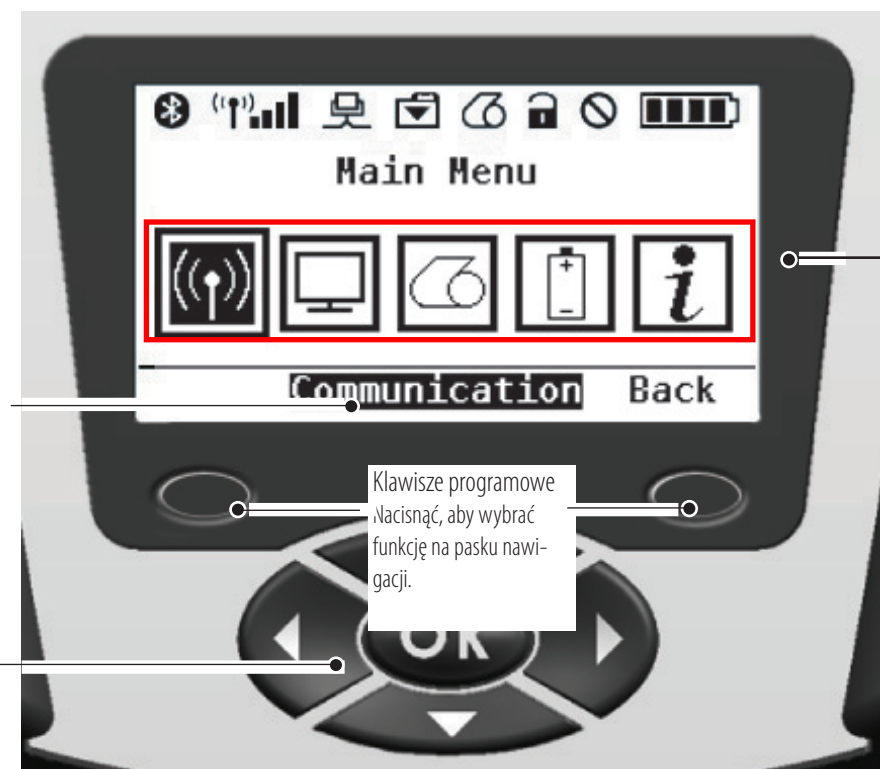


Ekran stanu
Domyślny ekran wyświetlany przez drukarkę, gdy użytkownik nie korzysta z ekranu menu głównego.

Pasek nawigacji
Wyświetla opcje możliwe do wybrania przez użytkownika.

Czterokierunkowe przyciski nawigacji
Przewijanie wyborów menu na ekranie stanu
Nacisnąć „OK”, aby wprowadzić.

Ekran głównego menu
Wyświetla opcje graficzne takie jak: Komunikacja, Wyświetlacz, Nośnik, Akumulator i Pomoc.



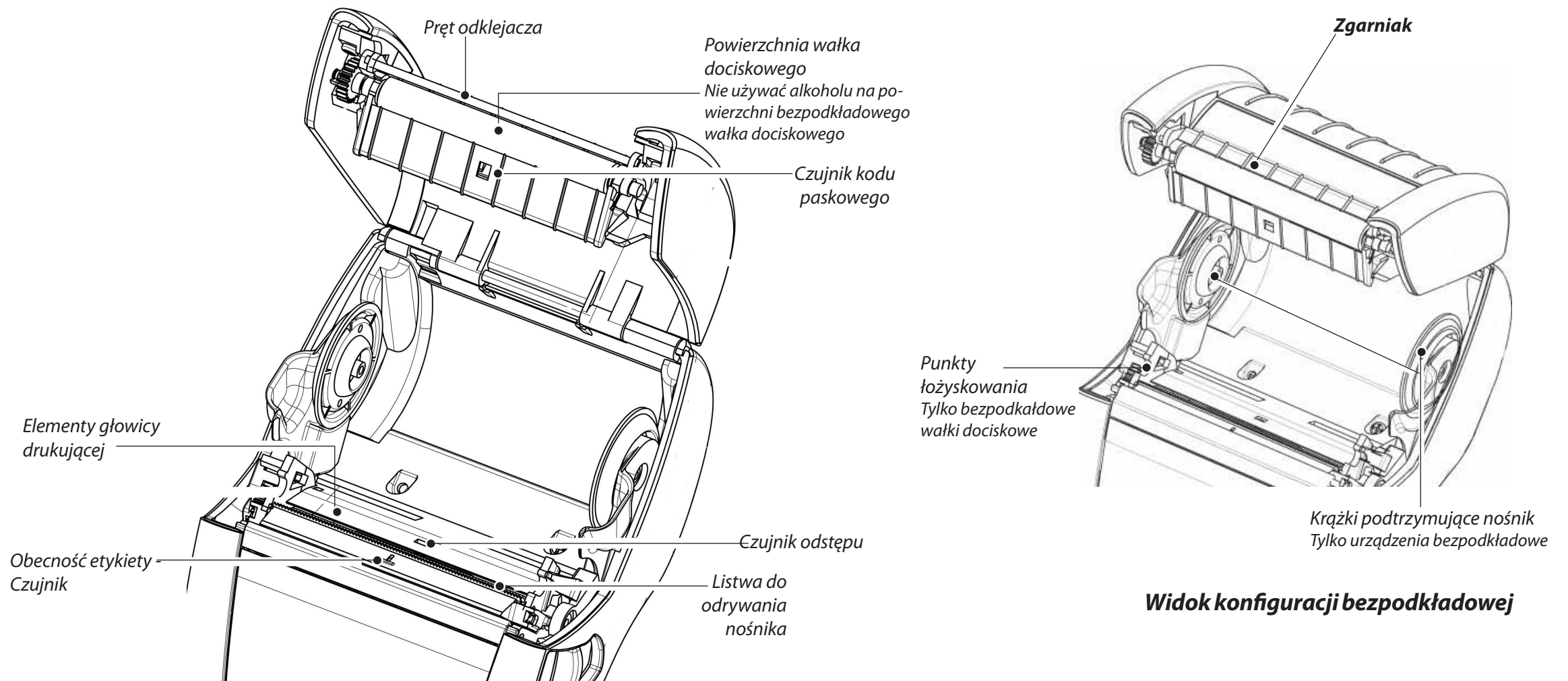
Klawisze programowe
Nacisnąć, aby wybrać funkcję na pasku nawigacji.

** Nie wszystkie ikony będą wyświetlone na pasku stanu w danej chwili, a tylko ikony odpowiadające konfiguracji drukarki.

Czyszczenie drukarek



Ostrożnie • Aby uniknąć obrażeń ciała lub uszkodzenia drukarki, zabrania się wkładania ostrych lub spiczastych przedmiotów do mechanizmu drukarki.



Obszar	Metoda czyszczenia	Okres
Głowica drukująca	Pisak do czyszczenia służy do oczyszczania elementów drukujących na całej długości (elementy drukujące są rozmieszczone wzdłuż cienkiej szarej linii na głowicy drukującej).	
Powierzchnia wałka dociskowego	Obracać wałek dociskowy i czyścić starannie pisakiem do czyszczenia.	Co pięć rolek nośnika (lub częściej w razie potrzeby). Nośniki bez podłoża wymagają częstszego czyszczenia
Powierzchnia bezpodkładowego wałka dociskowego	Urządzenia z bezpodkładowymi wałkami dociskowymi: Obrócić wałek dociskowy i oczyścić tylko punkty łożyskowania. Nie używać alkoholu na powierzchniach bezpodkładowych wałków dociskowych!	
Pręt odklejacza	Oczyścić starannie pisakiem do czyszczenia.	W miarę potrzeby
Zgarniak (tylko urządzenia bezpodkładowe)	Oczyścić starannie pisakiem do czyszczenia.	Co pięć wymian rolki nośnika (lub częściej w razie potrzeby)
Listwa do odrywania nośnika	Oczyścić starannie pisakiem do czyszczenia.	
Powierzchnia zewnętrzna	Przetrzeć ściereczką zwilżoną wodą	
Wnętrze	Pędzel/strumień powietrza. Upewnij się, że okienka czujnika kodu paskowego, czujnika odstępu i czujnika obecności etykiety nie są zakurzone.	W miarę potrzeby
Wnętrze urządzeń z bezpodkładowymi wałkami dociskowymi	Oczyścić powierzchnie wewnętrzne podpórek i krążki transportowe nośnika dostarczonym w zestawie pisakiem do czyszczenia lub wacikiem bawełnianym zwilżonym 70% alkoholem izopropylowym.	Co pięć wymian rolki nośnika (lub częściej w razie potrzeby)

Diagnostyka

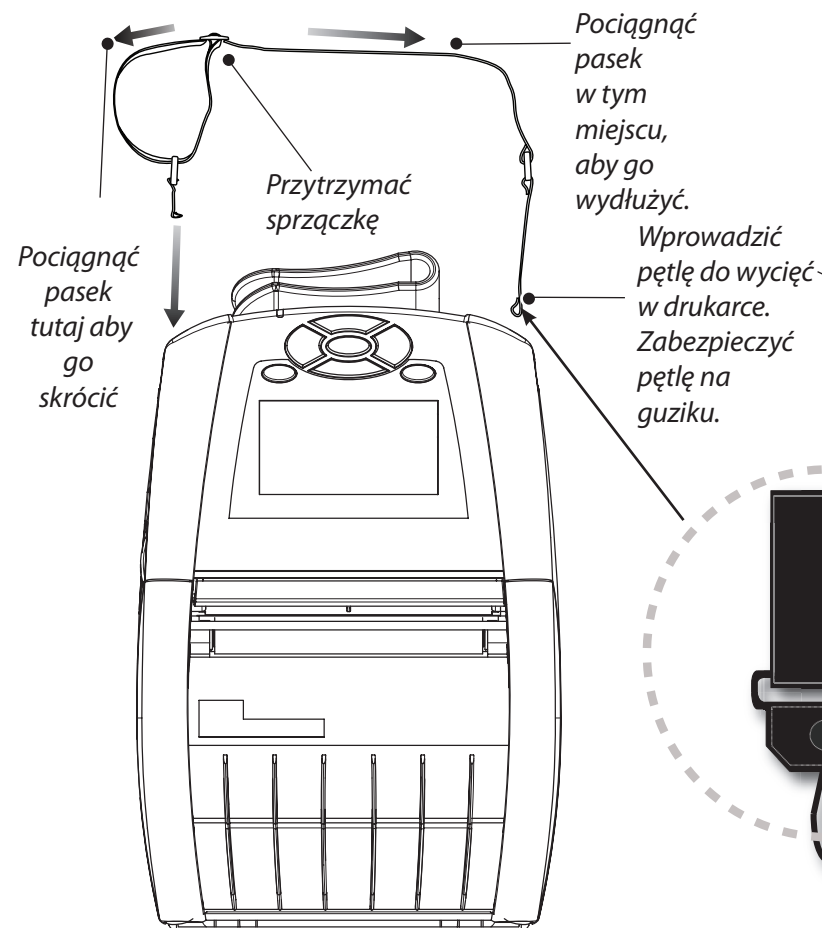
Panel kontrolny LCD

W górnej części wyświetlacza wyświetlane są ikony, które wskazują stan różnych funkcji drukarki. Należy sprawdzić stan wskaźnika i zapoznać się z poniższą tabelą rozwiązywania problemów.

Ikona	Stan	Wskazanie
	Zał.	Ustanowione połączenie Bluetooth
	Nie występuje	Połączenie Bluetooth nieaktywne
	Miganie	Łączenie i transmitowanie etykiet
	Antena miga	Wyszukiwanie AP
	Antena miga, 1 nawias wyświetlany ciągle	Skojarzono/Próba uwierzytelnienia WLAN
	Antena i 2 nawiasy wyświetlane ciągle	Skojarzono i uwierzytelniono
	Antena i 2 nawiasy migają	Odbieranie danych
	Nie występuje	Nie występuje sygnał radiowy
	4 kreski	>80% naładowania
	3 kreski	60%-80% naładowania
	2 kreski	40%-60% naładowania
	1 kreska	20%-40% naładowania
	0 kresek	Akumulator na wyczerpaniu
	4 kreski migają z symbolem błyskawicy	Ładowanie przy pojemności >80%
	3 kreski migają z symbolem błyskawicy	Ładowanie przy pojemności 60-80%
	2 kreski migają z symbolem błyskawicy	Ładowanie przy pojemności 40-60%
	1 kreska miga z symbolem błyskawicy	Ładowanie przy pojemności 20-40%
	0 kresek miga z symbolem błyskawicy	Ładowanie przy pojemności <20%
	Miganie	Pokrywa nośnika otwarta
	Miganie	Pobieranie danych drukarki
	Świecenie ciągle	Połączono, dane etykiet nie odbierane
	Nie występuje	Brak połączenia Ethernet
	Miganie	Trwa przetwarzanie danych
	Świecenie jednostajnie	Brak przetwarzania danych
	Miganie	Brak nośnika
	Świecenie jednostajnie	Nośnik obecny
	Miganie	Występuje błąd (inny niż brak nośnika i otwarty zatrzask głowicy)
	Nie występuje	Brak błędów
	4 kreski	Moc sygnału 802.11 >75%
	3 kreski	Moc sygnału 802.11 </= 75%
	2 kreski	Moc sygnału 802.11 </= 50% i 25%
	1 kreska	Moc sygnału 802.11 </= 25%
	0 kresek	Zerowa moc sygnału

Akcesoria

Regulowany pasek naramienny



Pasek naręczny

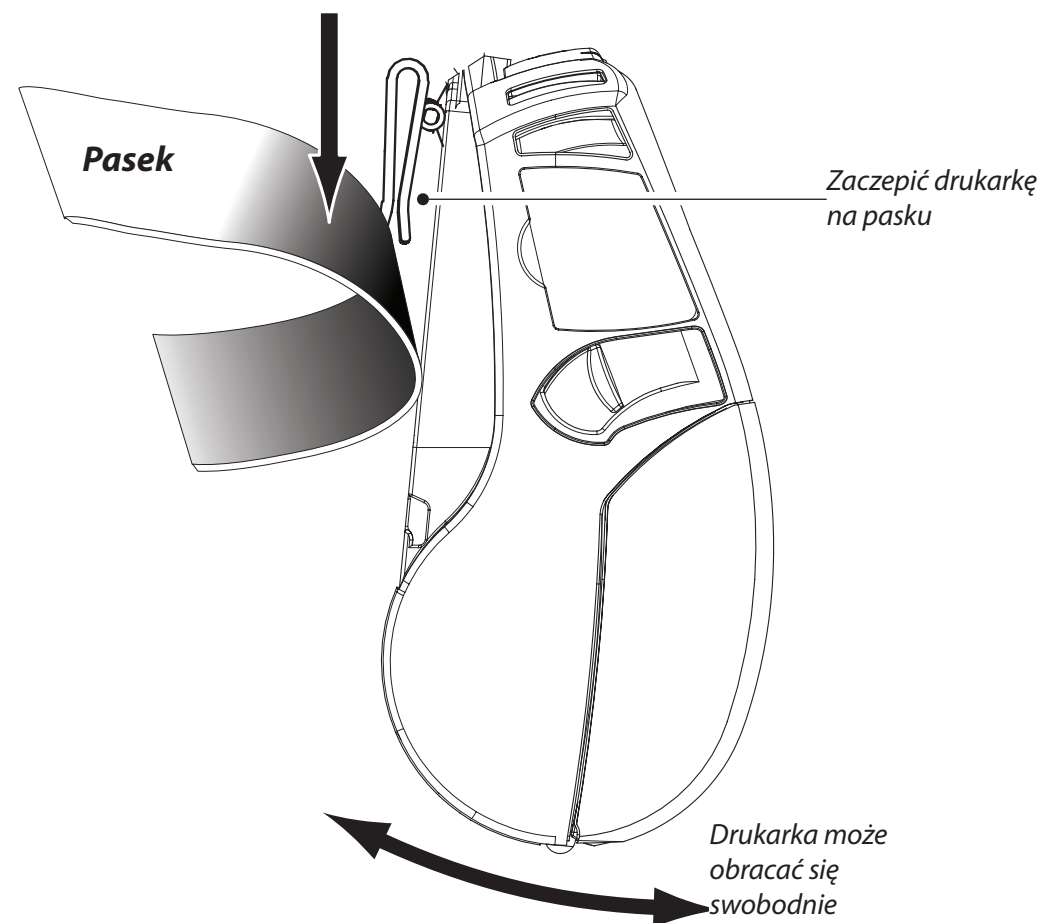


Zaczepek na pasek (standardowy w większości drukarek)

Sposób używania: Zahaczyć zaczepek na pasku i upewnić się, że jest solidnie przymocowany. Zaczepek na pasek obraca się we wszystkich kierunkach, zapewniając swobodę ruchów przy noszeniu drukarki.

Miękki futerał

W przypadku modeli drukarek QLn220 oraz 320 dostępna jest opcja miękkiego futerału, co umożliwia noszenie drukarki na pasku.



Pomoc techniczna

W celu uzyskania pomocy technicznej i najnowszych wersji dokumentacji klienta, należy skontaktować się z firmą Zebra Technologies na stronie: www.zebra.com

Dodatkowe informacje adresowe można znaleźć w Dodatku D Instrukcji obsługi Serii QLn.

KONTAKT NA KONTYNETACH AMERYKAŃSKICH:

Zebra Technologies Corporation

475 Half Day Road, Suite 500
Lincolnshire, IL 60069
telefon: +1.847.634.6700 lub +1.866.230.9494
telefaks: +1.847.913.8766

KONTAKT W EUROPIE, AFRYCE, NA BLISKIM WSCHODZIE I W INDIACH:

Zebra Technologies Europe Limited

Dukes Meadow, Millboard Road
Bourne End
Buckinghamshire, SL8 5XF, UK
Telefon: +44.1628.556000
Telefaks: +44.1628.556001

KONTAKT W REJONIE AZJI I OCEANII:

Zebra Technologies Asia Pacific Pte. Ltd.

120 Robinson Road
#06-01 Parakou Building
Singapore 068913
Telefon: +65-6858 0722
Telefaks: +65-6885 0838

Szczegółowe informacje adresowe można znaleźć na stronie www.zebra.com/contact.



Zebra Technologies Corporation

475 Half Day Road, Suite 500
Lincolnshire, IL 60069
Telefon: +1.847.634.6700 lub +1.800.423.0442
Telefaks: +1.847.913.8766