



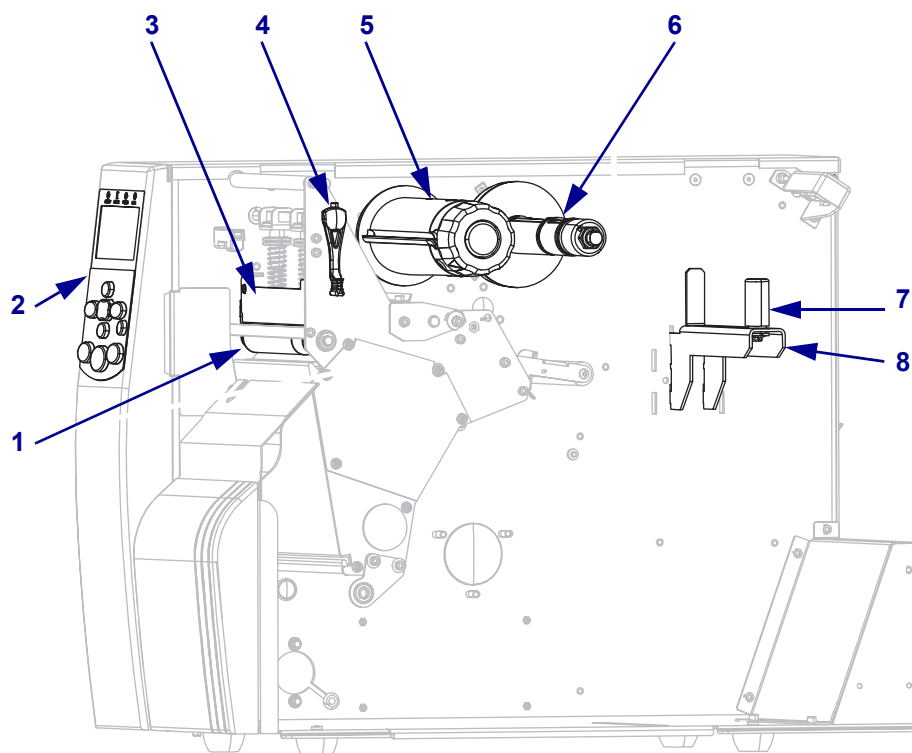
Xi4 Skrócony opis

Należy korzystać z tej instrukcji w codziennej pracy z drukarką. Bardziej szczegółowe informacje można znaleźć w *Podręczniku użytkownika*.

Elementy drukarki

Rysunek 1 zawiera opis elementów wewnątrz przedziału nośnika drukarki. Dana drukarka może różnić się nieco wyglądem, w zależności od zainstalowanych opcji oraz modelu. Przed przystąpieniem do konfiguracji drukarki należy zapoznać się z jej elementami.

Rysunek 1 • Elementy drukarki



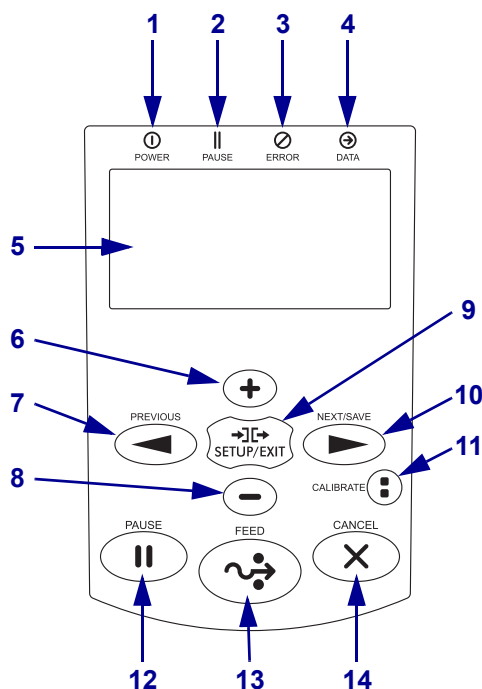
1	Walek dociskowy	5	Wrzeciono odbierające taśmy
2	Panel sterowania	6	Wrzeciono podające taśmy
3	Zespół głowicy drukującej	7	Prowadnica podawania nośnika
4	Dźwignia otwierania głowicy	8	Wieszak podajnika nośników*

* Wieszak podajnika nośników różni się w zależności od modelu. Na rysunku podano model 110Xi4.

Panel sterowania

Panel sterowania (Rysunek 2) wyświetla stan działania drukarki oraz umożliwia wykonywanie podstawowych czynności przy użyciu drukarki.

Rysunek 2 • Panel sterowania



1	Kontrolka zasilania	Świeci, gdy drukarka jest włączona.
2	Kontrolka PAUZY	Świeci, gdy drukarka jest zatrzymana.
3	Kontrolka błędu	Miga, gdy drukarka wymaga uwagi.
4	Kontrolka przekazu danych	Miga szybko, gdy drukarka przyjmuje dane.
5	Wyświetlacz	Wyświetla stan działania drukarki.
6	PLUS (+)	Zmienia wartości parametrów. Często służy do zwiększania wartości w celu zatwierdzenia jednej z dostępnych opcji, przewijania listy opcji lub zmiany wartości podczas wprowadzania hasła drukarki.
7	PREVIOUS (Poprzedni)	W trybie ustawień służy do przewijania do poprzedniego parametru na ekranie LCD. Naciśnij i przytrzymaj, aby przewijać szybko.
8	MINUS (-)	Zmienia wartości parametrów. Często służy do zmniejszania wartości w celu odrzucenia opcji wyboru, przewijania listy opcji lub zmiany pozycji kursora podczas wprowadzania hasła drukarki.
9	SETUP/EXIT (Ustawienia/Wyjście)	Wejście do trybu ustawień i wyjście z niego.
10	NEXT/SAVE (Następny/Zapisz)	<ul style="list-style-type: none"> W trybie ustawień służy do przewijania do kolejnego parametru na ekranie LCD. Naciśnij i przytrzymaj, aby przewijać szybko. Przy wychodzeniu z trybu ustawień służy do zapisywania wszelkich zmian w konfiguracji i sekwencji kalibracji.

11	CALIBRATE (Kalibracja)	Służy do kalibracji następujących parametrów: <ul style="list-style-type: none">• Długość nośnika• Typ nośnika (ciągły lub przerywany)• Tryb drukowania (bezpośredni termiczny lub termotransferowy)• Wartości czujników
12	PAUSE (Pauza)	Naciśnięcie powoduje uruchomienie lub zatrzymanie drukarki.
13	FEED (Podawanie)	Wymusza podawanie jednej czystej etykiety przy każdym naciśnięciu przycisku.
14	CANCEL (Anuluj)	Anuluje zadania drukowania, gdy drukarki jest zatrzymana.

Przygotowanie drukarki do użycia

Po zapoznaniu się z elementami drukarki należy przygotować ją do użytku.

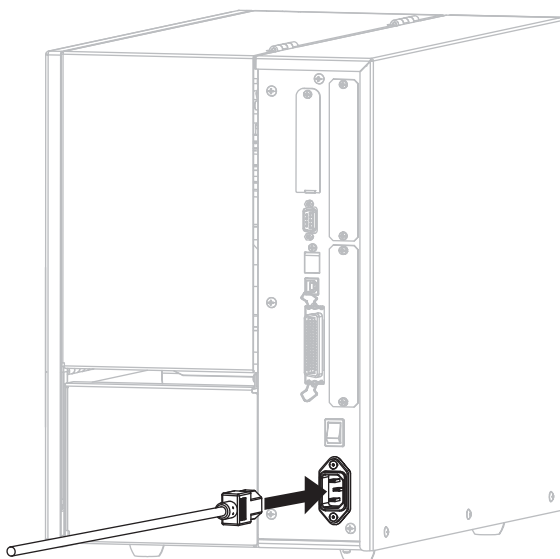
Ostrzeżenie • Ładowanie nośnika lub taśmy można rozpoczynać dopiero po wcześniejszym zdjęciu wszelkiej biżuterii, która może wejść w kontakt z głowicą drukującą lub innymi częściami drukarki.



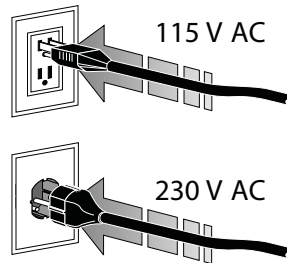
Ostrzeżenie • Przed dotknięciem zespołu głowicy drukującej należy rozładować nagromadzone ładunki elektrostatyczne, dotykając metalowej ramy drukarki lub używając antystatycznej opaski na nadgarstek i specjalnej maty.

Aby zainstalować drukarkę, wykonaj następujące czynności:

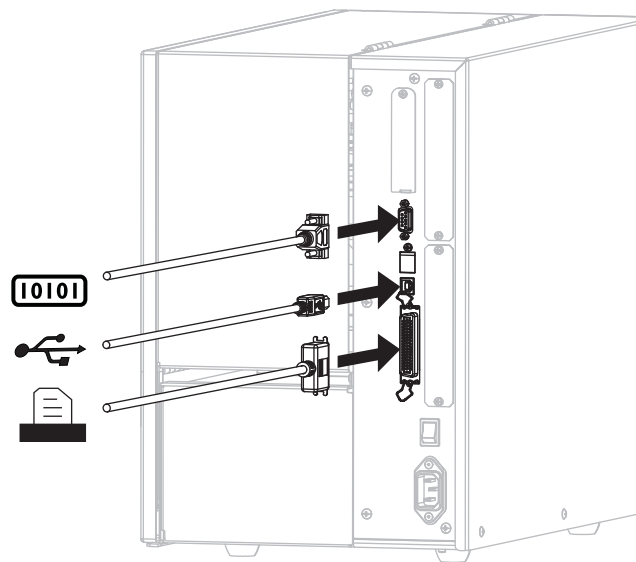
1. Wybierz miejsce spełniające warunki bezpieczeństwa, w którym drukarka zostanie ustawiona:
 - musi to być stabilna, płaska powierzchnia o wystarczających rozmiarach i wytrzymałości, aby utrzymać drukarkę
 - musi umożliwiać odpowiednią wentylację oraz dostęp do elementów i złącz drukarki
 - powinno znajdować się blisko odpowiedniego gniazdka zasilania, do którego jest łatwy dostęp
2. Rozpakuj i sprawdź stan drukarki. W razie potrzeby zgłoś wszelkie usterki powstałe podczas transportu. Bardziej szczegółowe informacje można znaleźć w *Podręczniku użytkownika*.
3. Umieść drukarkę w wybranym miejscu.
4. Podłącz żeński koniec kabla zasilania do gniazda zasilania z tyłu drukarki.






5. Podłącz męski koniec kabla zasilania do odpowiedniego gniazdka ściennego.

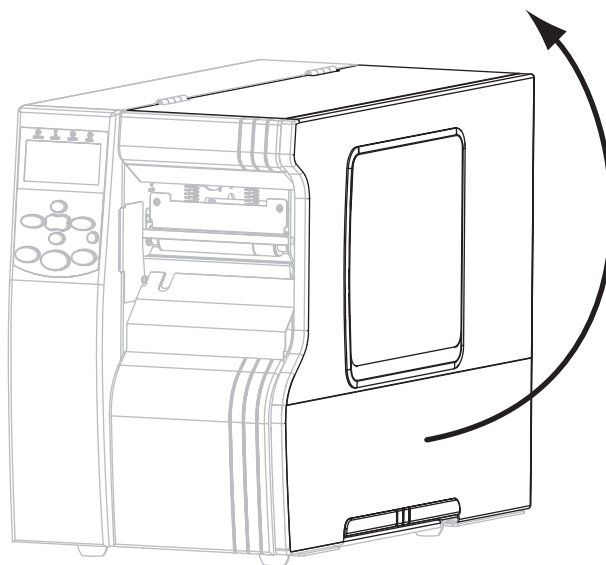


6. Podłącz drukarkę do komputera za pomocą jednego lub kilku dostępnych gniazd. Poniżej pokazano standardowe gniazda. W drukarce mogą być także dostępne opcje przewodowego lub bezprzewodowego serwera drukowania ZebraNet lub port aplikatora.



	Port szeregowy
	Port USB
	Port równoległy

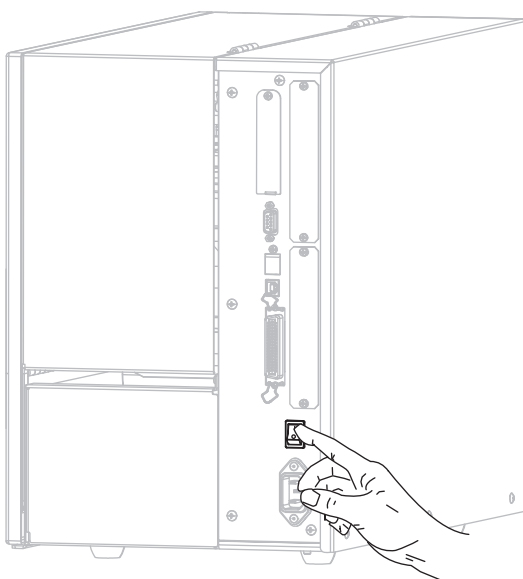
7. Otwórz drzwi dostępu do nośnika.



8. Załaduj nośnik do drukarki (zob. [Ładowanie nośnika na str. 9](#)).

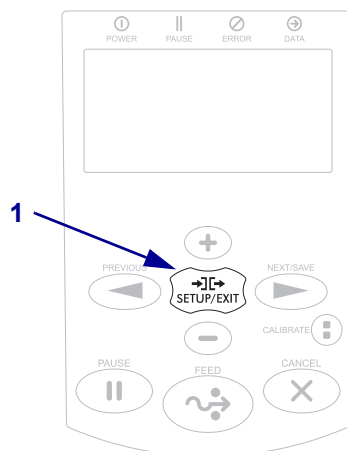
9. Tryb termotransferowy wymaga załadowania taśmy (zob. [Ładowanie taśmy na str. 15](#)). Tryb termiczny bezpośredni nie wymaga taśmy.

10. Włącz (I) drukarkę.



Drukarka uruchomi się i przeprowadzi czynności autodiagnostyczne. Gdy drukarka będzie gotowa do drukowania, zostanie wyświetlony komunikat **PRINTER READY** (Drukarka gotowa).

11. Aby sprawdzić, czy nośnik i taśma zostały prawidłowo załadowane, wydrukuj etykietę z konfiguracją drukarki.
 - a. Na panelu sterowania naciśnij przycisk SETUP/EXIT.



- b. Za pomocą przycisków PREVIOUS i NEXT/SAVE przejdź do opcji:



- c. Za pomocą przycisku PLUS (+) wybierz opcję **PRINT**.
Jeśli nośnik i taśma są prawidłowo załadowane, zostanie wydrukowana etykieta konfiguracji. Wygląda ona następująco.

PRINTER CONFIGURATION	
Zebra Technologies	
ZTC 140X111IP1us-200dpi	
ZBR3099332	
+0.0.....	DARKNESS
12 IPS.....	PRINT SPEED
+000.....	TEAR OFF
TEAR OFF.....	PRINT MODE
CONTINUOUS.....	MEDIA TYPE
WEB.....	SENSOR TYPE
DIRECT-THERMAL.....	PRINT METHOD
1024.....	PRINT WIDTH
2000.....	LABEL LENGTH
39.01IN 98MM.....	MAXIMUM LENGTH
PAINT OFF.....	EARLY WARNING
BIDIRECTIONAL.....	PARALLEL COMM.
RS232.....	SERIAL COMM.
9600.....	BAUD
8 BITS.....	DATA BITS
NONE.....	PARITY
XON/XOFF.....	HOST HANDSHAKE
NONE.....	PROTOCOL
000.....	NETWORK ID
NORMAL MODE.....	COMMUNICATIONS
<=> ZEH.....	CONTROL PREFIX
<*> SEH.....	FORMAT PREFIX
<*> ZCH.....	DELIMITER CHAR
ZPL II.....	ZPL MODE
CALIBRATION.....	MEDIA POWER UP
CALIBRATION.....	HEAD CLOSE
DEFAULT.....	BACKFEED
+020.....	LABEL TOP
+0000.....	LEFT POSITION
0000.....	HEAD TEST COUNT
0557.....	HEAD RESISTOR
OFF.....	VERIFIER PORT
OFF.....	APPLICATOR PORT
ENABLED.....	ERROR ON PAUSE
PULSE MODE.....	START PRINT SIG
FEED MODE.....	RESYNCH MODE
DISABLED.....	REPRINT MODE
068.....	WEB S.
068.....	MEDIA S.
072.....	RIBBON S.
100.....	TAKE LABEL
050.....	MARK S.
000.....	MARK RED S.
004.....	TRANS GAIN
034.....	TRANS BASE
198.....	TRANS BRIGHT
238.....	RIBBON GAIN
014.....	MARK GAIN
DPCSHFXH.....	MODES ENABLED
.....	MODES DISABLED
1024 B/IN FULL.....	RESOLUTION
V53.17.12 <-.....	FIRMWARE
1.2.....	XPL SCHEMA
V40.....	HARDWARE ID
CUSTOMIZED.....	CONFIGURATION
1100BK.....	R: RHM
59392K.....	E: ONBOARD FLASH
NONE.....	FORMAT CONVERT
*** APPLICATOR.....	P31 INTERFACE
007 POWER SUPPLY.....	P32 INTERFACE
.....	TWINK/CDMX ID
FW VERSION.....	IDLE DISPLAY
12/01/08.....	RTC DATE
17:08.....	RTC TIME
DISABLED.....	ZBI
2.1.....	ZBI VERSION
268,983 IN.....	NONRESET CNTR
268,983 IN.....	RESET CNTR1
268,983 IN.....	RESET CNTR2
683,216 CM.....	NONRESET CNTR
683,216 CM.....	RESET CNTR1
683,216 CM.....	RESET CNTR2
SELECTED ITEMS.....	PASSWORD LEVEL
FIRMWARE IN THIS PRINTER IS COPYRIGHTED	

- d. Aby wyjść z trybu ustawień, naciśnij przycisk SETUP/EXIT, a następnie NEXT/SAVE.

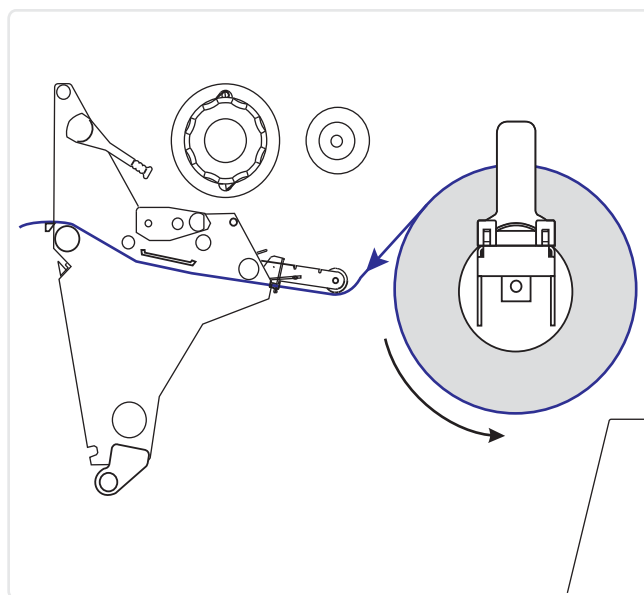
12. Aby sprawdzić połączenie między drukarką i komputerem, użyj pakietu do tworzenia etykiet, aby zaprojektować próbną etykietę i wysłać ją do drukarki. Polecamy program ZebraDesigner Pro. Można go pobrać na stronie <http://www.zebra.com/software> i wydrukować próbną etykietę przy użyciu wersji demonstracyjnej programu.

Ładowanie nośnika

W tej sekcji zawarto instrukcje ładowania nośników rolkowych w trybie odrywania ([Rysunek 3](#)). Instrukcje ładowania nośników zginanych i ładowania w innych trybach druku zawarto w *Podręczniku użytkownika*.

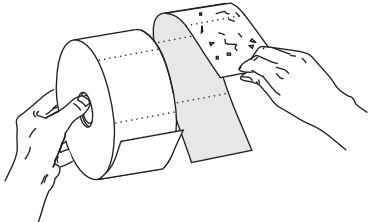
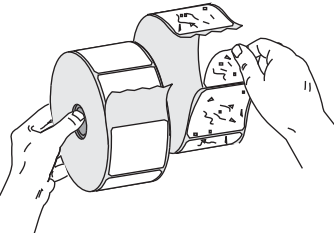
Ostrzeżenie • Ładowanie nośnika lub taśmy można rozpoczynać dopiero po wcześniejszym zdjęciu wszelkiej biżuterii, która może wejść w kontakt z głowicą drukującą lub innymi częściami drukarki.

Rysunek 3 • Trasa nośnika w trybie odrywania



Aby nawinąć nośnik rolkowy w trybie odrywania, należy wykonać następujące czynności:

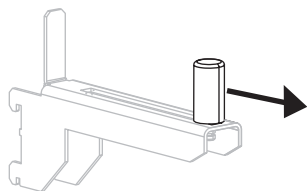
1. Odklej i usuń wszelkie etykiety lub przywieszki, które uległy zabrudzeniu lub przykleiły się do taśmy czy spoiwa.

Zapas przywieszek	Naklejki
	

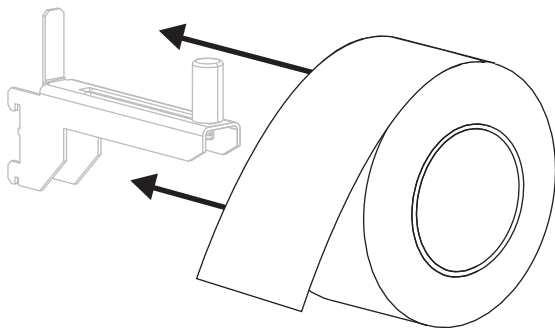
2. Włóż nośnik do drukarki.

110Xi4

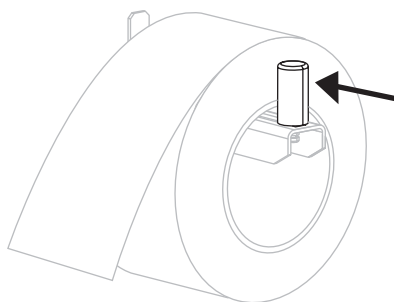
- a. Wyciągnij prowadnicę nośnika maksymalnie na zewnątrz.



- b. Załóż rolkę nośnika na wieszak podawania nośnika. Popchnij rolkę maksymalnie do tyłu.

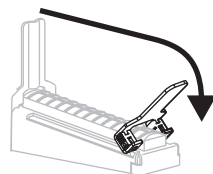


- c. Wsuń prowadnicę nośnika aż do dotknięcia samej krawędzi rolki nośnika.

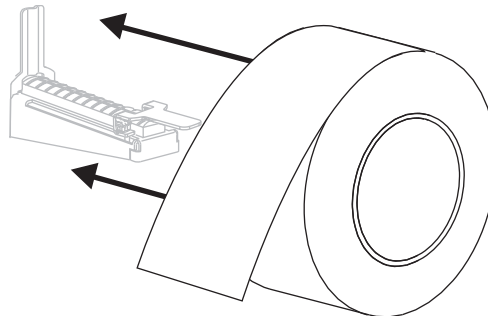


Inne modele Xi4

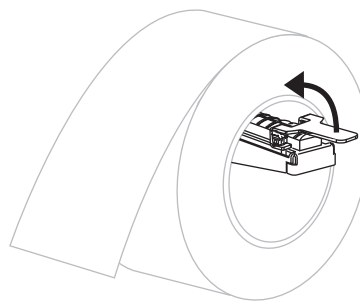
- a. Wsuń na zewnątrz i odchyl w dół prowadnicę podawania nośnika.



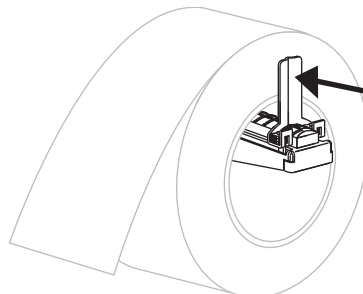
- b. Załóż rolkę nośnika na wieszak podawania nośnika. Popchnij rolkę maksymalnie do tyłu.



- c. Obróć w górę prowadnicę podawania nośnika.



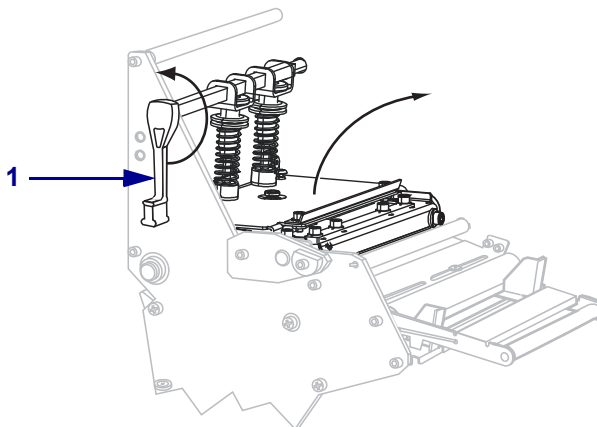
- d. Wsuń prowadnicę nośnika aż do dotknięcia samej krawędzi rolki nośnika.



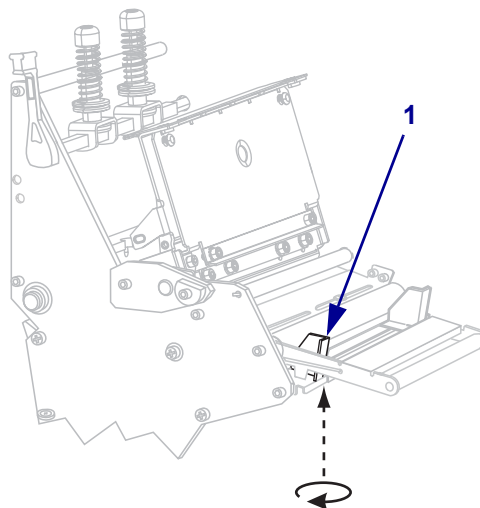


3. **Ostrzeżenie** • Głowica może być gorąca i spowodować poważne oparzenia. Odczekaj, aż głowica ostygnie.

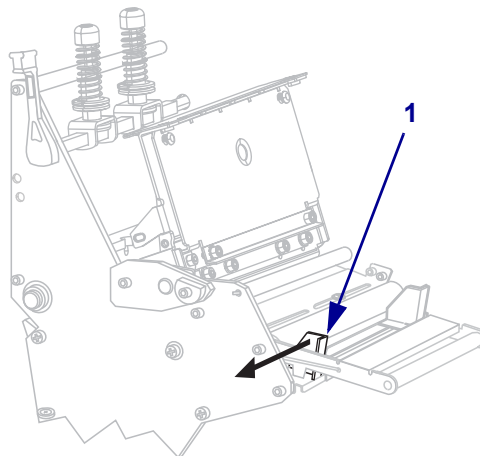
Otwórz zespół głowicy drukującej, obracając dźwignię otwierania głowicy (1) w kierunku przeciwnym do ruchu wskazówek zegara.



4. Poluzuj śrubę skrzydełkową (niewidoczną z tej perspektywy), znajdującą się na dole zewnętrznej prowadnicy nośnika (1).



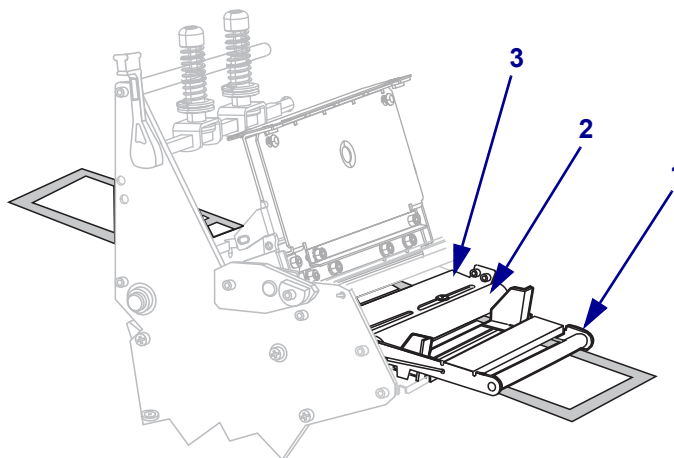
5. Wsuń całkowicie zewnętrzną prowadnicę nośnika (1).



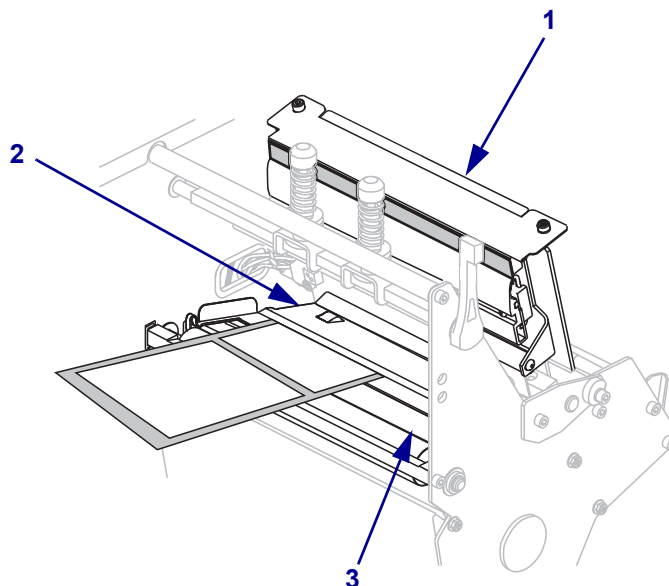
6. Jeśli posiadana drukarka zawiera zespół wałka swobodnego nośnika (1), przewlec nośnik pod rolką zespołu wałka swobodnego. W przypadku wszystkich drukarek należy przewlec nośnik pod rolką prowadzącą (2), a następnie górnym czujnikiem nośnika (3).



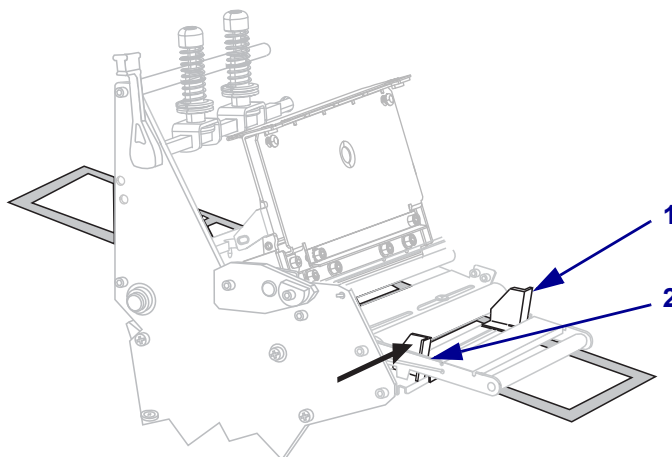
Ważne • Upewnij się, że nośnik został przewleczony pod tymi częściami. Przewleczenie nośnika nad tymi częściami powoduje, że nośnik uniemożliwia pracę czujnika taśmy, wywołując fałszywy błąd **RIBBON OUT** (Brak taśmy).



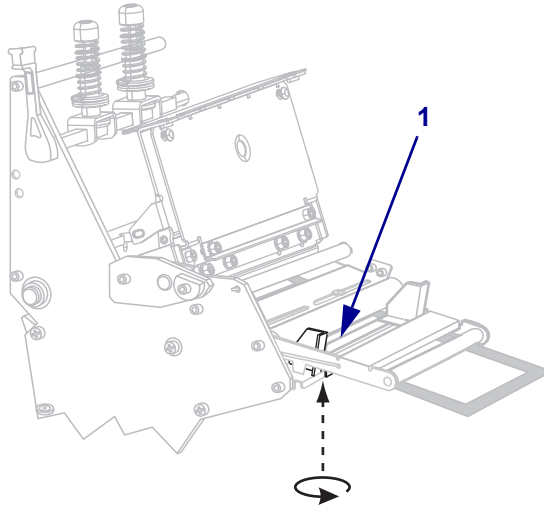
7. Popchnij nośnik do przodu, aż przejdzie pod zespołem głowicy drukującej (1), płytą zatrząskową (2), a następnie nad wałkiem dociskowym (3).



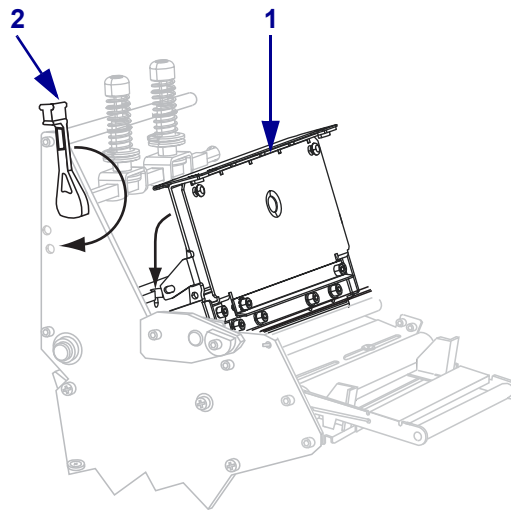
8. Ustaw nośnik w jednej linii z wewnętrzną prowadnicą nośnika (1). Wsuń zewnętrzną prowadnicę nośnika (2) do momentu, aż dotknie krawędzi nośnika.



9. Dokręć śrubę skrzydełkową (niewidoczną z tej perspektywy), znajdującą się na dole zewnętrznej prowadnicy nośnika (1).



10. Dociśnij zespół głowicy drukującej do dołu (1), a następnie obróć dźwignię otwierania głowicy w kierunku ruchu wskazówek zegara, aż zostanie unieruchomiona zatrzasikiem (2).



Ładowanie taśmy

W tej sekcji zawarto instrukcje ładowania taśmy do drukowania etykiet termotransferowych. W przypadku etykiet drukowanych w trybie termicznym bezpośrednim nie wolno ładować taśmy do drukarki. Przy każdej zmianie rolki taśmy należy usunąć zużytą taśmę z wrzeciona odbierającego (zob. [Usuwanie zużytej taśmy na str. 21](#)).

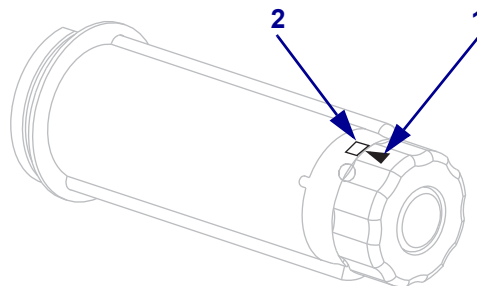
Ostrzeżenie • Ładowanie nośnika lub taśmy można rozpoczynać dopiero po wcześniejszym zdjęciu wszelkiej biżuterii, która może wejść w kontakt z głowicą drukującą lub innymi częściami drukarki.



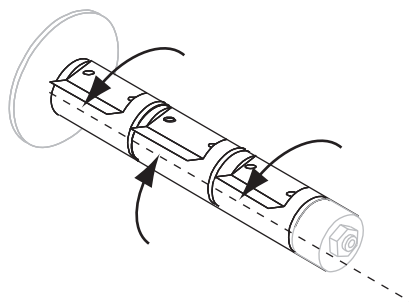
Ważne • Aby chronić głowicę drukującą przed zużyciem, należy zawsze używać taśmy szerszej od nośnika. Taśma musi być powlekana na zewnętrznej powierzchni (dodatkowe informacje znajdują się w *Podręczniku użytkownika*).

Aby załadować taśmę, należy wykonać następujące czynności:

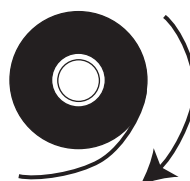
1. Ustaw strzałkę (1) na pokrętle wrzeciona odbierającego taśmy tak, aby była w jednej linii z nacięciem (2) na wrzecionie odbierającym taśmę.



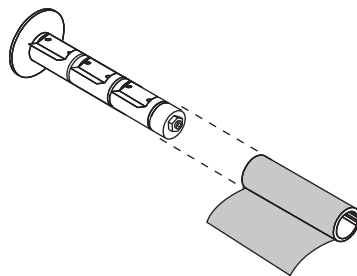
2. Ustaw współosiowo segmenty wrzeciona podawania taśmy.



3. Ustaw taśmę tak, aby jej luźny koniec rozwijał się zgodnie z ruchem wskazówek zegara.

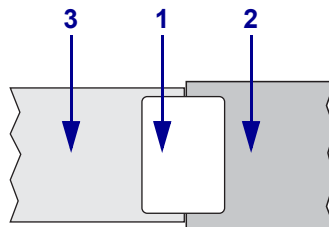


4. Załóż rolkę taśmy na wrzeciono podawania taśmy. Popchnij rolkę maksymalnie do tyłu.



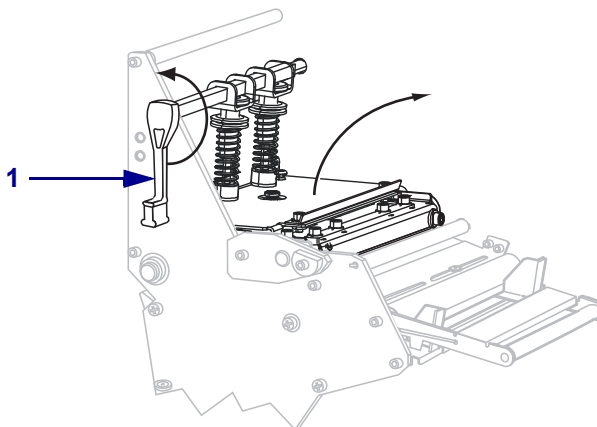
5. Szpica taśmy ułatwia ładowanie oraz usuwanie taśmy. Czy na końcu rolki taśmy znajduje się papier lub inny element służący jako szpica taśmy?

Jeśli...	Wówczas...
Tak	Przejdź do kolejnego punktu.
Nie	<p>a. Oderwij odcinek nośnika (etykiety oraz wykładzina) o długości około 150-305 mm (6-12 cali) z rolki.</p> <p>b. Odklej etykietę z odcinka nośnika.</p> <p>c. Za pomocą etykiety (1) przymocuj końcówkę taśmy (2) do odcinka nośnika (3). Odcinek nośnika będzie pełnił funkcję szpicy taśmy.</p>



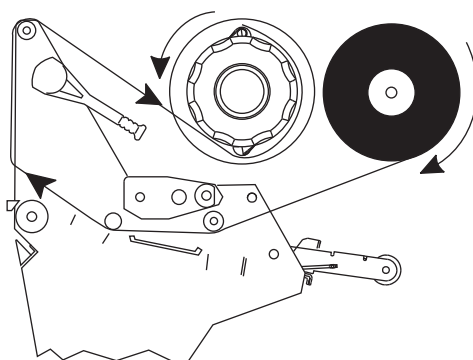
6. **Ostrzeżenie** • Głowica może być gorąca i spowodować poważne oparzenia. Odczekaj, aż głowica ostygnie.

Otwórz zespół głowicy drukującej, obracając dźwignię otwierania głowicy (1) w kierunku przeciwnym do ruchu wskazówek zegara.

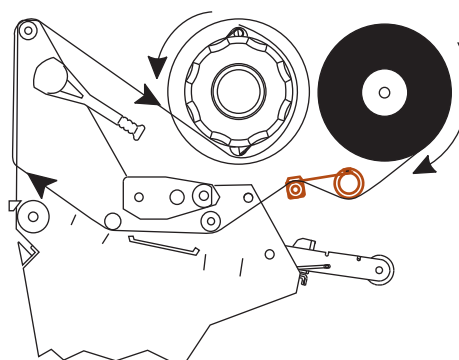


7. Ścieżka taśmy jest trochę inna w drukarkach z zespołem wałka prowadzącego.

Bez wałka prowadzącego taśmę

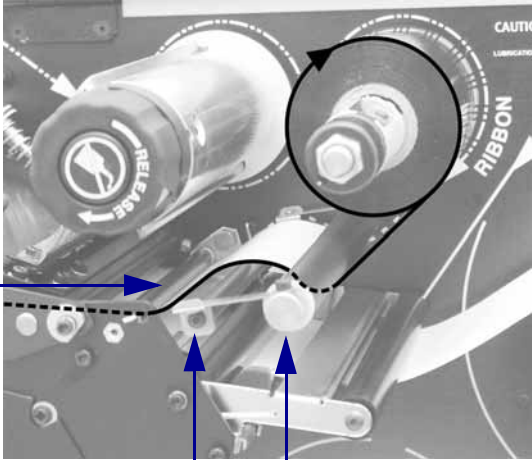


Z wałkiem prowadzącym taśmę

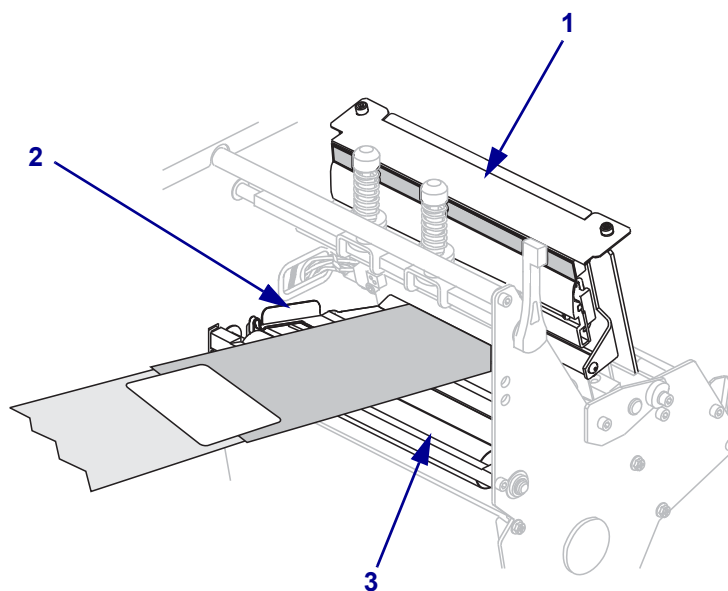


Czy posiadana drukarka jest wyposażona w zespół wałka prowadzącego taśmę?

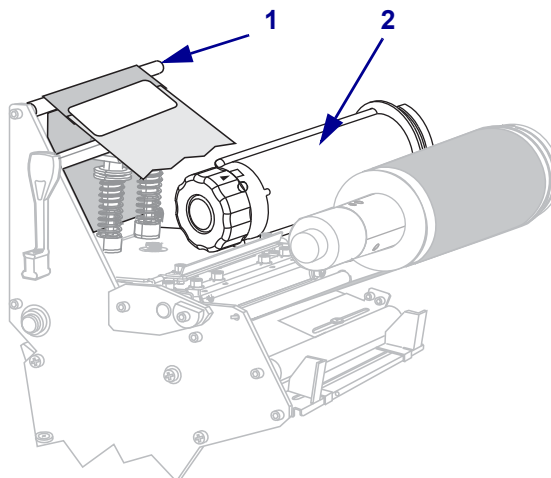
Jeśli...	Wówczas...
Nie	<p>Przewlecź taśmę nad zespołem wałka prowadzącego nośnika (1) oraz pod rolką prowadzącą taśmy (2).</p>

Jeśli...	Wówczas...
Tak	<p>a. Przewlec taśmę przez wałek prowadzący. Należy przewlec taśmę pod górną (1) i nad dolną rolką (2).</p> <p>b. Przewlec taśmę pod rolką prowadzącą taśmę (3).</p> 

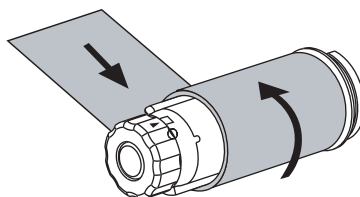
8. Popchnij szpicę taśmy do przodu, aż przejdzie pod zespołem głowicy drukującej (1), nad płytą zatrząskową (2), a następnie nad wałkiem dociskowym (3).



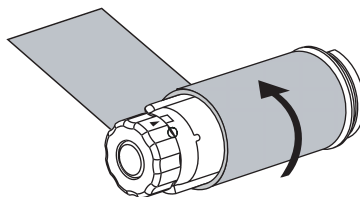
9. Przewlec szpicę taśmy nad górną rolką taśmy (1), a następnie w kierunku wrzeciona odbierającego taśmy (2).



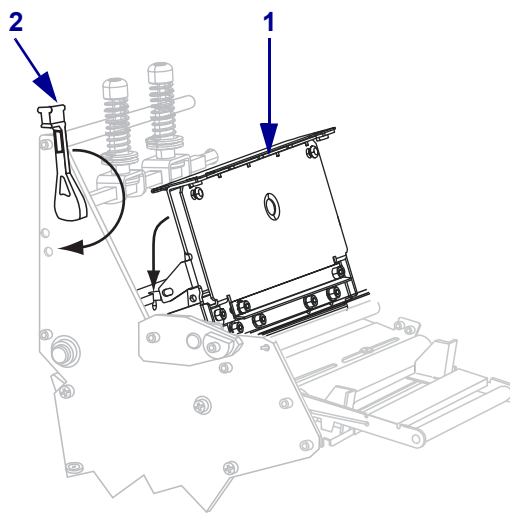
10. Nawiń szpicę oraz dołączoną taśmę w kierunku przeciwnym do ruchu wskazówek zegara wokół wrzeciona odbierającego taśmy.



11. Obróć kilkakrotnie wrzeciono w kierunku przeciwnym do ruchu wskazówek zegara, aby nawinąć taśmę i usunąć luz.



12. Dociśnij zespół głowicy drukującej do dołu (1), a następnie obróć dźwignię otwierania głowicy w kierunku ruchu wskazówek zegara, aż zostanie unieruchomiona zatrząskiem (2).



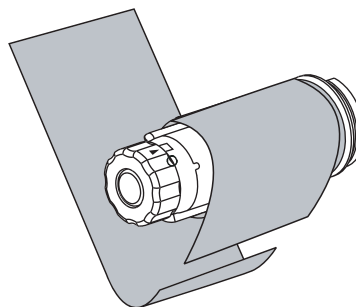
Usuwanie zużytej taśmy

Przy każdej zmianie rolki taśmy należy usunąć zużytą taśmę z wrzeciona odbierającego.

Aby usunąć zużytą taśmę, należy wykonać następujące czynności:

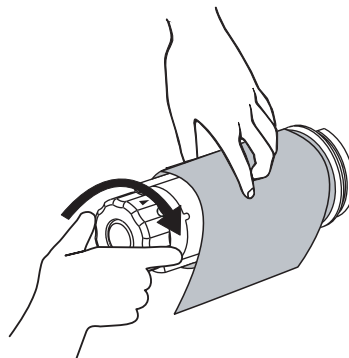
1. Czy taśma się skończyła?

Jeśli taśma...	Wówczas
Skończyła się	Przejdź do kolejnego punktu.
Nie skończyła się	Przetnij lub zerwij taśmę przed wrzecionem odbierającym.



2. Przytrzymując wrzeciono odbierające taśmy, obracaj pokrętkę zwalniającą taśmę w prawo aż do zatrzymania.

Powoduje to odsunięcie prętów podtrzymujących taśmę i zwolnienie uchwytu wrzeciona na zużytej taśmie.



3. Zsuń zużytą taśmę z wrzeciona odbierającego taśmy i wyrzuć.

