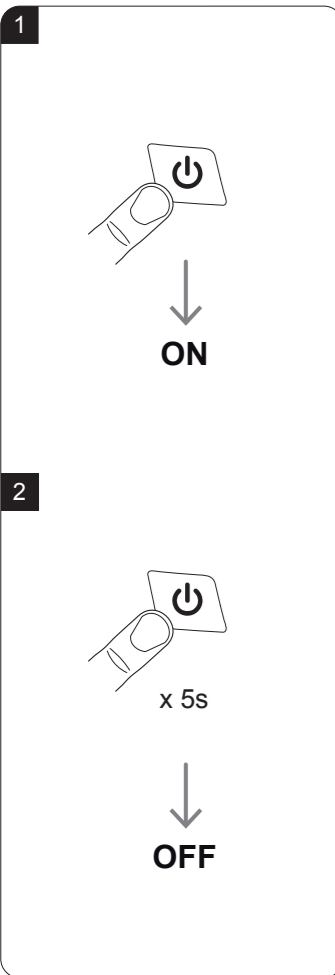
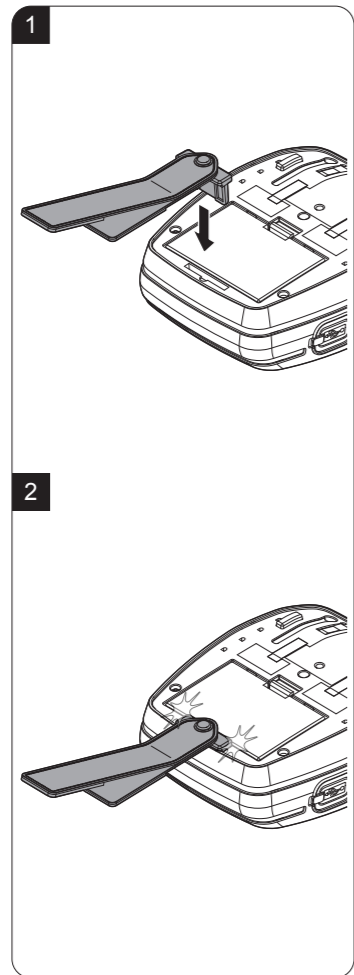


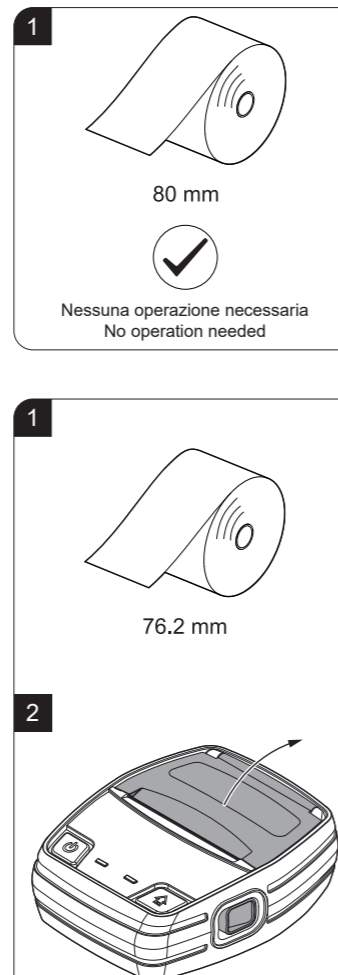
Accensione e spegnimento Switch the device ON/OFF



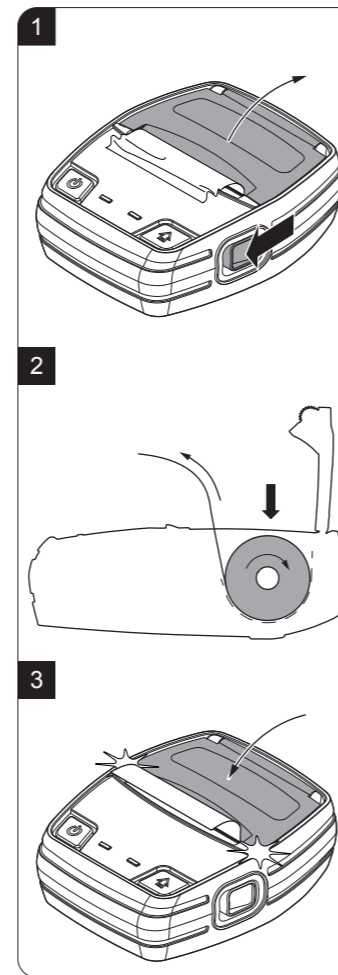
Montaggio gancio per cintura Belt clip assembly



Regolazione larghezza carta Adjusting paper width



Caricamento carta Loading paper



Segnalazioni LED di stato

OFF	Dispositivo spento
	VERDE
ON	Dispositivo acceso: nessun errore
x 2	Errore di ricezione (parità, errore frame, errore overrun)
x 3	Comando non riconosciuto
x 4	Errore time out ricezione comando
	GIALLO
x 2	Surriscaldamento testina
x 3	Fine carta
x 4	Inceppamento carta
x 6	Coperchio aperto
	ROSSO
x 3	Errore RAM
x 4	Errore EEPROM
	BIANCO
x 1	Inizializzazione Bluetooth
	BLU
ON	Connessione Bluetooth / Wi-Fi attiva

Status LED messages

OFF	Device off
	GREEN
ON	Device on: no error
x 2	Reception error (parity, frame error, overrun error)
x 3	Command not recognized
x 4	Command reception time out error
	YELLOW
x 2	Printhead overheated
x 3	Paper end
x 4	Paper jam
x 6	Cover open
	RED
x 3	RAM error
x 4	EEPROM error
	WHITE
x 1	Bluetooth pairing
	BLUE
ON	Bluetooth / Wi-Fi connection active

Specifiche tecniche

DISPOSITIVO	DEVICE	
Risoluzione	Resolution	203 dpi (8 dot/mm)
Metodo di stampa	Print method	Thermal fixed head
Modo di stampa	Printing mode	Normal, 90°, 180°, 270°
Velocità di stampa ^{(1) (2) (3)}	Printing speed ^{(1) (2) (3)}	High quality = 60 mm/s Normal = 80 mm/s High speed = 110 mm/s
Larghezza di stampa	Printing width	72 mm
CARTA	PAPER	
Larghezza carta	Paper width	76.2 mm and 80 mm
Grammatura carta	Paper weight	from 55 g/m ² to 100 g/m ²
Diametro esterno rotolo	External roll diameter	max 40 mm
SPECIFICHE ELETTRICHE	ELECTRICAL SPECIFICATION	
Alimentazione da USB ⁽⁴⁾	Power supply from USB ⁽⁴⁾	
Porta USB standard da PC	Standard USB PC port	5 V, 0.5 A (Slow charge)
Porta USB con type-C adapter	USB port with type-C adapter	5 V, 3 A
Porta USB con DCP adapter	USB port with DCP adapter	5 V, 1.5 A
BATTERIA	BATTERY	
Batteria	Battery	Li-ion 7.2V 2.6 Ah 18.72 Wh
Ciclo batteria	Battery cycle	750
Autonomia in stampa	Battery life (print)	720 minutes x 300 tickets

CONDIZIONI AMBIENTALI

CONDIZIONI AMBIENTALI	ENVIRONMENTAL CONDITIONS	
Temperatura di funzionamento	Operating temperature	from - 10°C to + 50°C
Umidità relativa (RH) ⁽⁵⁾	Operating humidity (RH) ⁽⁵⁾	from 10% to 95%

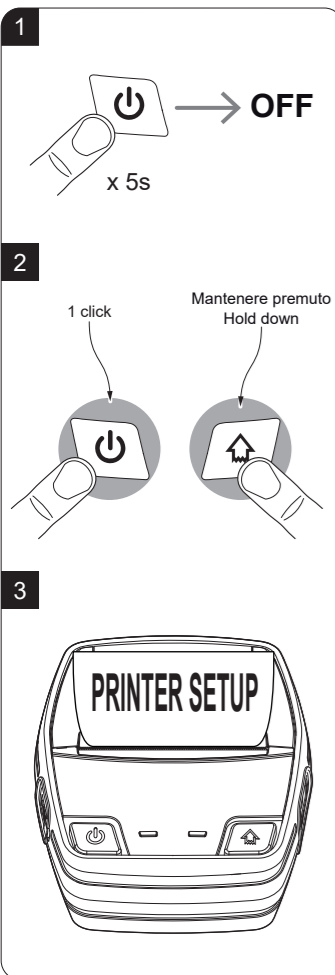
NOTE:

- (1): Dipendente dallo stato delle batterie, dalla tipologia della stampa e dalla temperatura ambiente.
 (2): Rispettando la regolare pianificazione della pulizia delle parti del dispositivo.
 (3): Riferito ad uno scontrino tipico CUSTOM (L = 10 cm, Densità = 12.5% dot accesi).
 (4): Utilizzare per la ricarica solo alimentatori USB-C certificati.
 (5): Senza condensazione.

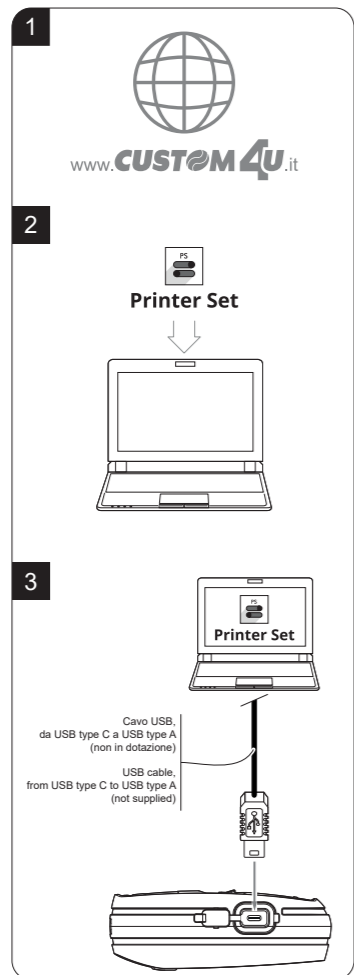
NOTES:

- (1): It depends by the battery status, the printing typology and the environmental temperature.
 (2): Respecting the regular schedule of cleaning for the device components.
 (3): Standard CUSTOM receipt (L=10 cm, Density = 12.5% dots on).
 (4): Use only certified USB-C power supplies for charging.
 (5): Without condensation.

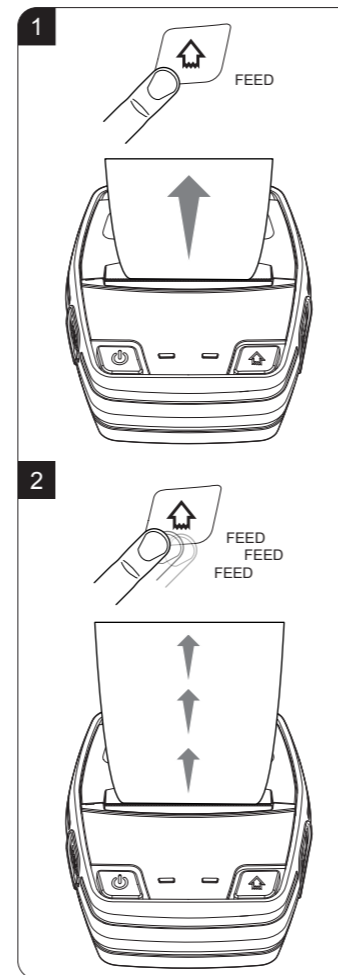
Configurazione via tasti Configuration by keys



Configurazione via PC Configuration by PC



Avanzamento della carta Paper feed



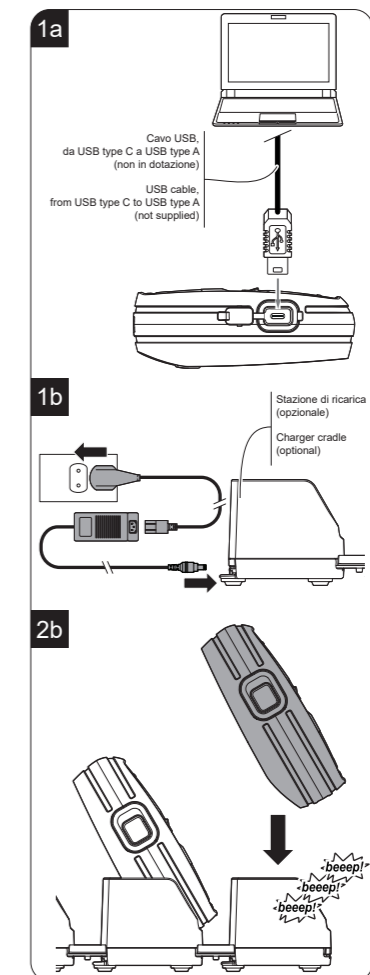
Segnalazioni LED di ricarica

DURANTE IL FUNZIONAMENTO	
OFF	Dispositivo spento
	VERDE
ON	Carica al 100%
	GIALLO
ON	Carica al 66%
	ROSSO
ON	Carica al 33%
DISPOSITIVO IN RICARICA	
	VERDE
ON	Ricarica completata
	Ricarica in corso (carica inferiore al 50%)
	Ricarica in corso (carica superiore al 50%)
	ROSSO
x 1	Errore caricatore / batteria
x 2	Ricarica sospesa a causa della temperatura

Recharge LED message

DURING OPERATION	
OFF	Device off
	GREEN
ON	100% charge
	YELLOW
ON	66% charge
	RED
ON	33% charge
DEVICE CHARGING	
	GREEN
ON	Charging complete
	Charging in progress (less than 50% charge)
	Charging in progress (over than 50% charge)
	RED
x 1	Charger / Battery error
x 2	Charge suspended due to temperature

Ricarica batteria Battery charging



Pulizia Cleaning

