

Italiano / English / Français / Deutsch / Español

GUIDA RAPIDA  
SHORT GUIDE  
GUIDE D'UTILISATION RAPIDE  
KURZANLEITUNG  
MANUAL DE INICIO RÁPIDO

---

**P3**

**CUSTOM<sup>®</sup>**



**Grazie** per aver scelto  
un prodotto **Custom**<sup>®</sup>

**Thank you** for choosing  
a **Custom**<sup>®</sup> product

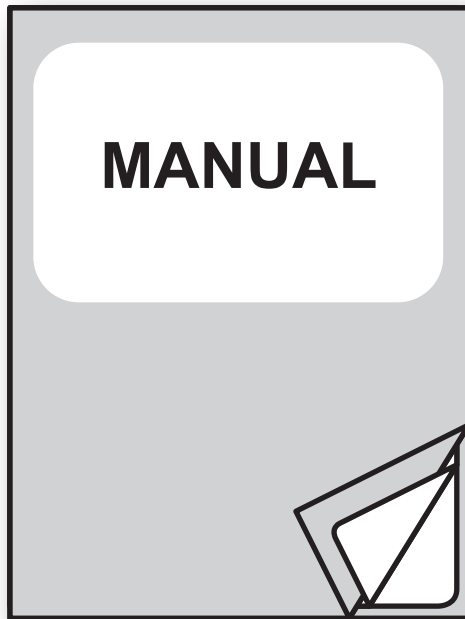
**Merci** d'avoir choisi des  
produits **Custom**<sup>®</sup>

**Danke**, dass Sie sich für **Custom**<sup>®</sup>  
entschieden haben

**Gracias** por elegir  
productos **Custom**<sup>®</sup>







Questo documento fornisce una descrizione sintetica delle principali funzionalità presenti nel dispositivo. Per la descrizione dettagliata di tutte le funzioni si consiglia di consultare il manuale utente cod. **0576100M000122** richiedendolo al vostro rivenditore.

This document provides a description of the main features of the device. For a detailed description of all functions please refer to the user manual code **0576200M000102**, by requesting it to your dealer.

Ce document fournit une description synthétique des principales fonctions présentes dans le dispositif. Pour la description détaillée de toutes les fonctions, nous conseillons de consulter le manuel utilisateur code **0576200M000102** en le demandant à votre revendeur.

Dieses Dokument liefert eine Kurzbeschreibung der wichtigsten Funktionen des Gerätes. Eine detaillierte Beschreibung aller Funktionen finden Sie in der Gebrauchsanleitung Nr. **0576200M000102**, die Sie bei Ihrem Händler erhalten.

Este documento aporta una descripción sintética de las principales funcionalidad es que se encuentran presentes sobre el dispositivo. Para la descripción detallada de todas las funciones se recomienda consultar el manual usuario cod. **0576200M000102** solicítelo a su distribuidor habitual.

## Contenuto della confezione

Assicurarsi che vi siano i componenti illustrati in seguito e che essi non siano danneggiati.

### Mercato worldwide

1. Guida rapida
2. Adattatore CA
3. Cavo di alimentazione CA
4. Guide di riduzione carta
5. Viti di fissaggio guide di riduzione carta
6. Dispositivo

### Mercato americano

1. Guida rapida
2. Adattatore CA
3. Cavo di alimentazione CA
4. Cavo USB
5. Dispositivo

## Box contents

Make sure that all the components illustrated below are present in the box and that there are no signs of damage.

### Worldwide market

1. Short guide
2. AC power supply
3. AC power cord
4. Paper reduction guides
5. Paper reduction guides fixing screws
6. Device

### US market

1. Short guide
2. AC power supply
3. AC power cord
4. USB cable
5. Device

## Contenu de la boîte

Assurez-vous que vous disposez de tous les éléments illustrés ci-dessous, et qu'ils ne sont pas endommagés.

### Marché mondial

1. Guide d'utilisation rapide
2. Adaptateur CA
3. Cordon d'alimentation
4. Guides de réduction du papier
5. Vis de fixation des guides de réduction du papier
6. Dispositif

### Marché américain

1. Guide d'utilisation rapide
2. Adaptateur CA
3. Cordon d'alimentation
4. Câble USB
5. Dispositif

## Schachtel Inhalt

Stellen sie sicher, daß alle unten illustrierten Komponenten vorhanden, und auch keine Schäden sichtbar sind.

### Weltweiter Markt

1. Kurzanleitung
2. Netzteil
3. Netzteilkabel
4. Richtlinien zur Papierreduzierung
5. Befestigungsschrauben der Papierreduzierungsführungen
6. Gerät

### US-Markt

1. Kurzanleitung
2. Netzteil
3. Netzteilkabel
4. USB-Kabel
5. Gerät

## Contenidos de la caja

Asegúrese de que dispone de los componentes muestran a continuación, y que no estén dañados.

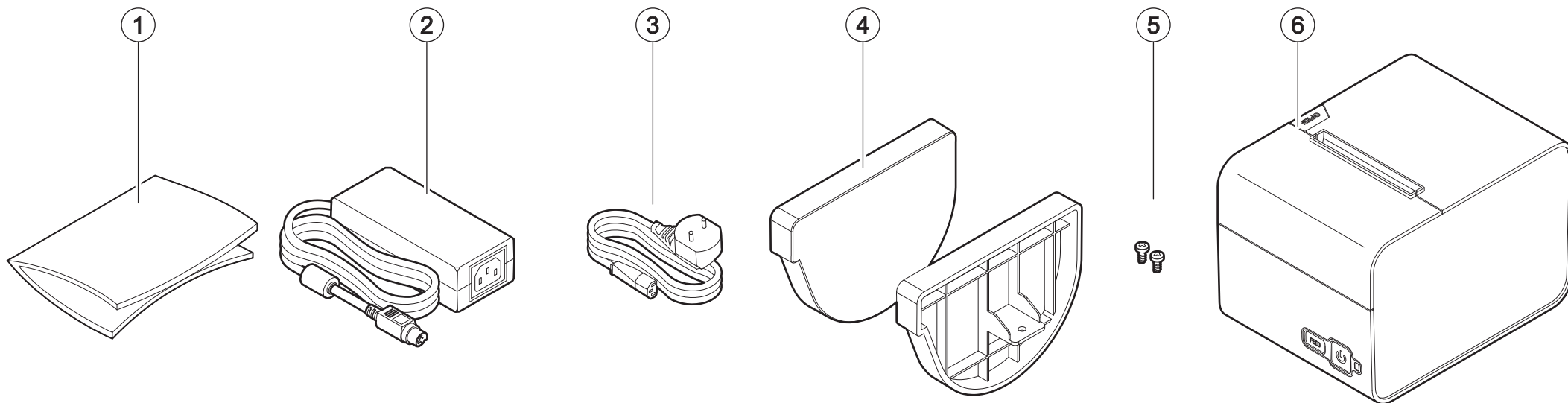
### Mercado mundial

1. Manual de inicio rápido
2. Adaptador de CA
3. Cable de alimentación de CA
4. Guías de reducción de papel
5. Tornillos de fijación de guías de reducción de papel
6. Dispositivo

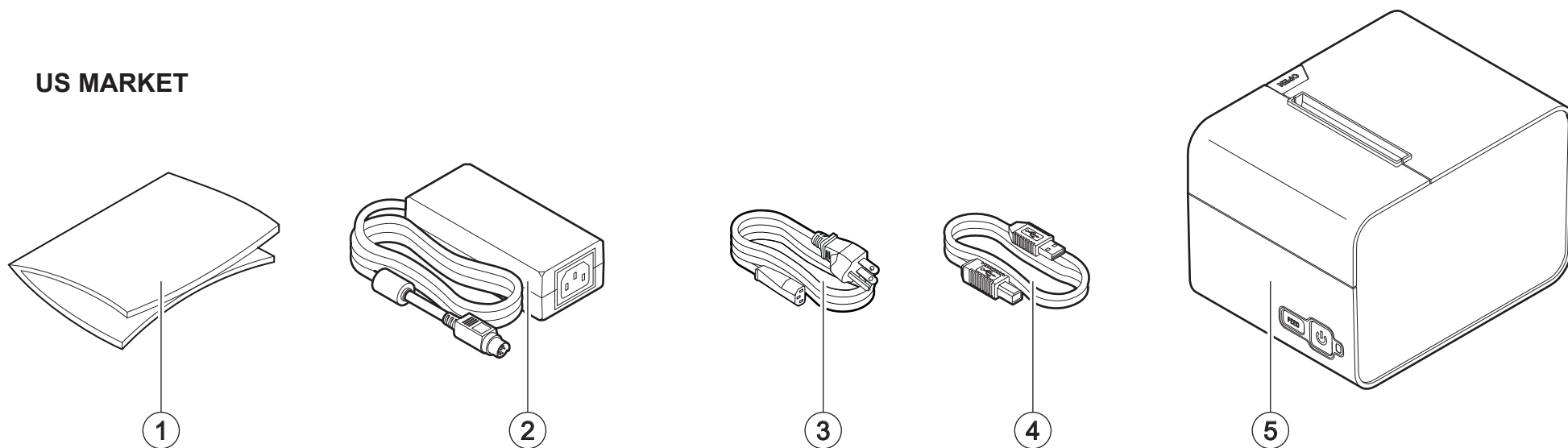
### Mercado estadounidense

1. Manual de inicio rápido
2. Adaptador de CA
3. Cable de alimentación de CA
4. Cable USB
5. Dispositivo

# WORLDWIDE MARKET



# US MARKET



## Descrizione del dispositivo

1. Pulsante apertura coperchio vano carta
2. Uscita carta
3. Tasto FEED
4. Tasto ON/OFF
5. LED di stato
6. Porta alimentazione
7. Porta cassetto
8. Porta seriale RS232
9. Porta USB
10. Porta Ethernet
11. Sensore presenza carta
12. Testina di stampa
13. Taglierina
14. Rullo di stampa
15. Coperchio vano carta

## Device description

1. Paper compartment cover opening key
2. Paper out
3. FEED key
4. ON/OFF key
5. Status LED
6. Power supply port
7. Drawer port
8. RS232 serial interface port
9. USB interface port
10. Ethernet interface port
11. Paper presence sensor
12. Printhead
13. Autocutter
14. Platen roller
15. Paper compartment cover

## Description de l'appareil

1. Bouton d'ouverture du couvercle du compartiment du papier
2. Sortie du papier
3. Touche FEED
4. Touche ON/OFF
5. LED d'état
6. Port alimentation
7. Porte tiroir
8. Port série RS232
9. Port USB
10. Port Ethernet
11. Capteur de présence de papier
12. Tête d'impression
13. Coupe-papier
14. Rouleau d'impression
15. Couvercle du compartiment du papier

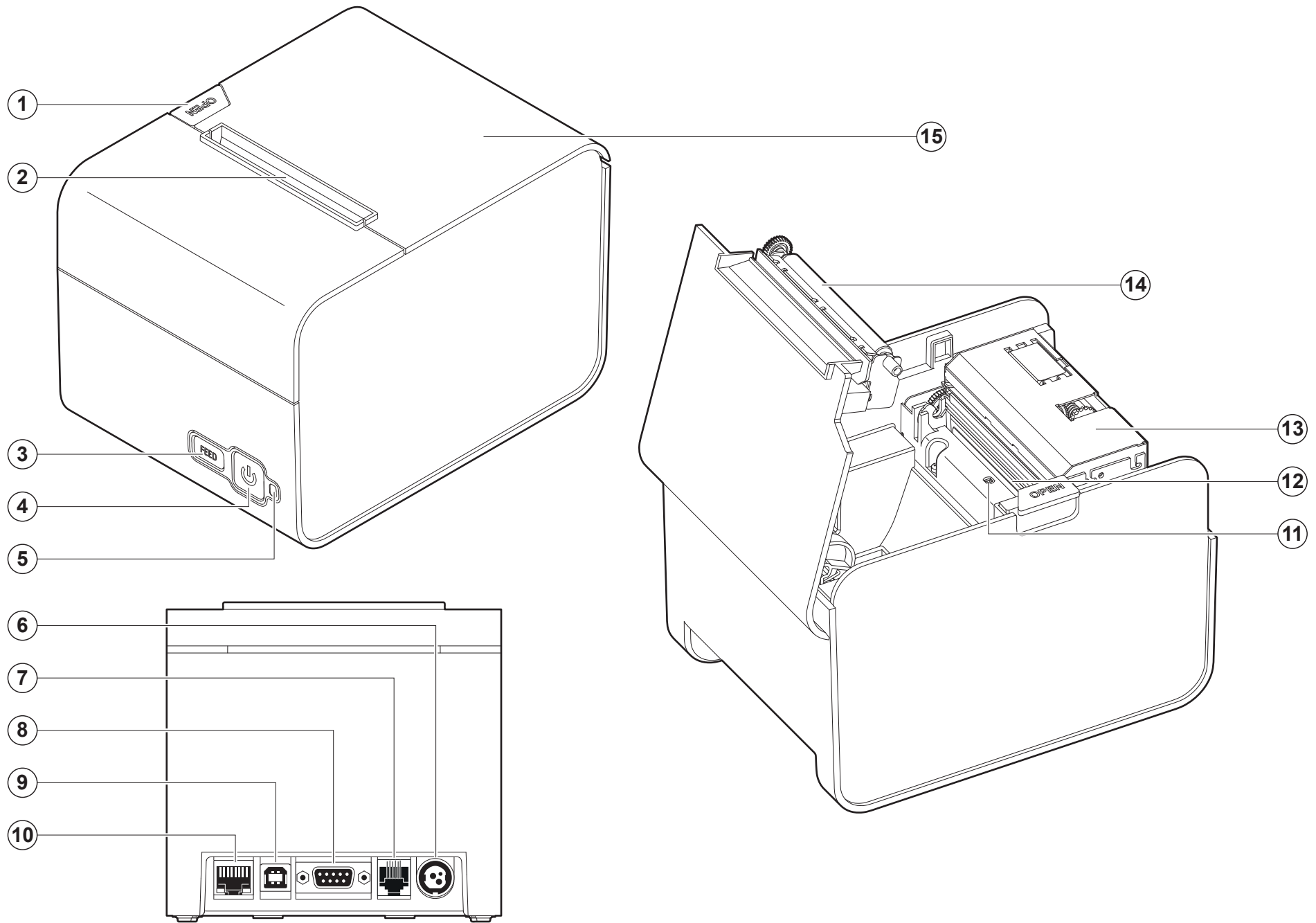
## Gerät Beschreibung

1. Taste zum Öffnen der Papierfachabdeckung
2. Papierauslass
3. FEED Taste
4. ON/OFF Taste
5. Status-LED
6. Netzteil-Anschluss
7. Schublade-Anschluss
8. RS232-Anschluss
9. USB-Anschluss
10. Ethernet-Anschluss
11. Papierpräsenzsensoren
12. Druckkopf
13. Schneider
14. Druckwalze
15. Papier-Fach

## Descripción del aparato

1. Botón de apertura de la tapa del compartimento papel
2. Salida del papel
3. Tecla FEED
4. Tecla ON/OFF
5. LED de estado
6. Puerta de alimentación
7. Puerta cajón
8. Puerta serial RS232
9. Puerta USB
10. Puerta Ethernet
11. Sensor de presencia de papel
12. Cabezal de impresión
13. Cortador
14. Rodillo de impresión
15. Tapa compartimento papel





## Accensione e Spegnimento

- Collegare l'adattatore di rete in dotazione al dispositivo e alla presa di rete. Utilizzare il tipo di alimentazione elettrica indicato sull'etichetta del dispositivo.
- Accendere il dispositivo premendo il tasto ON/OFF. Il LED di stato si accende e il dispositivo è pronto.
- Spegnere il dispositivo mantenendo premuto il tasto ON/OFF.

## Turn the device ON/OFF

- Connect the power adapter (supplied) to the device and the mains outlet. Use the type of electrical power supply indicated on the label.
- Turn device on pressing the ON/OFF key. The status LED is switched on and the device is ready.
- Turn off the device by keeping the ON/OFF key pressed.

## Allumage et extinction

- Raccorder l'adaptateur de réseau fourni au dispositif et à la prise électrique. Utiliser le type d'alimentation électrique indiqué sur l'étiquette du dispositif.
- Allumer le dispositif en appuyant sur la touche ON/OFF. La LED d'état s'allume et l'appareil est prêt.
- Éteignez l'appareil en maintenant la touche ON/OFF enfoncée.

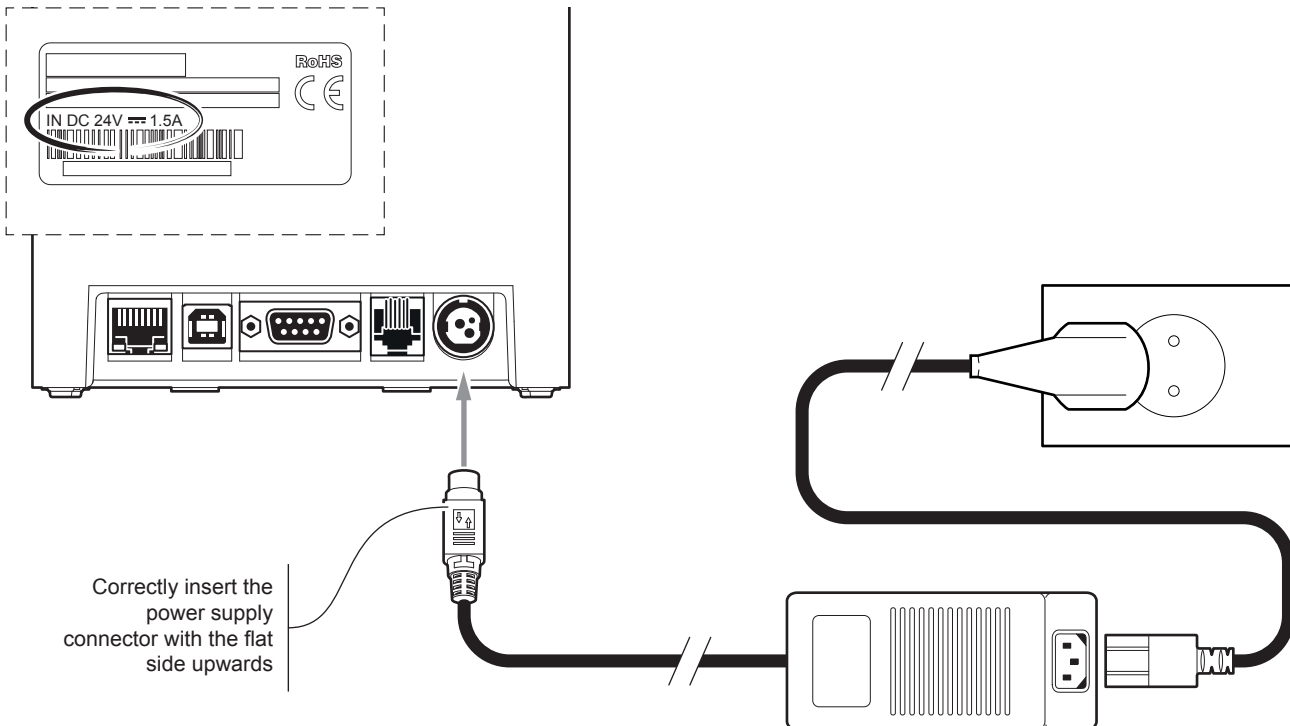
## Drucker ein-/ausschalten

- Schließen Sie das Netzteil-Kabel (mitgeliefert) an das Gerät und die Steckdose. Verwenden Sie die Art der Stromversorgung auf dem Etikett angegeben.
- Schalten Sie das Gerät durch Drücken der ON/OFF-Taste ein. Die Status-LED leuchtet und das Gerät ist bereit.
- Schalten Sie das Gerät aus, indem Sie die ON/OFF-Taste gedrückt halten.

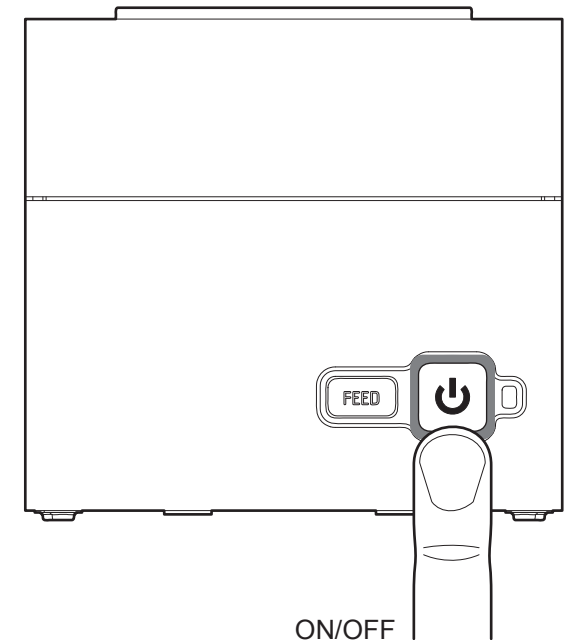
## Encendido y apagado

- Conectar el adaptador y las redes entregadas al dispositivo y a la toma de red. Utilizar el tipo de alimentación eléctrica indicada sobre la etiqueta del dispositivo.
- Encender el dispositivo pulsando la tecla ON/OFF. El LED de estado se ilumina y el dispositivo está listo.
- Apague el dispositivo manteniendo presionada la tecla ON/OFF.

1

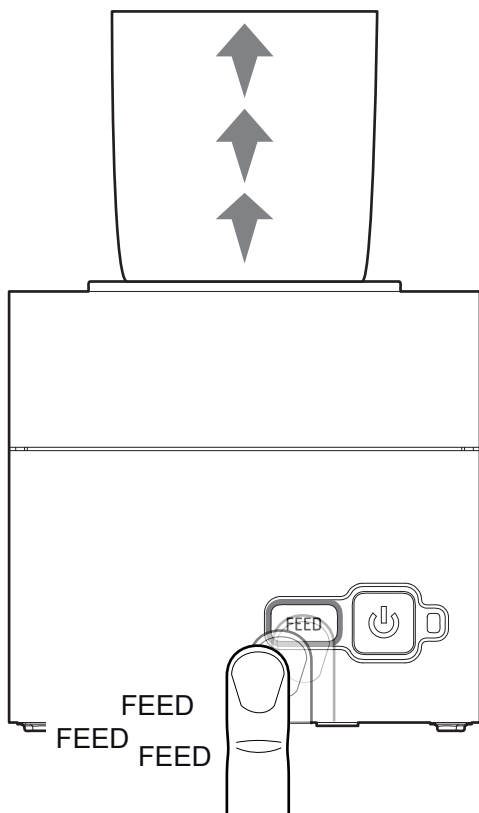


2



## Avanzamento della carta

- Ad ogni pressione del tasto FEED corrisponde un avanzamento carta pari a una linea di stampa.
- Mantenendo premuto il tasto FEED, la carta avanza in modo continuo.



## Paper feed

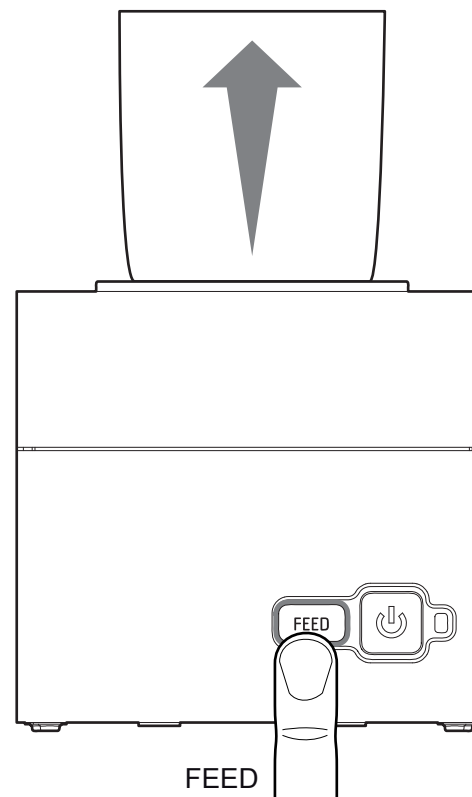
- Each time you press the FEED key, the paper advances a distance equal to a printing line.
- While holding down the FEED key, the paper advances continuously.

## Avancement du papier

- Chaque pression de la touche FEED provoque un avancement du papier équivalent à une ligne d'impression.
- En maintenant la touche FEED appuyée, le papier avance en continu.

## Papiervorschub

- Bei jedem FEED Tastendruck erfolgt der Papiervorschub um eine Druckzeile.
- Wird die FEED Taste gedrückt gehalten, erfolgt der Papiervorschub kontinuierlich.



## Avance del papel

- A cada presión de la tecla FEED se corresponde un avance del papel igual a una línea de impresión.
- Manteniendo pulsada la tecla FEED, el papel avanza de modo continuo.

## Caricamento della carta

- Premere il tasto OPEN.
- Aprire il coperchio del dispositivo.
- Inserire il rotolo nel vano carta e far uscire la carta per alcuni centimetri.
- Chiudere il coperchio del dispositivo.
- Attendere il caricamento automatico e il taglio della carta.

## Loading paper

- Press the OPEN button.
- Open the device cover.
- Place the roll in the paper compartment and pull out the paper for a few centimeters.
- Close the device cover.
- Wait until the paper is loaded and automatically cut off.

## Chargement du papier

- Appuyer sur la touche OPEN.
- Ouvrir le couvercle du dispositif.
- Insérer le rouleau dans le compartiment du papier et faire ressortir le papier de quelques centimètres.
- Fermer le couvercle du dispositif.
- Attendre le chargement automatique et la découpe du papier.

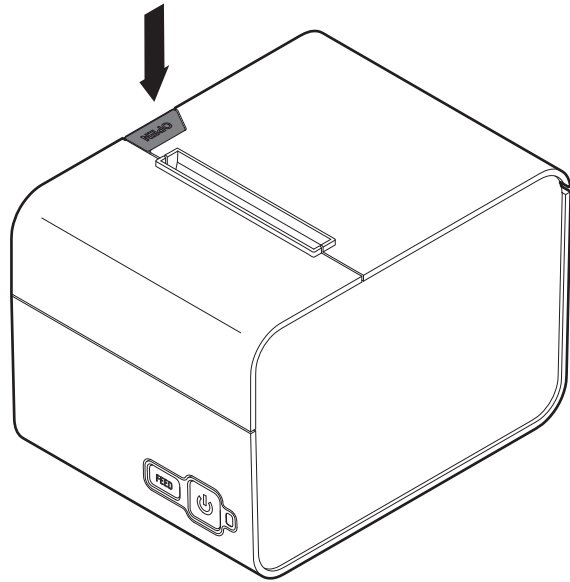
## Einlegen von Papier

- Drücken Sie die OPEN-Taste.
- Öffnen Sie die Geräteabdeckung.
- Die Rolle in das Papierfach einlegen und das Papier einige Zentimeter überstehen lassen.
- Schließen Sie die Geräteabdeckung.
- Abwarten bis das Papier automatisch zugeführt und abgeschnitten wird.

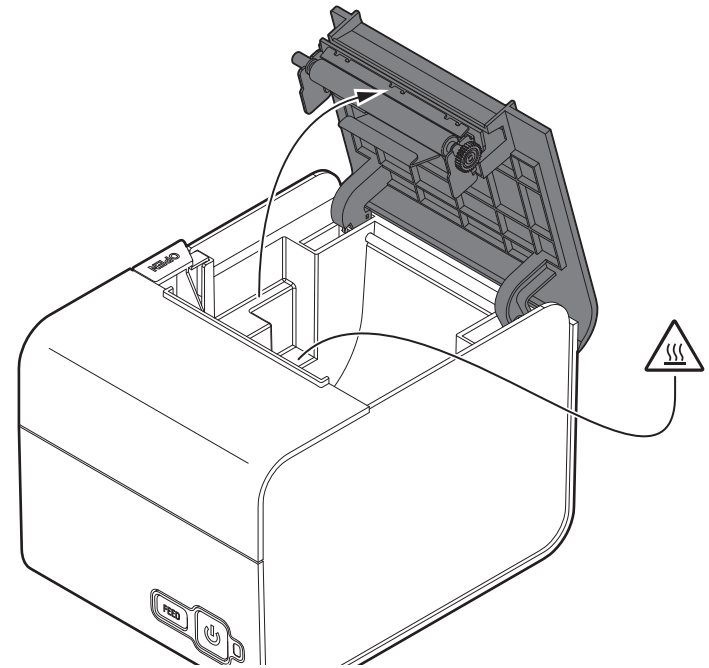
## Carga de papel

- Pulsar la tecla OPEN.
- Abrir la tapa del dispositivo.
- Introducir el rollo en el compartimento del papel y hacerlo salir unos centímetros.
- Cerrar la tapa del dispositivo.
- Esperar la carga automática y el corte del papel.

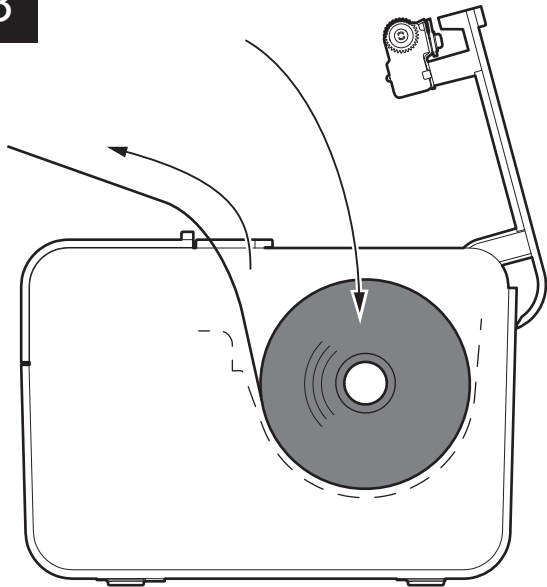
1



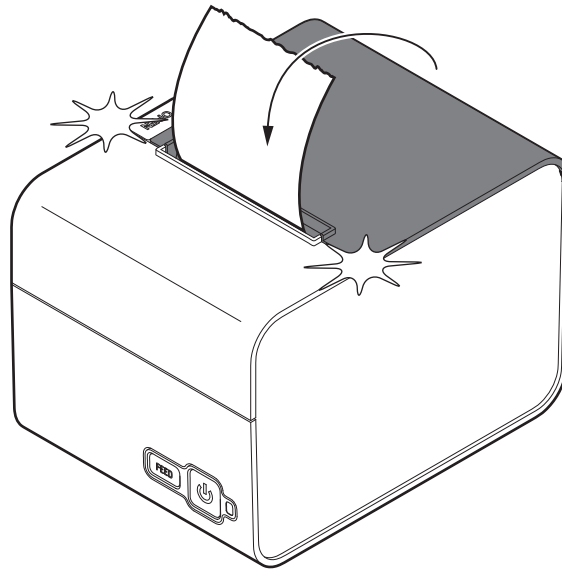
2



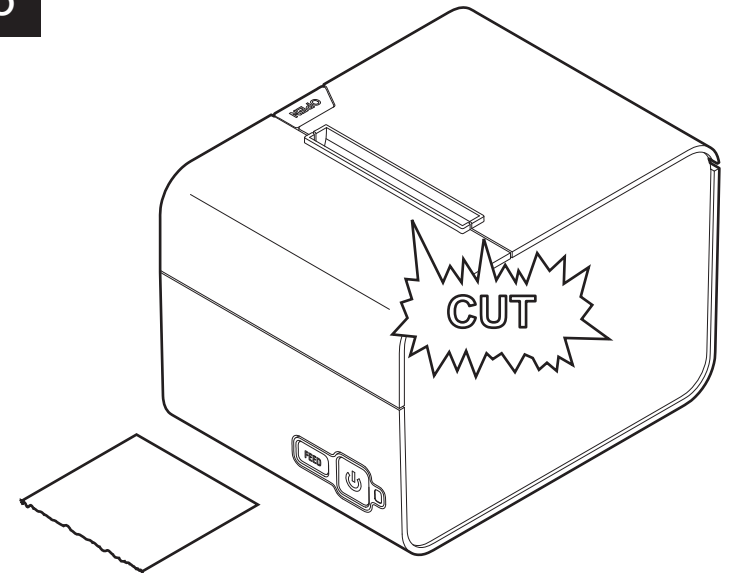
3



4



5



## Installazione guide di riduzione carta

- Premere il tasto OPEN.
- Aprire il coperchio del dispositivo.
- Posizionare le guide nel vano carta del dispositivo come illustrato in figura e fissare le guide con le viti di fissaggio incluse con il dispositivo. Inserire il rotolo nel vano carta e far uscire la carta per alcuni centimetri.
- Chiudere il coperchio del dispositivo.
- Impostare il parametro di configurazione "Print Width" sul valore di "52 mm" (vedere paragrafi successivi).

## Paper reduction guides installation

- Press the OPEN button.
- Open the device cover.
- Place the guides in the device paper compartment as shown in figure and fasten the guides with the fixing screws included with the device.
- Close the device cover.
- Set the "Print Width" configuration parameter to the value of "52 mm" (see following paragraphs).

## Installation des guides de réduction de papier

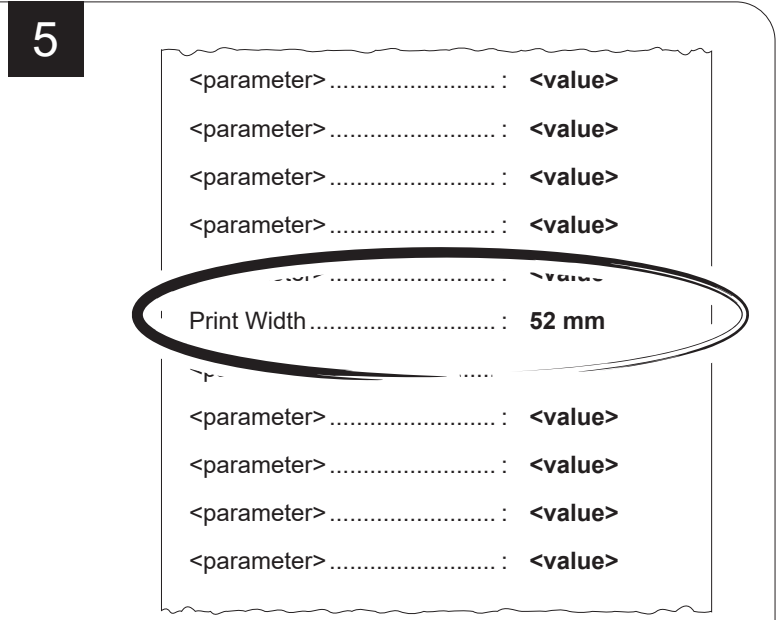
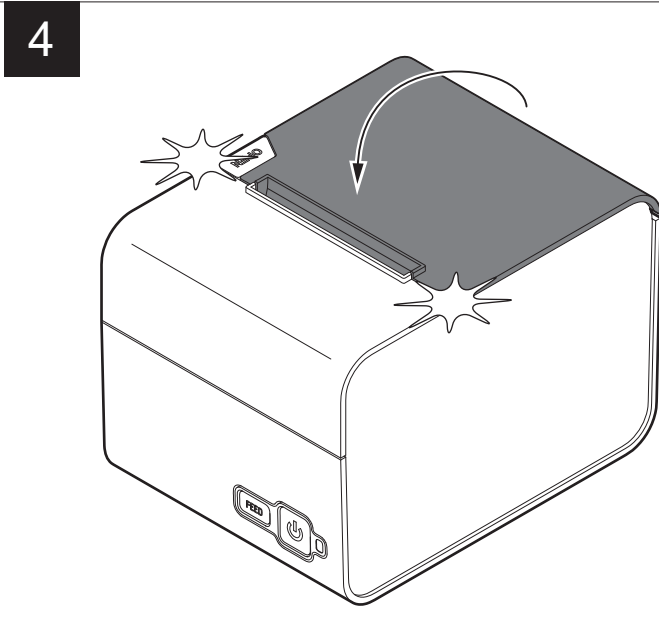
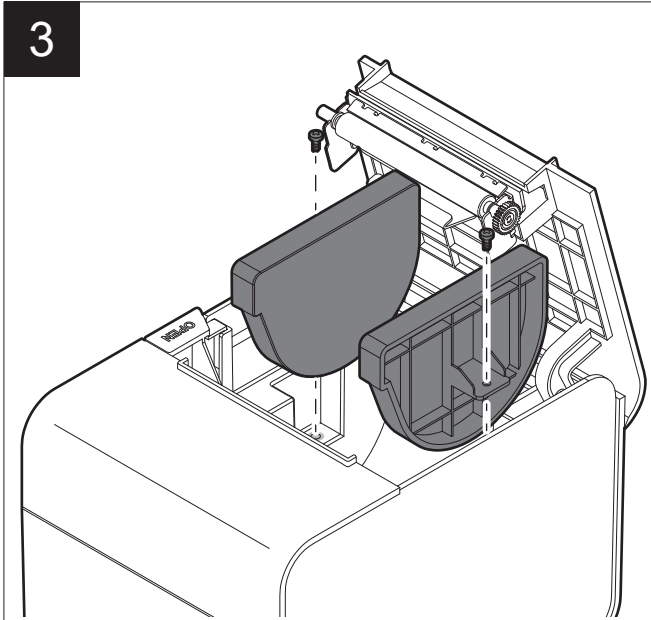
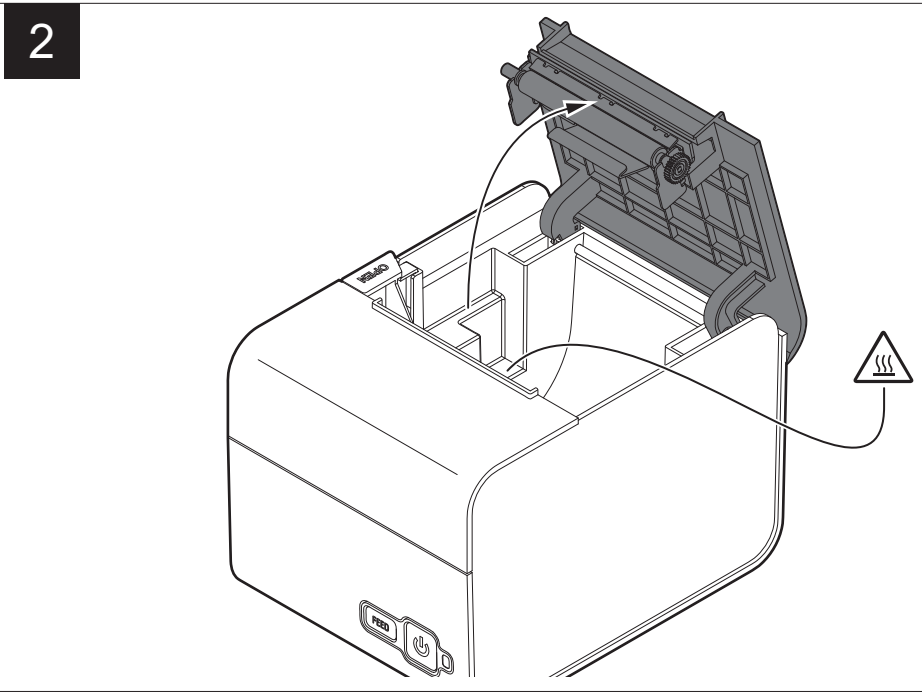
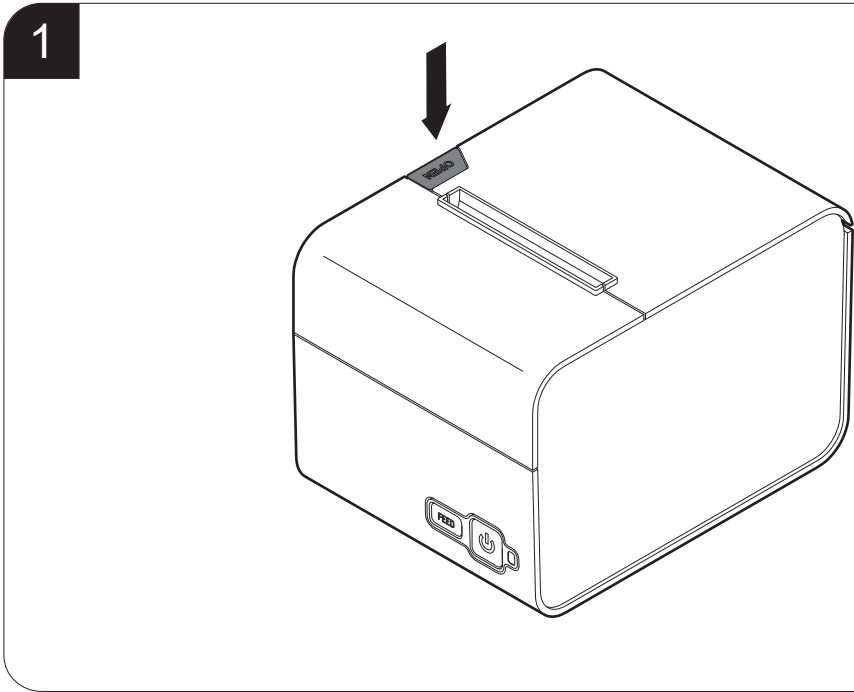
- Appuyer sur la touche OPEN.
- Ouvrir le couvercle du dispositif.
- Placez les guides dans le compartiment papier de l'appareil comme indiqué sur la figure et fixez les guides à l'aide des vis de fixation fournies avec l'appareil.
- Fermer le couvercle du dispositif.
- Réglez le paramètre de configuration "Print Width" sur la valeur "52 mm" (voir les paragraphes suivants).

## Installation der Papierreduzierungsanleitungen

- Drücken Sie die OPEN-Taste.
- Öffnen Sie die Geräteabdeckung.
- Legen Sie die Führungen wie in der Abbildung gezeigt in das Papierfach des Geräts und befestigen Sie die Führungen mit den im Lieferumfang des Geräts enthaltenen Befestigungsschrauben.
- Schließen Sie die Geräteabdeckung.
- Stellen Sie den Konfigurationssparameter "Print Width" auf den Wert "52 mm" (siehe folgende Absätze).

## Instalación de guías de reducción de papel

- Pulsar la tecla OPEN.
- Abrir la tapa del dispositivo.
- Coloque las guías en el compartimento de papel del dispositivo como se muestra en la figura y apriete las guías con los tornillos de fijación incluidos con el dispositivo.
- Cerrar la tapa del dispositivo.
- Establezca el parámetro de configuración "Print Width" en el valor de "52 mm" (consulte los párrafos siguientes).



## Segnalazioni di stato



OFF Dispositivo spento



**VERDE**

ON Dispositivo acceso:  
nessun errore

x 2 Surriscaldamento  
della testina

x 3 Fine carta

x 4 Tensione di alimentazione  
errata

x 5 Ricezione errori  
(Parità, errore frame,  
errore overrun)

x 6 Comando non riconosciuto

x 7 Errore time out ricezione

x 8 Coperchio aperto

x 9 Inceppamento carta

x 11 Errore taglierina

## Status messages



OFF Device off



**GREEN**

ON Device on:  
no error

x 2 Printhead overheated

x 3 Paper end

x 4 Power supply  
voltage incorrect

x 5 Reception errors  
(parity, frame error,  
overrun error)

x 6 Command not recognized

x 7 Command reception  
time out error

x 8 Cover open

x 9 Paper jam

x 11 Autocutter error

## Messages d'état



OFF Dispositif éteint



**VERT**

ON Dispositif allumé:  
aucune erreur

x 2 Surchauffe de la tête

x 3 Fin de papier

x 4 Erreur tension  
d'alimentation

x 5 Réception des erreurs  
(Égalité, erreur frame,  
erreur overrun)

x 6 Commande non reconnue

x 7 Erreur time out réception

x 8 Couvercle ouvert

x 9 Bourrage papier

x 11 Erreur de couteau

## Statusmeldungen



OFF Gerät off



**GRÜN**

ON Gerät on:  
kein fehler

x 2 Überhitzung

x 3 Papiermangel

x 4 Nicht korrekte  
spannungsversorgung

x 5 Fehler beim empfang  
(Parität, rahmenfehler,  
zeitüberschreitung)

x 6 Nicht erkannter befehl

x 7 Zeitfehler beim empfang

x 8 Klappe offen

x 9 Papierstau

x 11 Schneider Fehler

## Mensajes de estado



OFF Dispositivo apagado



**VERDE**

ON Dispositivo encendido:  
ningún error

x 2 Recalentamiento  
del cabezal

x 3 Final del papel

x 4 Tensión errónea  
de alimentación

x 5 Recepción de errores  
(Paridad, error de frame,  
error overrun)

x 6 Mando no reconocido

x 7 Error time out recepción

x 8 Tapa abierta

x 9 Atasco de papel

x 11 Error cortador



## Modalità setup

- Per entrare nella modalità di setup, mantenere premuto il tasto FEED durante la fase di accensione (vedere paragrafi precedenti).
- Il dispositivo stampa la lista dei parametri per la configurazione della stampante.
- Per configurare il dispositivo tramite PC è disponibile il tool "PrinterSet" su [www.custom4u.it](http://www.custom4u.it).

## Setup mode

- To enter the setup mode, hold the FEED during power-on (see previous paragraphs).
- The device prints the report with parameters for printer settings.
- To configure the device with a PC the "PrinterSet" software tool is available on [www.custom4u.it](http://www.custom4u.it).

## Modalité setup

- Pour entrer dans la modalité setup, maintenir la touche FEED durant la phase d'allumage (voir les paragraphes précédents).
- Le dispositif imprime la liste des paramètres pour la configuration de l'imprimante.
- Pour configurer le dispositif via un PC, l'outil "PrinterSet" est disponible sur [www.custom4u.it](http://www.custom4u.it).

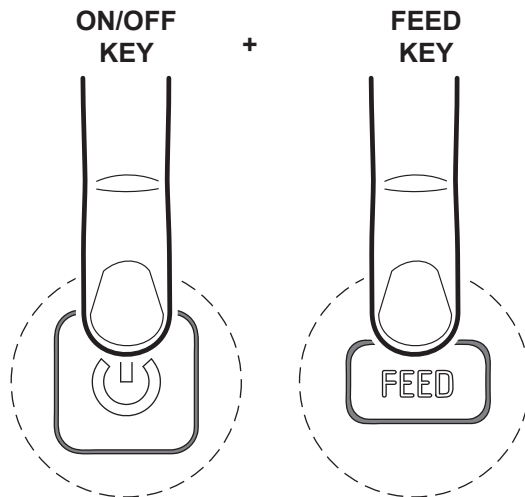
## Setup Modus

- Zum Aufrufen des SETUP-Modus halten Sie die Taste FEED gedrückt, beim Einschalten (siehe vorhergehende Abschnitte).
- Der Gerät druckt daraufhin die Liste der Konfigurationsparameter des Druckers aus.
- Um das Gerät über einen PC zu konfigurieren, ist das Tool "PrinterSet" auf [www.custom4u.it](http://www.custom4u.it).

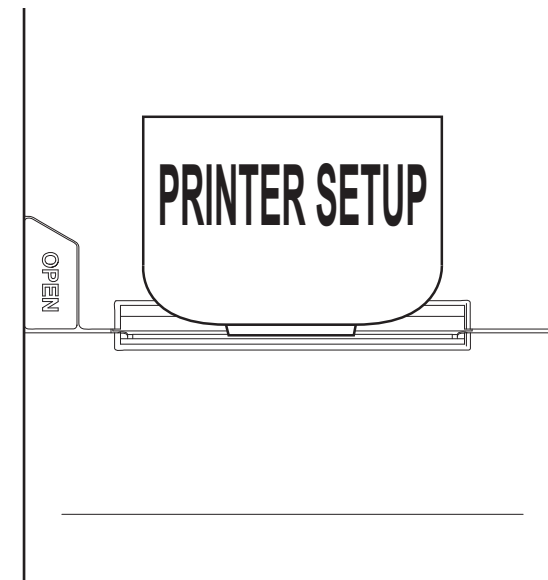
## Modalidad setup

- Para entrar en la modalidad de setup, manteniendo pulsada la tecla FEED durante la fase de encendido (ver apartados anteriores).
- El dispositivo imprime la lista de parámetros para configurar la impresora.
- Para configurar el dispositivo a través de una PC, la herramienta "PrinterSet" está disponible en [www.custom4u.it](http://www.custom4u.it).

1



2



## Inceppamento della taglierina

- Scollegare il cavo di alimentazione e aprire il coperchio del dispositivo (vedere paragrafi precedenti).
- Rimuovere il coperchio taglierina facendogli compiere il movimento indicato in figura.
- Ruotare l'ingranaggio nella direzione in cui non oppone resistenza finché la taglierina non torna in posizione iniziale.
- Rimontare lo sportellino precedentemente smontato.
- Inserire il rotolo carta (vedere paragrafi precedenti).
- Accendere il dispositivo e verificare il corretto funzionamento del dispositivo.

## Autocutter jam

- Disconnect the power supply cable and open the device cover (see previous paragraphs).
- Remove the autocutter cover making it move as shown in the figure.
- Rotate the gear in the direction with no resistance until the autocutter does not return to its initial position.
- Reassemble the cover removed previously.
- Insert the paper roll (see previous paragraphs).
- Turn on the device and verify the proper functioning of the device.

## Blocage du coupe-papier

- Débranchez le câble d'alimentation et ouvrez le couvercle de l'appareil (voir les paragraphes précédents).
- Retirez le couvercle du coupe-papier en le déplaçant comme indiqué sur la figure.
- Tourner l'engranage dans le sens sans résistance jusqu'à ce que le coupe-papier ne retourne pas à sa position initiale.
- Remonter le couvercle précédemment démonté.
- Insérez le rouleau de papier (voir les paragraphes précédents).
- Allumez l'appareil et vérifiez son bon fonctionnement.

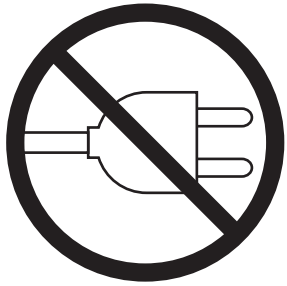
## Blockierung des Schneidgeräts

- Trennen Sie das Stromversorgungskabel und öffnen Sie die Geräteabdeckung (siehe vorherige Absätze).
- Entfernen Sie die Autocutter-Abdeckung, damit sie sich wie in der Abbildung gezeigt bewegt.
- Drehen Sie die Zahnrad, bis die Messer kehrt in die Ausgangstellung zurück, ohne widerstand.
- Die zuvor entfernte Abdeckung wieder anbringen.
- Legen Sie die Papierrolle ein (siehe vorherige Absätze).
- Schalten Sie das Gerät ein und überprüfen Sie die ordnungsgemäße Funktion des Geräts.

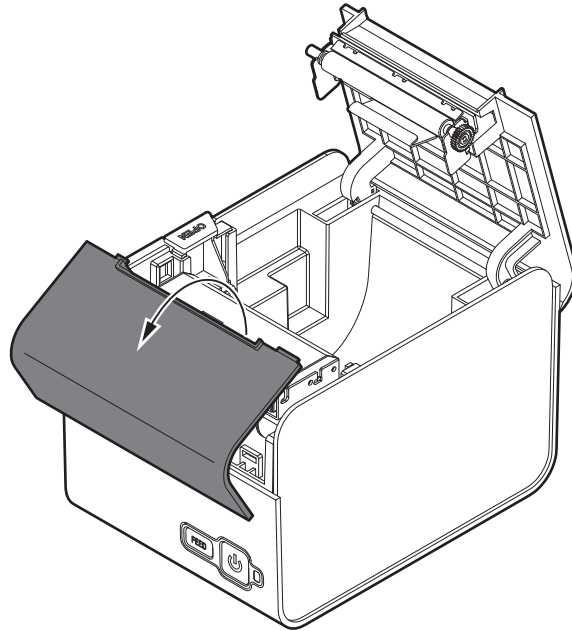
## Atascamiento de la cortadora

- Desconecte el cable de alimentación y abra la tapa del dispositivo (consulte los párrafos anteriores).
- Retire la cubierta de la cortadora haciendo que se mueva como se muestra en la figura.
- Girar el engranaje en la dirección sin resistencia hasta que la cortadora no vuelve a su posición inicial.
- Volver a montar la cubierta que se ha desmontado anteriormente.
- Inserte el rollo de papel (consulte los párrafos anteriores).
- Encienda el dispositivo y verifique su correcto funcionamiento.

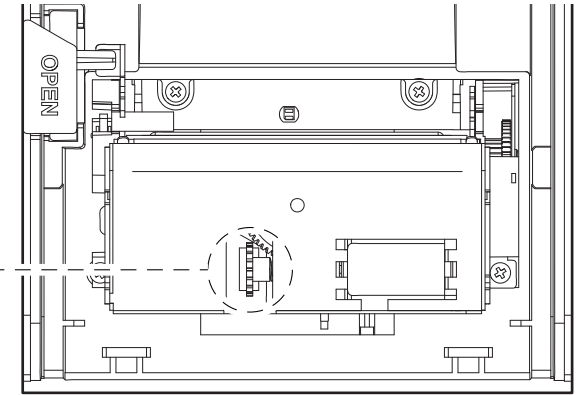
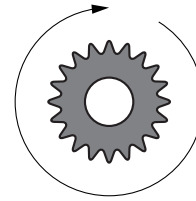
1



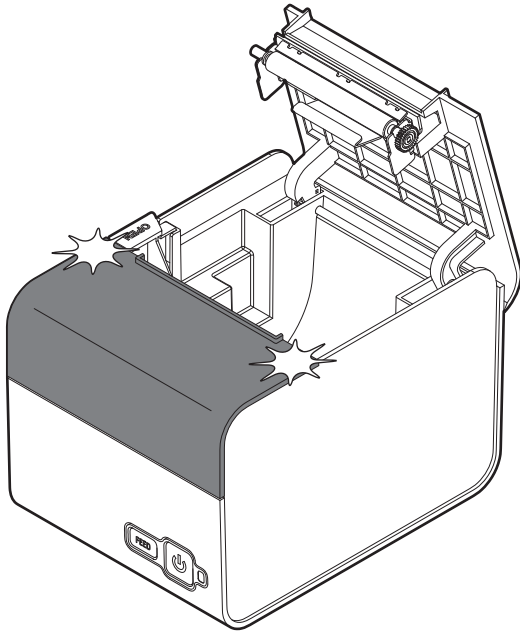
2



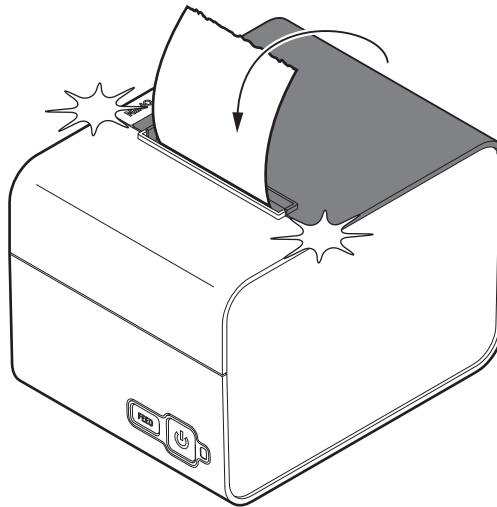
3



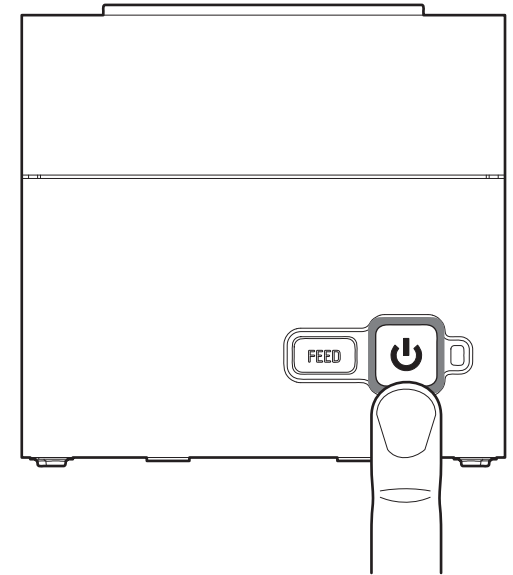
4



5



6



## Specifiche tecniche

### STAMPANTE

#### Risoluzione

203 dpi (8 dot/mm)

#### Metodo di stampa

Termico, testina fissa

#### Velocità di stampa <sup>(1) (2)</sup>

High Quality = 120 mm/s

Normal = 200 mm/s

### CARTA

#### Larghezza carta

80 mm ± 0.5 mm

57 mm <sup>(3)</sup> ± 0.5 mm

#### Grammatura carta

da 60 g/m<sup>2</sup> a 90 g/m<sup>2</sup>

#### Diametro esterno rotolo

max. 80 mm

### CARATTERISTICHE ELETTRICHE

#### Alimentazione

24 Vdc ± 10%

#### Consumo tipico <sup>(2)</sup>

1.5 A

## Technical specification

### PRINTER

#### Resolution

203 dpi (8 dot/mm)

#### Printing method

Thermal, fixed head

#### Printing speed <sup>(1) (2)</sup>

High Quality = 120 mm/s

Normal = 200 mm/s

### PAPER

#### Paper width

80 mm ± 0.5 mm

57 mm <sup>(3)</sup> ± 0.5 mm

#### Paper weight

from 60 g/m<sup>2</sup> to 90 g/m<sup>2</sup>

#### External roll diameter

max. 80 mm

### ELECTRICAL CHARACTERISTICS

#### Power supply

24 Vdc ± 10%

#### Typical consumption <sup>(2)</sup>

1.5 A

## Données techniques

### IMPRIMANTE

#### Résolution

203 dpi (8 dot/mm)

#### Méthode d'impression

Thermique, tête fixe

#### Vitesse d'impression <sup>(1) (2)</sup>

High Quality = 120 mm/s

Normal = 200 mm/s

### PAPIER

#### Largeur du papier

80 mm ± 0.5 mm

57 mm <sup>(3)</sup> ± 0.5 mm

#### Grammage du papier

de 60 g/m<sup>2</sup> à 90 g/m<sup>2</sup>

#### Diamètre externe du rouleau

max. 80 mm

### CARACTÉRISTIQUES ÉLECTRIQUES

#### Alimentation

24 Vdc ± 10%

#### Consommation typique <sup>(2)</sup>

1.5 A

## Hardware Spezifikationen

### DRUCKER

#### Auflösung

203 dpi (8 dot/mm)

#### Druckmethode

Thermischer, fester Kopf

#### Druckgeschwindigkeit <sup>(1) (2)</sup>

High Quality = 120 mm/s

Normal = 200 mm/s

### PAPIER

#### Papierbreite

80 mm ± 0.5 mm

57 mm <sup>(3)</sup> ± 0.5 mm

#### Papiergewicht

von 60 g/m<sup>2</sup> bis 90 g/m<sup>2</sup>

#### Ext. Walzdurchmesser

max. 80 mm

### ELEKTRISCHE EIGENSCHAFTEN

#### Stromversorgung

24 Vdc ± 10%

#### Typische verbrauch <sup>(2)</sup>

1.5 A

## Especificaciones técnicas

### IMPRESORA

#### Resolución

203 dpi (8 dot/mm)

#### Método de impresión

Térmico, cabezal fijo

#### Velocidad de impresión <sup>(1) (2)</sup>

High Quality = 120 mm/s

Normal = 200 mm/s

### PAPEL

#### Ancho del papel

80 mm ± 0.5 mm

57 mm <sup>(3)</sup> ± 0.5 mm

#### Gramaje del papel

de 60 g/m<sup>2</sup> a 90 g/m<sup>2</sup>

#### Diámetro externo del rollo

max. 80 mm

### CARACTERÍSTICAS ELÉCTRICAS

#### Alimentación

24 Vdc ± 10%

#### Consumo típico <sup>(2)</sup>

1.5 A

ALIMENTATORE  
cod. 963GE020000071

**Tensione alimentazione**

da 90 Vac a 240 Vac

**Frequenza**

da 47 Hz a 63 Hz

**Output**

24 V, 2.5 A

**Potenza**

60 W

CONDIZIONI  
AMBIENTALI

**Temperatura di funzionamento**

da 0 °C a +40 °C

**Umidità relativa (RH)**

da 10% a 85%

(senza condensa)

NOTE:

(1) Rispettando la regolare pianificazione della pulizia delle parti del dispositivo.

(2) Riferito ad uno scontrino tipico CUSTOM (L = 10 cm, densità = 12.5% dot accessi).

(3) Con le guide di riduzione carta installate.

POWER SUPPLY  
code 963GE020000071

**Power supply voltage**

from 90 Vac to 240 Vac

**Frequency**

from 47 Hz to 63 Hz

**Output**

24 V, 2.5 A

**Power**

60 W

ENVIRONMENTAL  
CONDITIONS

**Operating temperature**

from 0 °C to +40 °C

**Relative humidity (RH)**

from 10% to 85%

(w/o condensation)

NOTES:

(1) Respecting the regular schedule of cleaning for the device components.

(2) Referred to a standard CUSTOM receipt (L = 10 cm, density = 12.5% dots on).

(3) With paper reduction guides installed.

ALIMENTATEUR  
code 963GE020000071

**Tension d'alimentation**

de 90 Vac à 240 Vac

**Fréquence**

de 47 Hz à 63 Hz

**Output**

24 V, 2.5 A

**Puissance**

60 W

CONDITIONS  
ENVIRONNEMENTALES

**Température de fonctionnement**

de 0 °C à +40 °C

**Humidité relative (RH)**

de 10% à 85%

(sans condensation)

REMARQUES:

(1) En respectant la planification régulière de l'entretien des parties du dispositif.

(2) Se réfère à un ticket de caisse normal CUSTOM (L = 10 cm, densité = 12.5% dots allumés).

(3) Avec les guides de réduction du papier installés.

STROMVERSORGUNG  
code 963GE020000071

**Stromver. Spannung**

von 90 Vac bis 240 Vac

**Frequenz**

von 47 Hz bis 63 Hz

**Output**

24 V, 2.5 A

**Leistung**

60 W

UMWELTGEGEBENHEITEN

**Betriebstemperatur**

von 0 °C bis +40 °C

**Relative Feuchte (RH)**

von 10% bis 85%

(ohne Kondensation)

HINWEISE:

(1) Bei Einhaltung der Reinigungsintervalle.

(2) Bezogen auf standard CUSTOM Beleg (L = 10 cm, density = 12.5% dots on).

(3) Mit installierten Papierreduzierungs-führungen.

ALIMENTADOR  
cod. 963GE020000071

**Tensión de alimentación**

de 90 Vac a 240 Vac

**Frecuencia**

de 47 Hz a 63 Hz

**Output**

24 V, 2.5 A

**Potencia**

60 W

CONDICIONES  
AMBIENTALES

**Temperatura de funcionamiento**

de 0 °C a +40 °C

**Humedad relativa (RH)**

de 10% a 85%

(sin condensación)

NOTAS:

(1) Respetando una regular planificación de la limpieza de las partes del dispositivo.

(2) Referido a un comprobante típico CUSTOM (L = 10 cm, densidad = 12.5% dots encendidos).

(3) Con guías de reducción de papel instaladas.

## Pulizia

La pulizia regolare del dispositivo mantiene la qualità di stampa e ne prolunga la durata nel tempo. La tabella seguente riporta la pianificazione consigliata per la pulizia.

- **OGNI CAMBIO ROTOLO**  
Testina di stampa <sup>(1)</sup>  
Rullo di stampa <sup>(1)</sup>
- **OGNI 5 CAMBI ROTOLO**  
Taglierina <sup>(2)</sup>  
Vano carta <sup>(2)(3)</sup>  
Percorso carta <sup>(2)(3)</sup>  
Sensore <sup>(2)(3)</sup>
- **OGNI 6 MESI O QUANDO NECESSARIO**  
Carrozzeria <sup>(2)(4)</sup>

### NOTE:

Scollegare il cavo di alimentazione dalla presa elettrica.  
Se si utilizza il dispositivo in ambienti molto polverosi, occorre ridurre gli intervalli di pulizia.

- (1) Utilizzare alcol isopropilico
- (2) Utilizzare aria compressa
- (3) Utilizzare pinzette
- (4) Utilizzare un panno morbido

## Cleaning

Cleaning your device regularly maintains print quality and may extend the life of the printer. The recommended cleaning schedule is shown in the following table.

- **EVERY ROLL REPLACEMENT**  
Printhead <sup>(1)</sup>  
Platen roller <sup>(1)</sup>
- **EVERY 5 ROLL REPLACEMENT**  
Autocutter <sup>(2)</sup>  
Paper compartment <sup>(2)(3)</sup>  
Paper path <sup>(2)(3)</sup>  
Sensor <sup>(2)(3)</sup>
- **EVERY 6 MONTHS OR AS NEEDED**  
Chassis <sup>(2)(4)</sup>

### NOTES:

Remove the mains plug from the wall socket.  
If you use the device in dusty, should reduce the cleaning intervals.

- (1) Use isopropyl alcohol
- (2) Use compressed air
- (3) Use tweezers
- (4) Use a soft cloth

## Nettoyage

Le nettoyage régulier du dispositif maintient la qualité d'impression et en prolonge la durée de vie dans le temps. Le tableau suivant indique la planification conseillée pour l'entretien.

- **À CHAQUE CHANGEMENT DE ROULEAU**  
Tête d'impression <sup>(1)</sup>  
Rouleau d'impression <sup>(1)</sup>
- **TOUS LES 5 CHANGEMENTS DE ROULEAU**  
Coupe-papier <sup>(2)</sup>  
Compartiment du papier <sup>(2)(3)</sup>  
Parcours du papier <sup>(2)(3)</sup>  
Capteur <sup>(2)(3)</sup>
- **TOUS LES 6 MOIS OU SI NÉCESSAIRE**  
Carrosserie <sup>(2)(4)</sup>

### REMARQUES:

Débrancher le câble d'alimentation de la prise électrique. Si vous utilisez le dispositif dans des milieux très poussiéreux, réduire les intervalles d'entretien.

- (1) Utiliser de l'alcool isopropylique
- (2) Utiliser de l'air comprimé
- (3) Utiliser des pinçettes
- (4) Utiliser un chiffon souple

## Reinigung

Durch regelmäßiges Reinigen der Vorrichtung kann die Druckqualität aufrechterhalten und die Nutzungsdauer der Vorrichtung verlängert werden. Den empfohlenen Reinigungsplan finden Sie in der folgenden Tabelle.

- **JEDEM WECHSEL DER PAPIERROLLE**  
Druckkopf <sup>(1)</sup>  
Druckwalze <sup>(1)</sup>
- **JEDEM FÜNF WECHSEL DER PAPIERROLLE**  
Schneidevorrichtung <sup>(2)</sup>  
Papier-Fach <sup>(2)(3)</sup>  
Papierpfad <sup>(2)(3)</sup>  
Sensor <sup>(2)(3)</sup>
- **ALLE SECHS MONATE BZW NACH BEDARF**  
Körper <sup>(2)(4)</sup>

### HINWEISE:

Stecker aus der Steckdose entfernen.  
Reduzieren sie die Intervalle zwischen den Reinigungen, wenn sie in staubiger Umgebung drucken.

- (1) Verwenden Sie Isopropyl alkohol
- (2) Verwenden druckluft
- (3) Verwenden Pinzette
- (4) Verwenden weichen Tuch

## Limpieza

Una limpieza regular del dispositivo mantiene la calidad de impresión y prolonga la duración con el paso del tiempo. La siguiente tabla muestra la planificación recomendada para realizar la limpieza.

- **CADA CAMBIO DE ROLLO**  
Cabezal de impresión <sup>(1)</sup>  
Rodillo de impresión <sup>(1)</sup>
- **CADA 5 CAMBIOS DE ROLLO**  
Cortadora <sup>(2)</sup>  
Compartimento del papel <sup>(2)(3)</sup>  
Recorrido del papel <sup>(2)(3)</sup>  
Sensor <sup>(2)(3)</sup>
- **CADA 6 MESES O CUANDO ES NECESARIO**  
Carrocería <sup>(2)(4)</sup>

### NOTAS:

Desconectar el cable de alimentación de la toma eléctrica. Si se utiliza el dispositivo en ambientes muy polvorientos, es conveniente reducir los intervalos de limpieza.

- (1) Utilizar alcohol isopropílico
- (2) Utilizar aire comprimido
- (3) Utilizar pinzas
- (4) Utilizar un paño suave

## Assistenza tecnica

- Localizzare l'etichetta prodotto situata sul fondo della stampante. Sull'etichetta sono riportati il codice prodotto PC, il numero di serie SN e la revisione hardware HW.
- Il numero di revisione firmware SCODE è reperibile sul report di setup o collegando il dispositivo al PC e avviando il tool "PrinterSet".
- Accedere al sito web [www.custom4u.it](http://www.custom4u.it), eseguire il login e utilizzare gli strumenti di supporto.

## Technical service

- Find the product label located on the bottom of the printer. The label shows the product code PC, serial number SN and hardware release HW.
- The firmware release number SCODE can be found on the setup report or connecting the device to a PC and starting the "PrinterSet" tool.
- Login to the website [www.custom4u.it](http://www.custom4u.it) and use the support tools.

## Soutien technique

- Localisez l'étiquette du produit située sur le bas de l'imprimante. L'étiquette montre le code du produit PC, le numéro de série SN et la révision Hardware HW.
- Le numéro de version du firmware SCODE peut être trouvé sur le rapport de setup ou en connectant l'appareil à un PC et en démarrant l'outil "PrinterSet".
- Accéder au website [www.custom4u.it](http://www.custom4u.it), connectez-vous et utiliser les outils de support.

## technische Unterstützung

- Suchen Sie das Produkt-Label unter dem Drucker. Das Etikett zeigt die Modellnummer PC, Seriennummer SN und Hardware-Revision HW.
- Die Firmware-Release-Nummer SCODE finden Sie im Setup-Bericht oder beim Anschließen des Geräts an einen PC und Starten des Tools "PrinterSet".
- Melden Sie sich auf der Website [www.custom4u.it](http://www.custom4u.it) an und verwenden Sie die Support-Tools.

## Soporte técnico

- Localizar la etiqueta producto puesta en el fondo de la impresora. En la etiqueta están marcados el código producto PC, el número serial SN y la revisión hardware HW.
- El número de versión de firmware SCODE se puede encontrar en el report de setup o conectando el dispositivo a una PC e iniciando la herramienta "PrinterSet".
- Iniciar sesión en el sitio web [www.custom4u.it](http://www.custom4u.it) y utilizar los instrumentos de soporte.

[www.CUSTOM4U.it](http://www.CUSTOM4U.it)

CUSTOM S.p.A.  
Via Berettine 2/B  
43010 Fontevivo (PARMA) - Italy  
Tel. : +39 0521-680111  
Fax : +39 0521-610701  
http: www.custom.biz

Assistenza Tecnica Clienti:  
www.custom4u.it

© 2021 CUSTOM S.p.A. – Italy. Tutti i diritti riservati. È vietata la riproduzione totale o parziale del presente manuale in qualsiasi forma, sia essa cartacea o informatica. CUSTOM S.p.A. e le risorse impiegate nella realizzazione del manuale, non si assumono nessuna responsabilità derivante dall'utilizzo dello stesso, garantendo che le informazioni contenute nel manuale sono state accuratamente verificate. Ogni suggerimento riguardo ad eventuali errori riscontrati o a possibili miglioramenti sarà particolarmente apprezzato. I prodotti sono soggetti ad un continuo controllo e miglioramento, pertanto CUSTOM S.p.A. si riserva di modificare le informazioni contenute nel manuale senza preavviso.

I contenuti multimediali pre/installati sono coperti da Copyright CUSTOM S.p.A. Altre società e altri nomi di prodotti qui menzionati sono marchi delle rispettive società.

La citazione di prodotti di terze parti è a solo scopo informativo e non costituisce alcun impegno o raccomandazione. CUSTOM S.p.A. declina ogni responsabilità riguardo l'uso e le prestazioni di questi prodotti.

**LE IMMAGINI UTILIZZATE NEL PRESENTE MANUALE RIVESTONO PURO SCOPO ESEMPLIFICATIVO E POTREBBERO NON RIPRODURRE FIDELMENTE IL MODELLO DESCRITTO.**

**SE NON DIVERSAMENTE SPECIFICATO, LE INFORMAZIONI FORNITE NEL PRESENTE MANUALE SONO VALIDE PER TUTTI I MODELLI IN PRODUZIONE AL MOMENTO DELL'EMISSIONE DI QUESTO DOCUMENTO.**

#### AVVERTENZE GENERALI

CUSTOM S.p.A. declina ogni responsabilità per sinistri od ogni qualsivoglia inconveniente, a persone o cose, derivanti da manomissioni, modifiche strutturali o funzionali, installazione non idonea o non correttamente eseguita, ambientazione non idonea alle protezioni o climatizzazioni richieste, carenze di manutenzione o di verifiche periodiche o di riparazioni in ogni caso non correttamente eseguite.

CUSTOM S.p.A.  
Via Berettine 2/B  
43010 Fontevivo (PARMA) - Italy  
Tel. : +39 0521-680111  
Fax : +39 0521-610701  
http: www.custom.biz

Customer Service Department:  
www.custom4u.it

© 2021 CUSTOM S.p.A. – Italy. All rights reserved. Total or partial reproduction of this manual in whatever form, whether by printed or electronic means, is forbidden. While guaranteeing that the information contained in it has been carefully checked, CUSTOM S.p.A. and other entities utilized in the realization of this manual bear no responsibility for how the manual is used. Information regarding any errors found in it or suggestions on how it could be improved are appreciated. Since products are subject to continuous check and improvement, CUSTOM S.p.A. reserves the right to make changes in information contained in this manual without prior notification.

The pre-installed multimedia contents are protected from Copyright CUSTOM S.p.A. Other company and product names mentioned herein may be trademarks of their respective companies. Mention of third-party products is for informational purposes only and constitutes neither an endorsement nor a recommendation. CUSTOM S.p.A. assumes no responsibility with regard to the performance or use of these products.

**THE IMAGES USED IN THIS MANUAL ARE USED AS AN ILLUSTRATIVE EXAMPLES. THEY COULDN'T REPRODUCE THE DESCRIBED MODEL FAITHFULLY.**

**UNLESS OTHERWISE SPECIFIED, THE INFORMATION GIVEN IN THIS MANUAL ARE REFERRED TO ALL MODELS IN PRODUCTION AT THE ISSUE DATE OF THIS DOCUMENT.**

#### GENERAL INSTRUCTIONS

CUSTOM S.p.A. declines all responsibility for accidents or damage to persons or property occurring as a result of tampering, structural or functional modifications, unsuitable or incorrect installations, environments not in keeping with the equipment's protection degree or with the required temperature and humidity conditions, failure to carry out maintenance and periodical inspections and poor repair work.

CUSTOM S.p.A.  
Via Berettine 2/B  
43010 Fontevivo (PARMA) - Italy  
Tel. : +39 0521-680111  
Fax : +39 0521-610701  
http: www.custom.biz

Service à la clientèle:  
www.custom4u.it

© 2021 CUSTOM S.p.A. – Italy. Tous les droits réservés. C'est interdit la reproduction de tout ou partie de ce manuel sous quelque forme que ce soit papier ou informatique. CUSTOM S.p.A. et les ressources utilisées dans la production du manuel, n'assument aucune responsabilité découlant de l'utilisation de la même, en assurant que les informations contenues dans ce manuel ont été soigneusement vérifiées. Toutes suggestions concernant d'éventuelles erreurs trouvées ou des améliorations possibles seront particulièrement appréciées. Les produits sont soumis à une surveillance continue et à une amélioration, c'est pour ça que CUSTOM S.p.A. se réserve le droit de modifier les informations contenues dans ce manuel sans préavis.

Le contenu multimédia pré / installés sont sous copyright de CUSTOM S.p.A. Toutes les autres sociétés et les autres noms de produits mentionnés sont des marques des respectives sociétés. La mention de produits tiers est seulement à titre informatif et ne constitue ni une approbation ni une recommandation. CUSTOM S.p.A. n'est pas responsable de l'utilisation et de la performance de ces produits.

**LES IMAGES UTILISÉES DANS CE MANUEL SONT SEULEMENT POUR RENDRE L'IDÉE DU PRODUIT ET ELLES POURRAIENT NE PAS REPRODUIRE FIDÈLEMENT LE MODÈLE DÉCRIT.**

**SAUF INDICATION CONTRAIRE LES INDICATIONS CONTENUES DANS CE MANUEL SONT VALABLES POUR TOUS LES MODÈLES EN PRODUCTION AU MOMENT DE LA DIFFUSION DU PRESENT DOCUMENT.**

#### MISES EN GARDE D'ORDRE GÉNÉRAL

CUSTOM S.p.A. décline toute responsabilité en cas de sinistre ou de quelque incident que ce soit pouvant survenir sur des personnes ou des choses à la suite de fausses manœuvres, de modifications structurelles ou fonctionnelles, d'une installation non idoine ou exécutée de manière incorrecte, du non-respect des protections et des climatizations indiquées, de l'absence d'entretien ou de vérifications périodiques ainsi que de réparations effectuées de manière incorrecte.

CUSTOM S.p.A.  
Via Berettine 2/B  
43010 Fontevivo (PARMA) - Italy  
Tel. : +39 0521-680111  
Fax : +39 0521-610701  
http: www.custom.biz

Kundenservice:  
www.custom4u.it

© 2021 CUSTOM S.p.A. – Italy. Alle Rechte vorbehalten. Die vollständige oder teilweise Vervielfältigung jeder Art dieser Bedienungsanleitung, ob in gedruckter oder elektronischer Form, ist untersagt. Neben der Garantie, dass die in diesem Handbuch enthaltenen Informationen sorgfältig überprüft wurden, übernehmen CUSTOM S.p.A. sowie alle weiteren, an der Erstellung dieser Bedienungsanleitung beteiligten Firmen, für den Gebrauch des Handbuchs keinerlei Haftung. Anmerkungen zu etwaigen Fehlern oder Verbesserungsvorschläge nehmen wir gerne entgegen. Da unsere Produkte laufend geprüft und verbessert werden, behält sich CUSTOM S.p.A. das Recht vor, Veränderungen an den Informationen dieses Handbuchs ohne Vorankündigung vornehmen zu dürfen.

Die werksseitig installierten Multimedia-Inhalten stehen und CUSTOM S.p.A. Copyright. Bei weiteren, hier erwähnten Firmen- und Produktnamen handelt es sich möglicherweise um Markenzeichen ihrer jeweiligen Anbieter.

Die Erwähnung von Produkten Dritter dient ausschließlich Informationszwecken, es handelt sich hierbei keinesfalls um Indorsement oder Produktempfehlungen. CUSTOM S.p.A. übernimmt für die Leistung oder den Gebrauch dieser Produkte keinerlei Haftung.

**DIE IN DIESEM HANDBUCH VERWENDETEN ABBILDUNGEN DIENEN DER VERANSCHAULICHUNG. ES HANDELT SICH NICHT UM ORIGINALGETREUE DARSTELLUNGEN.**

**FALLS KEINE ANDERWEITIGEN ANGABEN VORLIEGEN BEZIEHEN SICH ALLE ANGABEN IN DIESEM HANDBUCH AUF MODELLE, DIE SICH ZUM ZEITPUNKT DER HERAUSGABE IN PRODUKTION BEFINDEN.**

#### ALLGEMEINE HINWEISE

Die Firma CUSTOM S.p.A. haftet nicht für Unfälle und Störungen sowie für Personen- und Sachschäden, die auf eine falsche oder ungeeignete Installation, auf dem Gerät vorgenommene strukturelle oder funktionelle Abänderungen sowie auf die Aufstellung in Räumen, die nicht den erforderlichen Schutz und Temperaturen gewährleisten, zurückzuführen sind. Ferner ist jegliche Haftung des Herstellers ausgeschlossen, wenn das Gerät nicht regelmäßig gewartet und Revisionen unterzogen wird, sowie wenn eventuell erforderliche Reparaturen falsch ausgeführt werden.

CUSTOM S.p.A.  
Via Berettine 2/B  
43010 Fontevivo (PARMA) - Italy  
Tel. : +39 0521-680111  
Fax : +39 0521-610701  
http: www.custom.biz

Atención al Cliente:  
www.custom4u.it

© 2021 CUSTOM S.p.A. – Italy. Todos los derechos reservados. Está prohibida la reproducción total o parcial de este manual en cualquier forma, ya sea papel o en computadora. CUSTOM S.p.A. y los recursos utilizados en la producción del manual, no asumen ninguna responsabilidad resultante del uso del mismo, asegurando que la información contenida en el manual ha sido verificada con precisión. Cualquier sugerencia acerca de errores encontrados o posibles mejoras serán apreciados. Los productos están sujetos a seguimiento y mejora continua, por lo tanto, CUSTOM S.p.A. se reserva el derecho de modificar la información contenida en este manual sin previo aviso.

Los dispositivos multimedia instalados están protegidos de Copyright CUSTOM S.p.A. Otras compañías y nombres de productos mencionados aquí son marcas comerciales de sus respectivas compañías.

La mención de productos de terceros es sólo con fines informativos y no constituye ningún compromiso ni recomendación. CUSTOM S.p.A. se exime de toda responsabilidad respecto al uso y rendimiento de estos productos.

**LAS IMÁGENES UTILIZADAS EN ESTE MANUAL TIENEN SOLO FINALIDAD DE EJEMPLO Y PODRÍAN NO REPRODUCIR FIELMENTE EL MODELO DESCRIPTO.**

**Salvo indicación en contrario, las informaciones proporcionadas en este manual son válidas para todos los modelos en producción al momento de la emisión de este documento.**

#### ADVERTENCIAS GENERALES

La sociedad CUSTOM S.p.A. declina cualquier responsabilidad por daños o accidentes, que puedan ocurrir a personas o cosas, debidos a alteraciones, modificaciones estructurales o funcionales, instalaciones no idóneas o no efectuadas en la forma correcta, ambientes no aptos para las protecciones o climatizaciones solicitadas, falta de mantenimiento o de controles periódicos o de reparaciones no efectuadas correctamente.



## INFORMAZIONI GENERALI SULLA SICUREZZA

Si richiama l'attenzione sulle seguenti azioni che possono compromettere la conformità e le caratteristiche del prodotto:

- Leggete e conservate le istruzioni seguenti;
- Seguite tutti gli avvisi e le istruzioni indicate sul dispositivo.
- Non collocate il dispositivo su una superficie instabile perché potrebbe cadere e danneggiarsi seriamente.
- Non collocate il dispositivo su superfici morbide o in ambienti che non garantiscono la necessaria ventilazione.
- Non fissare in maniera indissolubile un prodotto o i suoi accessori come gli alimentatori se non specificatamente previsto da questo manuale.
- Collocate il dispositivo in modo da evitare che i cavi ad esso collegati possano essere danneggiati.
- [Solo apparecchiature OEM] L'apparecchiatura deve essere installata all'interno di un chiosco o sistema che fornisca protezione meccanica, elettrica, antifuoco.
- L'impianto di rete deve essere conforme alle norme in vigore nel Paese in cui si intende installare l'apparecchiatura.
- Assicurarvi che nel luogo in cui si vuole installare il dispositivo, vi sia una presa di corrente facilmente accessibile e di capacità non inferiore ai 10A.
- Accertarsi che il cavo di rete in dotazione all'apparecchiatura, o che si intende utilizzare, sia compatibile con la presa disponibile nell'impianto.
- Assicuratevi che l'impianto elettrico che alimenta il dispositivo sia provvisto del conduttore di terra e che sia protetto da interruttore differenziale.
- Prima di ogni operazione di manutenzione scollegare il cavo alimentazione.
- Utilizzate il tipo di alimentazione elettrica indicato sull'etichetta del dispositivo.
- L'alimentazione alla stampante deve essere fornita da un alimentatore di tipo SELV (definizione IEC60950-1 seconda edizione).
- [Solo apparecchiature DESK] L'alimentazione all'apparecchiatura deve essere fornita da un alimentatore di tipo approvato da CUSTOM S.p.A.
- Rispettare l'intervallo operativo dell'apparecchiatura e dei componenti accessori.
- Non ostruite le aperture per la ventilazione.
- Non introducete oggetti all'interno del dispositivo in quanto essi possono cortocircuitare o danneggiare parti che potrebbero comprometterne il funzionamento.
- Non intervenire personalmente sul dispositivo, eccetto che per le operazioni di ordinaria manutenzione, espressamente riportate nel manuale utente.
- L'apparecchiatura deve essere accessibile nelle sue componenti solamente a personale autorizzato ed addestrato.
- Eseguire periodicamente la manutenzione ordinaria del dispositivo al fine di evitare che accumuli di sporizia possano compromettere il corretto e sicuro funzionamento dell'unità.
- Non toccare la linea di riscaldamento della testina a mani nude o con oggetti metallici. Non eseguire operazioni all'interno del dispositivo subito dopo la stampa, perché la testina ed il motore possono raggiungere temperature molto elevate.
- Utilizzare materiali di consumo consigliati o approvati da CUSTOM S.p.A.

## GENERAL SAFETY INFORMATION

Your attention is drawn to the following actions that could compromise the characteristics of the product:

- Read and retain the instructions which follow.
- Follow all indications and instructions given on the device.
- Make sure that the surface on which the device rests is stable. If it is not, the device could fall, seriously damaging it.
- Make sure that the device rests on a hard (non-padded) surface and that there is sufficient ventilation.
- Do not fix indissolubly the device or its accessories such as power supplies unless specifically provided in this manual.
- When positioning the device, make sure cables do not get damaged.
- [Only OEM equipment] The equipment must be installed in a kiosk or system that provides mechanical, electrical and fire protection.
- The mains power supply must comply with the rules in force in the Country where you intend to install the equipment.
- Make sure that there is an easily-accessible outlet with a capacity of no less than 10A closely to where the device is to be installed.
- Make sure the power cable provided with the appliance, or that you intend to use is suitable with the wall socket available in the system.
- Make sure the electrical system that supplies power to the device is equipped with a ground wire and is protected by a differential switch.
- Before any type of work is done on the machine, disconnect the power supply.
- Use the type of electrical power supply indicated on the device label.
- These devices are intended to be powered by a separately certified power module having an SELV, non-energy hazardous output. (IEC60950-1 second edition).
- [Only POS equipment] The energy to the equipment must be provided by power supply approved by CUSTOM S.p.A.
- Take care the operating temperature range of equipment and its ancillary components.
- Do not block the ventilation openings.
- Do not insert objects inside the device as this could cause short-circuiting or damage components that could jeopardize device functioning.
- Do not carry out repairs on the device yourself, except for the normal maintenance operations given in the user manual.
- The equipment must be accessible on these components only to trained, authorized personnel.
- Periodically perform scheduled maintenance on the device to avoid dirt build-up that could compromise the correct, safe operation of the unit.
- Do not touch the head heating line with bare hands or metal objects. Do not perform any operation inside the device immediately after printing because the head and motor tend to become very hot.
- Use consumables approved by CUSTOM S.p.A.

## INFORMATIONS GÉNÉRALES CONCERNANT LA SÉCURITÉ

Nous attirons l'attention sur certaines opérations qui pourraient compromettre la conformité attestée ci-dessus et le caractéristiques du produit même:

- Lire et conserver les instructions suivantes.
- Suivre tous les avertissements et les instructions indiqués sur le dispositif.
- Ne pas positionner le dispositif sur une surface instable. Il pourrait tomber et s'endommager sérieusement.
- Ne pas positionner le dispositif sur des surfaces molles ou dans des atmosphères où la ventilation nécessaire n'est pas assurée.
- Ne pas fixer de manière permanente un produit ou ses accessoires, comme les chargeurs, sauf si cela n'est pas expressément prévu par ce manuel.
- Mettre en place le dispositif de manière à éviter que les câbles qui y sont raccordés puissent être endommagés.
- [Seulement appareils OEM] L'appareil doit être installé dans un kiosque ou à un endroit assurant une protection mécanique, électrique et anti-incendie.
- Le réseau doit être conforme aux normes en vigueur dans le Pays où l'appareil doit être installé
- Vérifier que le lieu d'installation de le dispositif est équipé d'une prise de courant facilement accessible et d'une capacité non inférieure à 10A.
- Contrôler que le câble de réseau fourni avec l'appareil ou que l'on a l'intention d'utiliser, est compatible avec la prise du système.
- Vérifier que le circuit électrique qui alimente le dispositif est muni d'un câble de terre et qu'il est protégé par un interrupteur différentiel.
- Avant chaque opération, déconnecter le câble d'alimentation du réseau.
- Utiliser le type d'alimentation électrique indiqué sur l'étiquette de le dispositif.
- Le dispositif doit être alimentée par une alimentation de type SELV (IEC60950-1 deuxième édition).
- [Seulement appareils DESK] L'appareil doit être alimenté par une alimentation de type approuvé par CUSTOM S.p.A.
- Respecter l'intervalle de fonctionnement de l'appareil et des composants complémentaires.
- Ne pas obstruer les ouvertures servant à la ventilation.
- Ne pas introduire d'objets à l'intérieur de le dispositif car ils peuvent court-circuiter ou endommager des pièces qui pourraient compromettre le fonctionnement de le dispositif.
- Ne pas intervenir personnellement sur le dispositif, excepté pour les opérations d'entretien ordinaire expressément indiquées dans le manuel utilisateur.
- L'accès à l'appareil et à ses composants doit être consenti uniquement au personnel autorisé et expérimenté.
- Procéder régulièrement à l'entretien ordinaire de le dispositif afin d'éviter qu'un excès de saleté ne compromette le bon fonctionnement et la sécurité de le dispositif.
- Ne touchez pas la ligne de chauffage à mains nues ou des objets métalliques. Ne pas faire un travail intérieur de le dispositif immédiatement après l'impression, car la tête et le moteur sont des pièces qui peuvent être très chauds.
- Utiliser des consommables conseillés ou approuvés par CUSTOM S.p.A.

## ALLGEMEINE SICHERHEITS INFORMATIONEN

Wir möchten Sie darauf hinweisen, daß folgende Aktionen die oben bescheinigte Konformität und die Eigenschaften des Produkts beeinträchtigen können:

- Lesen Sie die nachstehenden Anleitungen und bewahren Sie diese gut auf.
- Beachten Sie alle am Gerät angebrachten Hinweise und Anleitungen.
- Das Gerät nicht auf eine wenig stabile Unterlage stellen, denn er könnte herunterfallen und stark beschädigt werden.
- Das Gerät nicht auf weiche Unterlagen stellen und nicht in Räumen aufstellen, in denen die erforderliche Belüftung nicht gewährleistet ist.
- Befestigen Sie ein Gerät oder sein Zubehör wie beispielsweise das Netzgerät nicht auf unübliche Weise, sofern dies in dieser Bedienungsanleitung nicht ausdrücklich vorgegeben ist.
- Das Gerät derart aufstellen, dass die verschiedenen Kabel desselben nicht beschädigt werden.
- [Nur OEM-Geräte] Das Gerät muss innerhalb eines Kiosks oder eines Systems installiert werden, das mechanischen und elektrischen Schutz sowie Brandschutz bietet.
- Der Netzanschluss muss mit den Bestimmungen des Landes, in dem das Gerät installiert werden soll, übereinstimmen.
- Sicherstellen, dass am Aufstellort das Gerät eine leicht zugängliche Steckdose vorhanden ist, deren Leistung nicht unter 10 Ampere liegen darf.
- Stellen Sie sicher, dass das mitgelieferte Netzkabel bzw. das zu verwendende Netzkabel mit der am Gerät verfügbaren Steckdose kompatibel ist.
- Es ist sicherzustellen, dass die das Gerät speisende Stromleitung über einen Erdleiter verfügt und durch einen Differenzialschalter abgesichert ist.
- Vor jeder Operation, ziehen Sie das Netzkabel aus der Steckdose.
- Das Gerät an eine Stromleitung mit den auf dem typenschild angegebenen Eigenschaften anschließen.
- Das Gerät muss über ein Netzgerät des Typs SELV (nach Definition von IEC60950-1 zweite Ausgabe) versorgt werden.
- [Nur DESK-Geräte] Das Gerät muss über ein Netzgerät versorgt werden, dass von CUSTOM S.p.A. zugelassen wurde.
- Beachten Sie den Betriebsbereich des Geräts und der Zubehöre.
- Die Belüftungsschlitze nicht abdecken.
- Keine Gegenstände in das Gerät einführen, da diese einen Kurzschluss auslösen oder zu Beschädigungen führen können, die den einwandfreien Gerät operation beeinträchtigen.
- Keine eigenmächtigen Eingriffe am Gerät vornehmen, ausgenommen die ausdrücklich im Anwenderhandbuch aufgeführten Wartungseingriffe.
- Der Zugang zu den Bestandteilen des Geräts ist nur autorisiertem und geschultem Personal erlaubt.
- Das Gerät regelmäßig warten und reinigen, damit keine Schmutzablagerungen den einwandfreien und sicheren Betrieb der Einheit beeinträchtigen.
- Berühren Sie nicht die Heizstrecke mit bloßen Händen oder mit metallischen Gegenständen. Tun Sie das nicht jede Arbeit im Inneren des Geräts sofort nach dem Druck, weil der Druckkopf und der Motor Teile sehr heiß werden können.
- Verwenden Sie das empfohlene oder von Custom S.P.A. zugelassene Verbrauchsmaterial.

## INFORMACIONES GENERALES ACERCA DE LA SEGURIDAD

Le rogamos que preste mucha atención a las siguientes acciones que pueden comprometer la conformidad arriba certificada, y obviamente las características del producto:

- Lea y conserve las siguientes instrucciones.
- Respete los avisos e instrucciones indicadas en el dispositivo.
- No coloque el dispositivo sobre una superficie inestable; podría caerse y averiarse seriamente.
- No coloque el dispositivo sobre superficies blandas o ambientes que no garanticen la ventilación necesaria.
- No conecte inseparablemente un producto o sus accesorios, tales como fuentes de alimentación menos que se disponga expresamente en este manual.
- Coloque el dispositivo de manera tal que los cables no estén dañados.
- [Solo los equipos OEM] El equipo debe ser instalado en un kiosco o sistema que proporciona protección mecánica, eléctrica, resistente al fuego.
- La fuente de alimentación de red debe cumplir con las normas vigentes en el país donde tiene la intención de instalar el equipo.
- Asegurarse que en el sitio de trabajo en el cual se quiere instalar el dispositivo exista una toma de corriente de fácil acceso y de capacidad no inferior a los 10A.
- Asegúrese de que el cable de alimentación que se suministra con el aparato, o que va a utilizar, es adecuado con la toma de corriente disponible en el sistema.
- Asegurarse que la instalación eléctrica que alimenta el dispositivo posea un conductor de tierra y que esté protegida por un interruptor diferencial.
- Antes de cada operación, desconecte el cable de alimentación de la toma de corriente.
- Utilice el tipo de alimentación eléctrica indicada en la etiqueta del dispositivo.
- Este dispositivo está diseñado para ser accionado por un módulo de potencia certificado SELV (IEC60950-1 segunda edición).
- [Solo los equipos DESK] La energía para el equipo debe ser proporcionada por la fuente de alimentación aprobada por CUSTOM S.p.A.
- Observe el rango de operación de los equipos y maquinaria asociada.
- No obstruya las aberturas de ventilación.
- No introduzca objetos dentro del dispositivo, pueden causar cortocircuitos o dañar partes que podrían comprometer el buen funcionamiento del dispositivo.
- No efectúe personalmente operaciones de reparación en el dispositivo, excepto aquellas de mantenimiento ordinario indicadas expresamente en el manual del usuario.
- El equipamiento deberá disponerse en estos componentes sólo a personal entrenado y autorizado
- Efectuar periódicamente el mantenimiento ordinario del dispositivo con el propósito de evitar acumulaciones de suciedad que puedan comprometer el correcto y seguro funcionamiento.
- No toque la línea de calefacción con las manos u objetos metálicos. No realizar ningún trabajo dentro del dispositivo inmediatamente después de la impresión porque la cabezal de impresión y el motor son las piezas que pueden estar muy calientes.
- Use consumibles aprobados por CUSTOM S.p.A.

## ITALIANO



IL MARCHIO CE APPLICATO AL PRODOTTO CERTIFICA CHE IL PRODOTTO STESSO SODDISFA I REQUISITI BASE DI SICUREZZA.

Il dispositivo soddisfa i requisiti essenziali di Compatibilità Elettromagnetica e di Sicurezza Elettrica previsti dalle direttive 2014/30/UE e 2014/35/UE in quanto progettata in conformità alle prescrizioni delle seguenti Norme:

- EN 55032 (*Limits and methods of measurements of radio disturbance characteristics of Information Technology Equipment*)
- EN 55024 (*Information Technology Equipment – Immunity characteristics – Limits and methods of measurement*)
- EN 60950-1 (*Safety of information equipment including electrical business equipment*)

Il dispositivo soddisfa i requisiti essenziali della Direttiva 2014/53/UE per le apparecchiature dotate di moduli emittitori intenzionali di onde radio

La Dichiarazione di Conformità e le altre certificazioni disponibili, possono essere scaricate dal sito [www.custom4u.it](http://www.custom4u.it).



INDICAZIONI PER LO SMALTIMENTO DEL PRODOTTO

Il simbolo del bidone barrato sta ad indicare che lo smaltimento del dispositivo NON deve essere eseguito attraverso il normale ciclo di smaltimento dei rifiuti. Per informazioni maggiormente dettagliate sul riciclaggio di questo prodotto, fare riferimento alle indicazioni dell'autorità del vostro Paese per lo smaltimento di questi prodotti.

- Non smaltire queste apparecchiature come rifiuto municipale solido misto ma effettuare una raccolta separata.
- Il reimpiego o il corretto riciclaggio delle AEE è utile a preservare l'ambiente e la salute umana stessa.
- Secondo la Direttiva europea WEEE 2012/19/UE sono disponibili specifici centri di raccolta a cui consegnare i rifiuti di apparecchiature elettriche ed elettroniche, ed è altresì possibile riconsegnare l'apparecchiatura al distributore all'atto dell'acquisto di una nuova equivalente.
- La pubblica amministrazione ed i produttori di AEE sono impegnati ad agevolare i processi di reimpiego e recupero dei RAEE attraverso l'organizzazione delle attività di raccolta e attraverso l'utilizzo di opportuni accorgimenti progettuali.
- La legge punisce con opportune sanzioni chi smaltisce abusivamente i RAEE.



Il formato usato per questo manuale migliora l'uso di risorse naturali riducendo la quantità di carta necessaria per stampare questa copia.

## ENGLISH



THE CE MARK AFFIXED TO THE PRODUCT CERTIFY THAT THE PRODUCT SATISFIES THE BASIC SAFETY REQUIREMENTS.

The device is in conformity with the essential Electromagnetic Compatibility and Electric Safety requirements laid down in Directives 2014/30/EU and 2014/35/EU inasmuch as it was designed in conformity with the provisions laid down in the following Standards:

- EN 55032 (*Limits and methods of measurements of radio disturbance characteristics of Information Technology Equipment*)
- EN 55024 (*Information Technology Equipment – Immunity characteristics – Limits and methods of measurement*)
- EN 60950-1 (*Safety of information equipment including electrical business equipment*)

The device is in conformity with the essential requirements laid down in Directives 2014/53/EU about devices equipped with intentional radiators

The Declaration of Conformity and other available certifications can be downloaded from the site [www.custom4u.it](http://www.custom4u.it).



GUIDELINES FOR THE DISPOSAL OF THE PRODUCT

The crossed-out rubbish bin logo means that used electrical and electronic products shall NOT be mixed with unsorted municipal waste. For more detailed information about recycling of this product, refer to the instructions of your country for the disposal of these products.

- Do not dispose of this equipment as miscellaneous solid municipal waste, but arrange to have it collected separately.
- The re-use or correct recycling of the electronic and electrical equipment (EEE) is important in order to protect the environment and the wellbeing of humans.
- In accordance with European Directive WEEE 2012/19/EU, special collection points are available to which to deliver waste electrical and electronic equipment and the equipment can also be handed over to a distributor at the moment of purchasing a new equivalent type.
- The public administration and producers of electrical and electronic equipment are involved in facilitating the processes of the re-use and recovery of waste electrical and electronic equipment through the organisation of collection activities and the use of appropriate planning arrangements.
- Unauthorised disposal of waste electrical and electronic equipment is punishable by law with the appropriate penalties.



The format used for this manual improves use of natural resources reducing the quantity of necessary paper to print this copy.

## FRANÇAIS



LE LABEL CE APPLIQUÉ SUR LE PRODUIT CERTIFIE QUE LE PRODUIT MÊME SATISFAIT LES QUALITÉS REQUISES DE SÉCURITÉ.

Le dispositif répond aux critères essentiels de Compatibilité Electromagnétique et de Sécurité électrique prévus par les Directives 2014/30/UE et 2014/35/UE dans la mesure où elle a été conçue en conformité avec les Normes suivantes:

- EN 55032 (*Limits and methods of measurements of radio disturbance characteristics of Information Technology Equipment*)
- EN 55024 (*Information Technology Equipment – Immunity characteristics – Limits and methods of measurement*)
- EN 60950-1 (*Safety of information equipment including electrical business equipment*)

Ce dispositif est conforme aux exigences essentielles de la Directive 2014/53/UE pour les appareils dotés de module émetteurs intentionnels d'ondes radio.

La Déclaration de Conformité et les autres certifications disponibles peuvent être téléchargé depuis le site [www.custom4u.it](http://www.custom4u.it).



DIRECTIVES POUR L'ÉLIMINATION DU PRODUIT

Le symbole de la poubelle barrée indique que l'élimination du dispositif doit être exécuté à travers le cycle normal d'élimination des déchets. Pour plus d'informations sur le recyclage de ce produit, veuillez consulter les instructions de l'autorité de votre pays pour l'élimination de ces produits.

- Ne pas jeter cet appareil comme ordures ménagères solide mixte mais procéder à son tri différencié.
- La valorisation ou le recyclage des équipements électriques et électroniques (EEE) permettent de préserver notre environnement et notre santé.
- Selon la directive européenne WEEE 2012/19/UE des centres de traitement spéciaux sont disponibles pour remettre les déchets d'équipements électriques et électroniques. Il est aussi possible de remettre le vieil appareil au distributeur au moment de l'achat d'un nouvel appareil équivalent.
- L'administration publique et les fabricants d'équipements électriques et électroniques se sont engagés à favoriser les processus de recyclage des déchets électriques et électroniques à travers l'organisation de leur collecte et des mesures opportunes en phase de projet.
- La loi punit par des sanctions opportunes tout contrevenant à la législation sur le traitement des déchets d'équipements électriques et électroniques.



Le format utilisé pour ce manuel améliore l'utilisation des ressources naturelles en réduisant la quantité de papier nécessaire pour imprimer cette copie.

## DEUTSCH



DIE SICHERHEIT DIESES PRODUKTS WERDEN DURCH DIE CE KENNZEICHNUNG BESCHEINIGT, DIE AM PRODUKT ANGEBRACHT IST.

Der Gerät erfüllt die grundlegenden Vorschriften bezüglich der von folgenden Richtlinien vorgeschriebenen elektromagnetischen Kompatibilität und Elektrisch Sicherheit 2014/30/EU und 2014/35/EU das Gerät entspricht ferner den Vorschriften der folgenden Normen:

- EN 55032 (*Limits and methods of measurements of radio disturbance characteristics of Information Technology Equipment*)
- EN 55024 (*Information Technology Equipment – Immunity characteristics – Limits and methods of measurement*)
- EN 60950-1 (*Safety of information equipment including electrical business equipment*)

Das Gerät entspricht den grundlegenden Anforderungen der Richtlinie 2014/53/EU über Funkanlagen und Telekommunikationsendeinrichtungen.

Die Konformitätserklärung sowie andere verfügbare Zertifizierungen können Sie bei [www.custom4u.it](http://www.custom4u.it).



RICHTLINIEN FÜR DIE ENTSORGUNG DER WARE

Das Symbol der durchgestrichenen Mülltonne bedeutet, dass elektrische und elektronische Altgeräte NICHT in den gewöhnlichen Hausmüll gegeben werden. Nähere Informationen zum Recycling dieses Produkts finden Sie in den in Ihrem Land geltenden Entsorgungsvorschriften.

- Dieses Gerät darf nicht in den normalen Haushaltsabfall gelangen, sondern muss als Sonderabfall entsorgt werden.
- Die Wiederverwendung oder das ordnungsgemäße Recycling der elektrische und elektronische Geräte (EEG) ist nützlich für den Schutz der Umwelt und der menschlichen Gesundheit.
- Gemäß der Europäischen Richtlinie WEEE 2012/19/EU stehen spezifische Sammelzentren zur Verfügung, denen die Abfälle elektrischer und elektronischer Geräte zu übergeben sind und es ist ebenfalls möglich, das Gerät dem Händler beim Erwerb eines neuen, gleichwertigen Geräts zurückzugeben.
- Die öffentliche Verwaltung und die Hersteller von elektrischen und elektronischen Ausrüstungen bemühen sich, die Wiederverwendungs- und Recyclingprozesse der Abfälle elektrischer und elektronischer Ausrüstungen durch die Organisation der Sammeltätigkeit und durch entsprechende Planungsmaßnahmen zu vereinfachen.
- Das Gesetz bestraft mit entsprechenden Sanktionen, denjenigen der unerlaubterweise die Abfälle elektrischer und elektronischer Ausrüstungen entsorgt.



Das für dieses Handbuch verwendete Format leistet einen Beitrag zur besseren Nutzung von Rohstoffen und reduziert die zum Druck dieses Ausgabe erforderliche Papiermenge.

## ESPAÑOL



LA MARCA CE APLICADA AL PRODUCTO CERTIFICA QUE EL MISMO PRODUCTO TIENE LOS REQUISITOS DE SEGURIDAD.

El dispositivo satisface los requisitos esenciales de Compatibilidad Electromagnética y de Seguridad Eléctrica previstos por las Directivas 2014/30/UE y 2014/35/UE puesto que proyectada en conformidad con las prescripciones de las siguientes Normas:

- EN 55032 (*Limits and methods of measurements of radio disturbance characteristics of Information Technology Equipment*)
- EN 55024 (*Information Technology Equipment – Immunity characteristics – Limits and methods of measurement*)
- EN 60950-1 (*Safety of information equipment including electrical business equipment*)

El dispositivo cumple con los requisitos esenciales de la Directiva 2014/53/UE para equipos equipados con módulos emisores intencionales de las ondas de radio.

La declaración de conformidad y otras certificaciones disponibles se pueden descargar desde el sitio [www.custom4u.it](http://www.custom4u.it).



DIRECTRICES PARA LA ELIMINACIÓN DEL PRODUCTO

El símbolo del contenedor tachado indica que la eliminación del producto, no debe realizarse a través del ciclo normal de eliminación de residuos. Para obtener más información detallada sobre el reciclaje de este producto, consulte las instrucciones de la autoridad de su país para la eliminación de estos productos.

- No elimine estos aparatos como residuo municipal sólido mixto, efectúe la recogida selectiva.
- La reutilización o el reciclado correcto de los AEE es útil para preservar el medio ambiente y la salud humana.
- En conformidad con la directiva europea WEEE 2012/19/UE están a disposición centros de recogida en donde entregar los aparatos eléctricos y electrónicos desusados. Además es posible entregar el equipamiento al distribuidor al adquirir nuevo equipo.
- La administración pública y los productores de AEE se comprometen en facilitar los procedimientos de reutilización y recuperación de los RAEE establecido para ello la organización de la actividad de recogida y la aplicación de proyectos especiales.
- La ley condena a quienes desechan ilegalmente los RAEE con las sanciones que correspondan.



El formato utilizado para este manual mejora el uso de los recursos naturales mediante la reducción de la cantidad de papel necesario para imprimir la copia.



**CUSTOM**<sup>®</sup>

**CUSTOM S.p.A.**

World Headquarters

Via Berettine, 2/B - 43010 Fontevivo, Parma ITALY

Tel. + 39 0521 680111 - Fax + 39 0521 610701

info@custom.biz - www.custom.biz

*All rights reserved*

www.custom.biz