

---

# **WAGA ETYKIETUJĄCA PODRĘCZNIK OBSŁUGI SPRZEDAŻY**

**MODEL:** LS2-T

LS2-S

**Producent: Pinnacle Technology Corp., Taiwan**

**Dystrybutor: ACLAS Polska Sp. z o.o.**

**[www.aclas-polska.pl](http://www.aclas-polska.pl)**

---

---

## Spis treści

1	PODSUMOWANIE.....	1
2	SPECYFIKACJA.....	2
3	WYGLĄD ZEWNĘTRZNY .....	4
4	INSTALACJA .....	6
4.1	Instalacja słupka z wyświetlaczem .....	6
4.2	Zasilanie wł/wył.....	7
4.3	Instalacja papieru .....	8
4.3.1	<b>Instalacja papieru etykietowego</b> .....	8
4.3.2	<b>Instalacja papieru Linerless</b> .....	11
4.3.3	<b>Instalacja papieru Linerless</b> .....	13
5	WYMIANA DRUKARKI .....	14
6	OBSŁUGA SPRZEDAŻY .....	17
6.1	Wybór jednostki wagi .....	17
6.2	Wyliczenie według wagi.....	17
6.3	Obsługa wagi opakowania .....	19
6.4	Wyliczenie według sztuk .....	20
6.5	Rabat .....	21
6.6	Zmiana ceny.....	21
6.6.1	<b>Staća zmiana ceny</b> .....	21
6.6.2	<b>Tymczasowa zmiana ceny</b> .....	22
7	PEWNE PROSTE OPERACJE .....	24
7.1	Kopiowanie etykiety cenowej.....	24
7.2	Drukowanie paragonu.....	24
7.3	Pakiet zwykły.....	24
7.4	Pakiet według ustalonego ciężaru.....	25
7.5	Pakiet według ustalonej ceny.....	25
7.6	Wykorzystanie sumowania sztuk.....	26
8	USTAWIENIE FUNKCJI .....	27
8.1	Ustawienie PLU (cennika towarów oznaczonych kodem paskowym).....	27
8.2	Ustawienie systemu .....	28
8.3	Blokada funkcji.....	29
8.4	Blokada wagi .....	30
9	USTAWIENIE KOMUNIKACJI .....	30
9.1	Schemat poglądowy synchronizacji wagi etykietującej i informacje ogólne .....	31
9.2	Procedura złącza .....	33
10	USUWANIE USTEREK .....	34
11	ZAŁĄCZNIK.....	38
11.1	Załącznik 1: Wykaz kodowania kodów paskowych.....	38
11.2	Załącznik 2: Główna różnica pomiędzy wagą LB a wagą LP:.....	40
11.3	Główna różnica pomiędzy wagą etykietującą a wagą paragonową.....	40

---

## OŚWIADCZENIE

Patrz - instrukcja oprogramowania PC (na dołączonym CD) odnośnie:  
edycji PLU, pobierania skrótów klawiszowych, edycji etykiety i  
ustawiania parametrów wag.



---

# 1 PODSUMOWANIE

## ◆ Prosta i łatwa w obsłudze

1. Można zastosować pojedynczy klawisz w celu szybkiej sprzedaży PLU. Sprzedawca może obsługiwać tę wagę bez szkolenia.
2. Waga ta ma 112 bezpośrednich klawiszy ( można ustawić 224 klawiszy skrótu) i można ustawić klawisze skrótu dla większości typowych towarów.

## ◆ Zaawansowane funkcje i wytrzymałość

1. Oprogramowanie firmowe może być zaktualizowane poprzez PC w celu utrzymania poziomu zaawansowania.
2. Funkcja ochrony FlashRom zapewnia bezpieczeństwo programu i źródła.
3. Klawiatura może być czyszczona. Jest odporna na brud przy znakomitej niezawodności.
4. Drukarka została starannie zaprojektowana i nie zacina się łatwo.
5. Rotacja kodów paskowych może przedłużyć okres użyteczności głowicy drukarki. Rdzeń drukarki może być dostosowany do papieru.
6. Do drukarki można załadować 1000 sztuk papieru etykietowego, natomiast inne drukarki mogą tylko pomieścić 800 sztuk papieru etykietowego.
7. Istnieje kilka metod pakowania (stały ciężar i stała cena). Drukarka kodów kreskowych jest specjalnie zaprojektowana.
8. Funkcja sumowania sztuk, która może zgromadzić wedle potrzeb kilka rodzajów towaru, takich jak kosz owoców.
9. 12000 sztuk PLU może zaspokoić wszelkie potrzeby.
10. Każdą sztukę PLU można ustawić na wykorzystanie wielu etykiet.
11. Każda sztuka PLU może wykorzystywać pojedynczy format kodu paskowego, który rozstrzygnie problemy kodowania podczas sprzedaży.
12. Każda sztuka PLU może wykorzystywać pojedynczą jednostkę metryczną.
13. Użytkownik może określić jednostkę numeryczną taką jak blok, opakowanie i wpisy.
14. Odpowiedni komunikat PLU obejmuje format kodu paskowego, kod danego towaru i typ opakowania itp.
15. Etykiety można wydrukować w pozycji obróconej.
16. Wspiera kod 8, kod Ean-13 i kod 18 i rozwiązuje problem kodowania danego towaru.
17. Specjalny typ kodu paskowego dla ułatwienia zarządzania partią danego towaru.

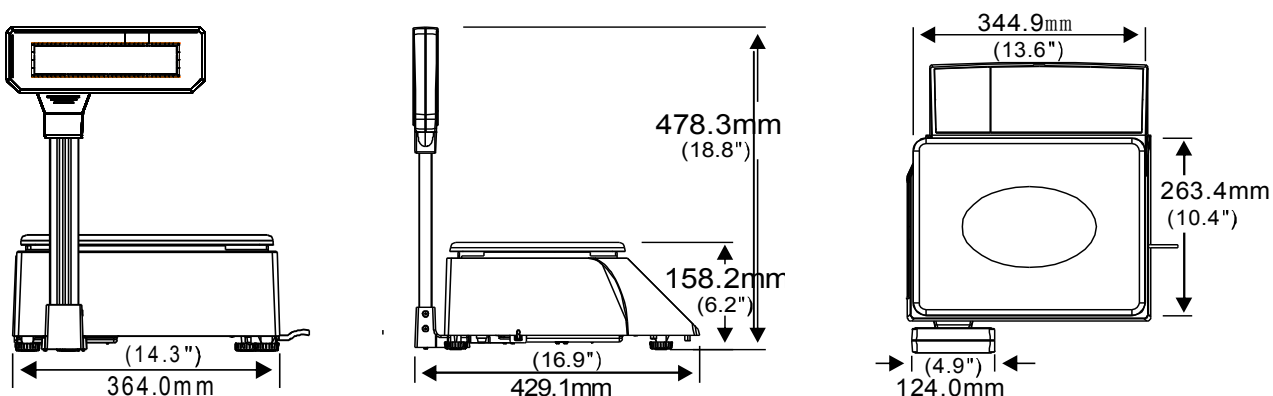
## ◆ Wygodne, elastyczne i skuteczne wsparcie oprogramowania

1. To, co widzisz w projekcie etykiety jest tym co otrzymasz. Można wybrać wielkość etykiety. Najmniejsza powierzchnia może być utworzona zgodnie z wolą użytkownika. Tym samym możemy znacznie zmniejszyć koszty.
2. Międzynarodowy projekt i wspieranie języków z całego świata czynią zbędnym dodawanie wszelkich akcesoriów.
3. Możemy dostosować popularne towary w dowolnej chwili i znacznie poprawić wydajność pracy w kontakcie z klientem.
4. Pobieranie danych może być zrealizowane w zaplanowanym czasie.
5. Stałe zniżki rozliczane w tle.
6. Rabat w różnych okresach czasu. Może być zdefiniowanych dziesięć trybów rabatu i każdy tryb ma pięć okresów czasu używających różnych stop dyskontowych.
7. Wspiera pobieranie transmisji.
8. Z wykorzystaniem funkcji FTP i TCP/IP. Oprogramowanie wspiera system Unix i Internet.
9. Możemy ustawić parametry programu POS na komputerze.
10. Jego zarządzanie jest podzielone na urządzenie, towar i skróty klawiszowe, co optymalizuje wykorzystanie wagi.
11. Tym programem możemy szybko edytować i wydrukować arkusz klawiatury.
12. Zablokowanie klawisza funkcyjnego POS może kontrolować jego działanie jak zablokowanie klawisza rabatu i klawisza edycji PLU. Oferuje również funkcję odblokowania hasła.
13. Jest on zarządzany przez multi-user i zapisuje informację loginu automatycznie w celu nadzoru.
14. Oferuje dynamiczną bibliotekę połączeń dla ułatwienia innych aktywności użytkownika.

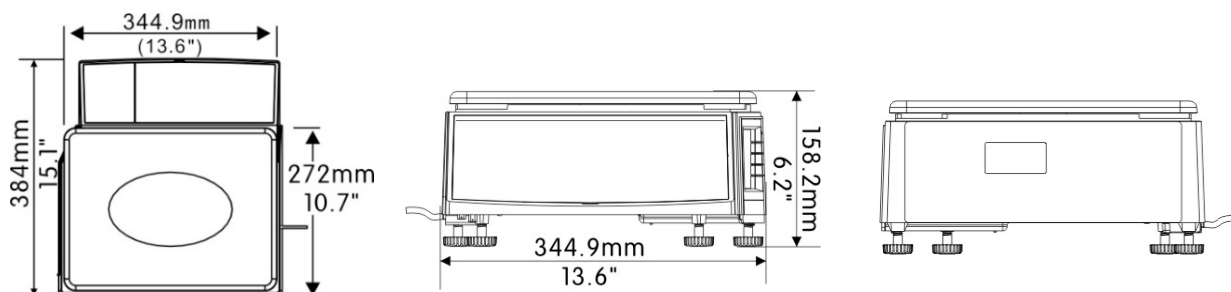
## 2 SPECYFIKACJA

Pobór mocy:	AC 100V~240V 50/60Hz 1A
Temperatura pracy:	0°C 40°C
Klasa dokładności:	III
Rozdzielczość wewnętrzna:	30000
Zakresy pomiarowe:	0kg~6kg e = 2g 6kg~15kg e = 5g
Drukarka:	
Sterownik drukarki:	24V
Liczba punktów/linię:	448 punktów/na linię
Rozmiar punktu:	0,125mm
LCD:	
Komunikat/waga:	24×110 punktów
Cena:	8×110 punktów
Cena całkowita:	7×110 punktów

Wymiary:



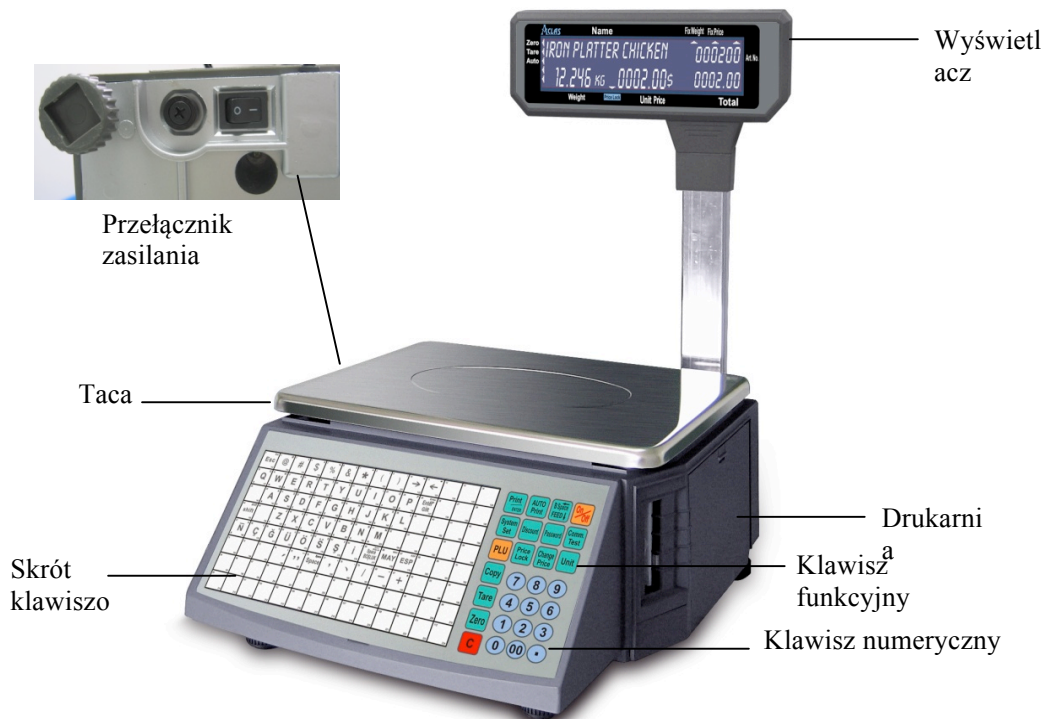
[LS2-T]



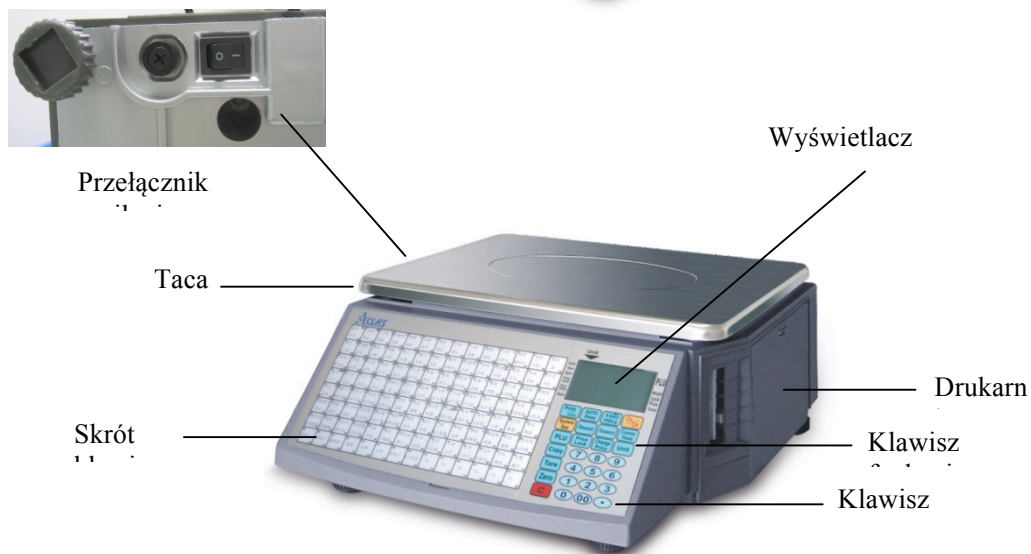
[LS2-S]

### 3 WYGLĄD ZEWNĘTRZNY

#### LS2-T:



#### LS2-S:



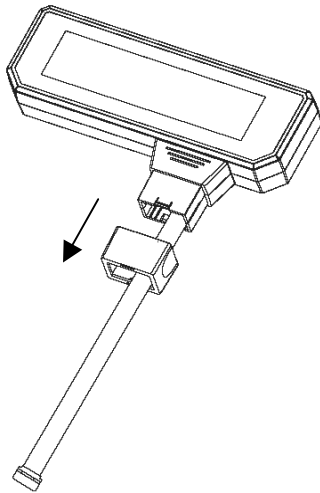
**Uwaga:** Jeżeli głowica drukarki jest brudna, oczyścić na ciepło delikatnie czujnik głowicy załączonym przyrządem do czyszczenia. Przyrząd do czyszczenia to przyrząd alkoholowy; please cover it immediately after you wipe the dirty off.



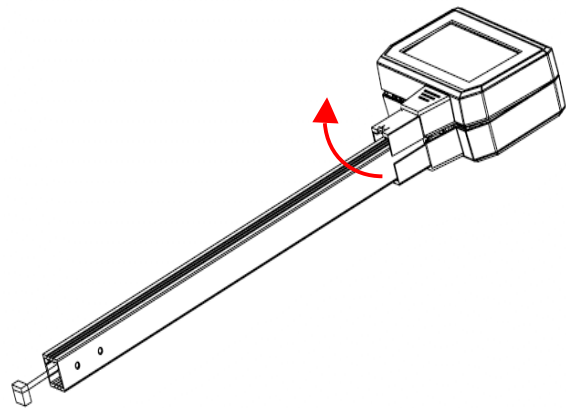
Uwaga: Jeśli chodzi o czyszczenie termicznej głowicy drukarki, patrz Rozdział 10.

## 4 Montaż

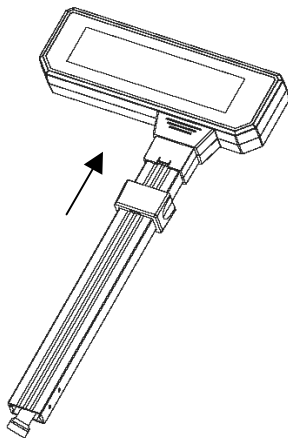
### 4.1 Instalacja słupka z wyświetlaczem



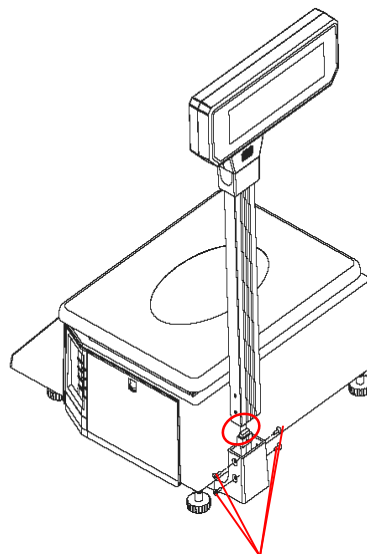
1. Wyjąć



2. Otworzyć pokrywę LCD 3° ~ 5° i zamontować słupek z wyświetlaczem



3. Zakryć LCD, następnie założyć zmontowany zestaw, jak pokazuje ilustracja.



4. Nałożyć zmontowany zestaw. Podłączyć przewód i zamocować 4 śruby.



Poziomica pod tacą

Ustawić 4 nóżki, aby wyregulować poziom wagi i umieścić bańkę powietrza w czerwonym kole.

## 4.2 Zasilanie wł/wył

Przez pierwsze dziesięć sekund po włączeniu wagi, LCD pokazuje od 9" do "0" w celu samotestowania. Należy odczekać i nie naciskać żadnego klawisza, trwa inicjalizacja systemu.

klawisz "On/Off" służy do prawidłowego włączania lub wyłączania wagi. Należy nacisnąć ten przycisk i przytrzymać przez 2 sekundy, by wyłączyć wagę i tak samo ją włączyć. **(Uwaga: ten klawisz działa pod warunkiem, że wtyczka jest podłączona a przełącznik pod wagą jest włączony.)**

Radzimy korzystać z klawisza On/Off w celu włączenia/wyłączenia wagi i nie wyciągać bezpośrednio wtyczki zasilania, jeżeli nie została ona prawidłowo wyłączona, zwłaszcza jeżeli waga jest podłączona do sieci lub pobiera dane.



- (5) Odebrać kłosa pierwszych etykiet.  
 (1) Otworzyć boczną pokrywę

- (7) Wprowadzić papier uwalniający do nawijarki  
 (2) Wyjąć drukarkę i otworzyć obracalny moduł drukujący

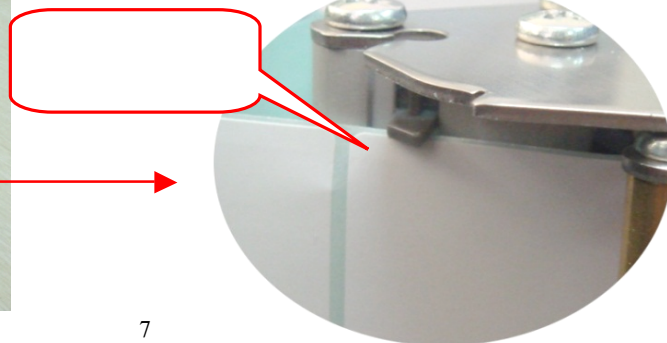
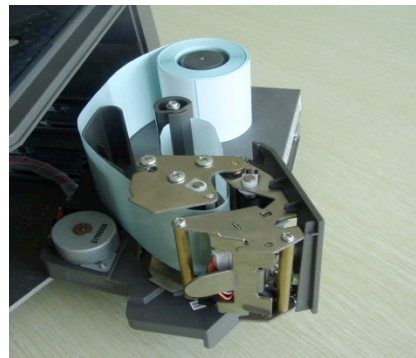
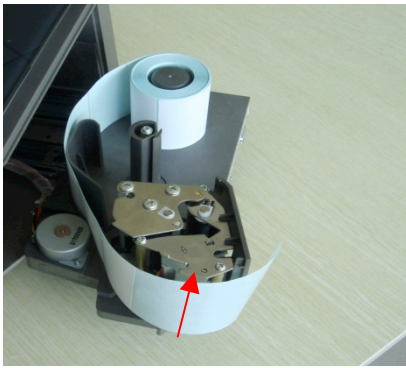
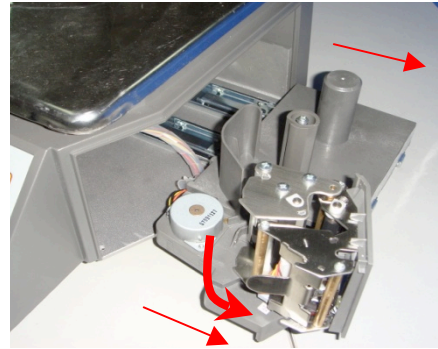
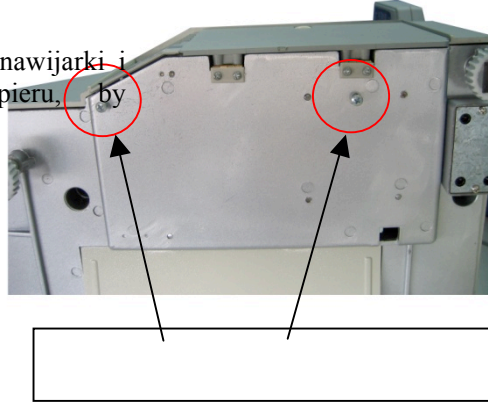
blok mocowania papieru

### 4.3 Zakładanie papieru

#### 4.3.1 Instalacja papieru etykietowego

Uwaga: należy opuścić śrubę zabezpieczenia przenosińca w razie ładowania papieru po raz pierwszy.

- (5) Nawinąć papier uwalniający na oś nawijarki i wyregulować blok mocowania papieru, by zamocować rolkę papieru.

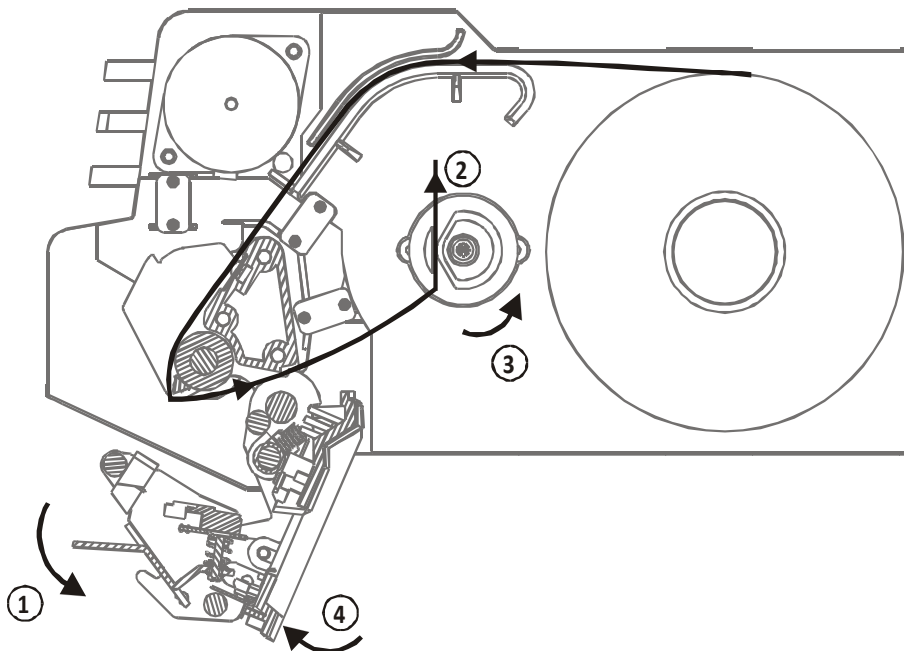




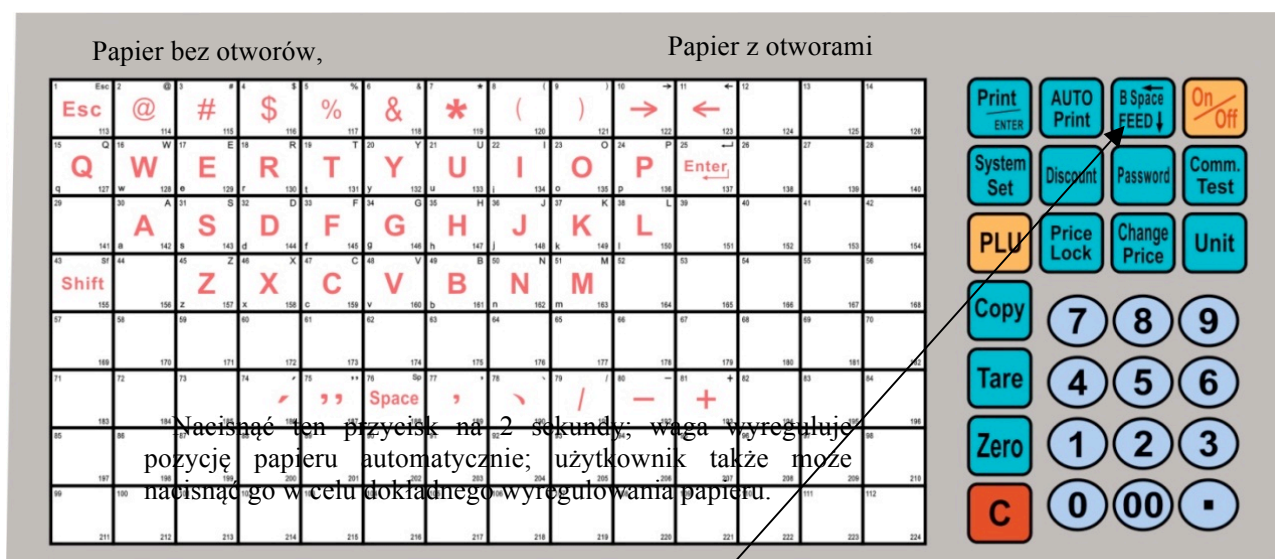
(6) Zamknąć drukujący moduł obracalny.



(7) Zamknąć boczną pokrywę



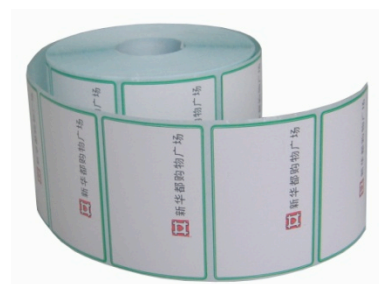
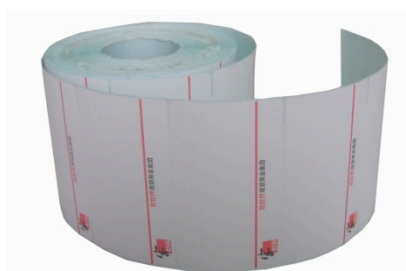
1. Obrócić pręt na zewnątrz, otworzyć obracalny moduł drukujący w kierunku pokazanym strzałką
2. Należy oderwać kilka pierwszych etykiet, załadować papier w kierunku pokazanym strzałką , odwinąć papier w osi nawijarki, jak pokazuje kierunek strzałki .
3. Popchnąć obracalny moduł drukujący do pozycji po prawej stronie w kierunku pokazanym strzałką .
4. Kiedy wykorzystywany jest co piąty obrót papieru lub etykieta jest drukowana niewyraźnie, oczyścić głowicę drukującą przy użyciu bawełny zanurzonej w oleju do czyszczenia lub alkoholu.



Uwaga: jeżeli pozycja papieru jest niedokładna po wciśnięciu klawisza "FEED" po raz pierwszy, należy wcisnąć klawisz ponownie w celu przemieszczenia pozycji papieru.

- Papier etykietowy

Mamy dwa typy papieru etykietowego: papier bez otworów i papier z otworami

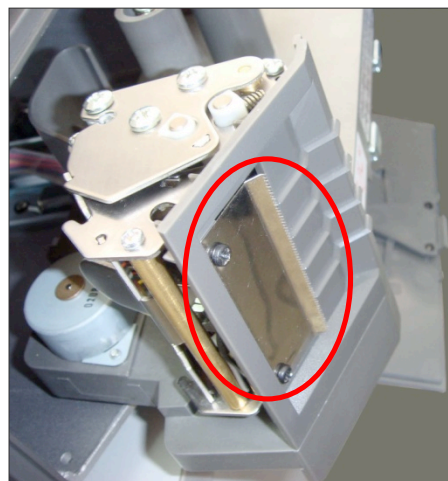


Produkowany przez nas papier etykietowy jest odpowiedni dla wagi etykietującej. Jest to rodzaj materiału przyjaznego środowisku o odpowiedniej grubości, wysokiej wrażliwości i niskiej cenie. Możemy wyprodukować wszelkiego rodzaju specjalny papier etykietowy dopasowany do żądań użytkownika. Łatwe składanie zamówień, wybierz 86-592-5710087 lub zaloguj się na stronie internetowej naszej firmy [www.aclas.com](http://www.aclas.com)

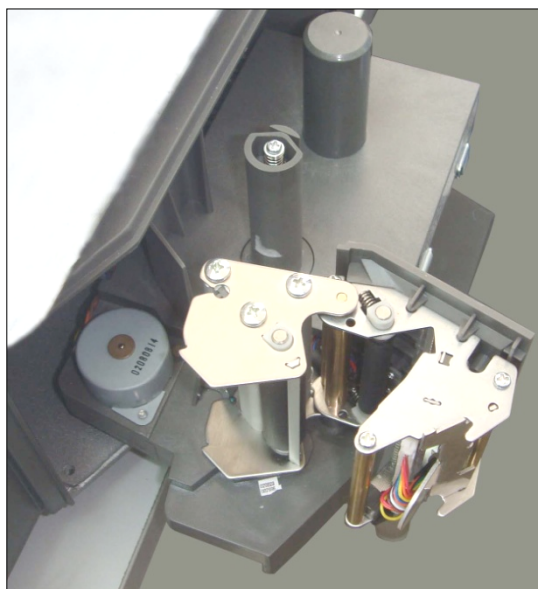


### 4.3.2 Instalacja papieru Linerless

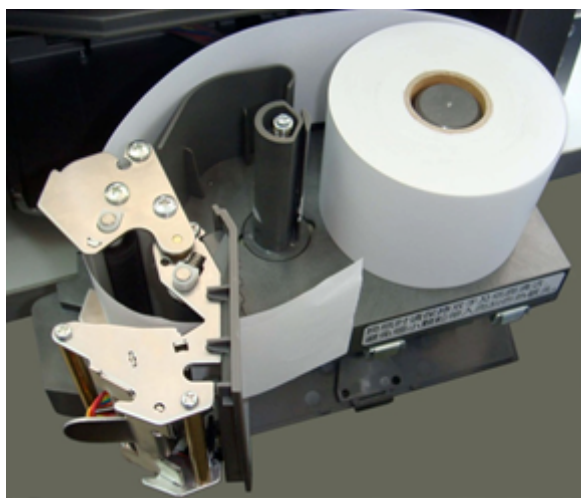
1. Zamontować wycinarkę papieru paragonowego.



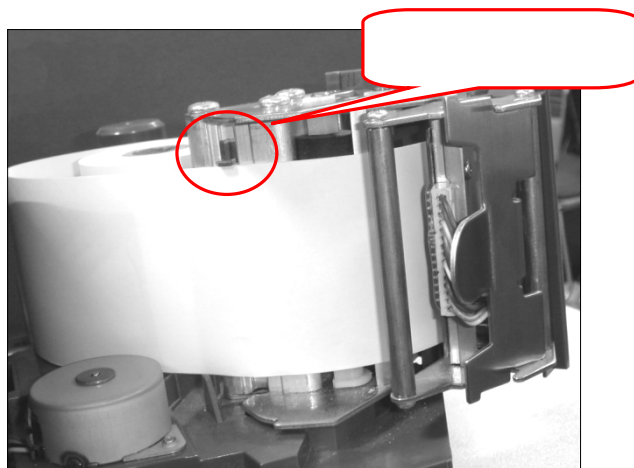
2. Otworzyć obracalny moduł drukujący.



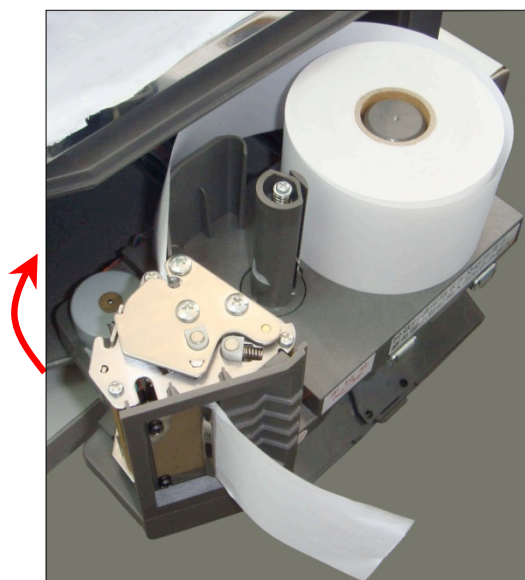
3. Załadować papier jak pokazuje schemat (wprowadzić bezpośrednio papier termiczny do wylotu papieru).



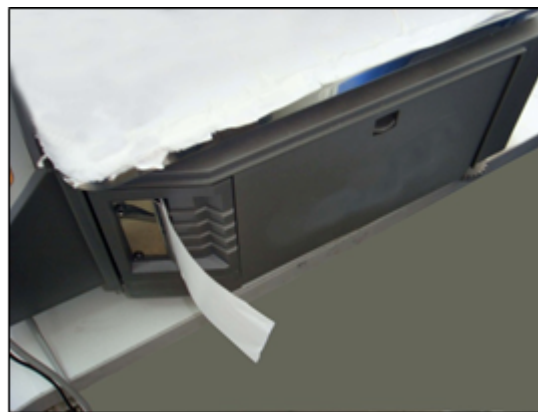
4. Zwrócić uwagę na dopasowanie bloku mocowania papieru w czasie mocowania rolki papieru.



5. Zamknąć obracalny moduł drukujący.



6. Zamknąć boczną pokrywę.



**UWAGA: W razie wykorzystania papieru ciepłego zamiast etykietowego, należy wybrać "RECEIPT" w "System Set". Patrz rozdział 7.2 "Drukowanie paragonu".**

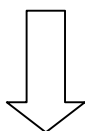
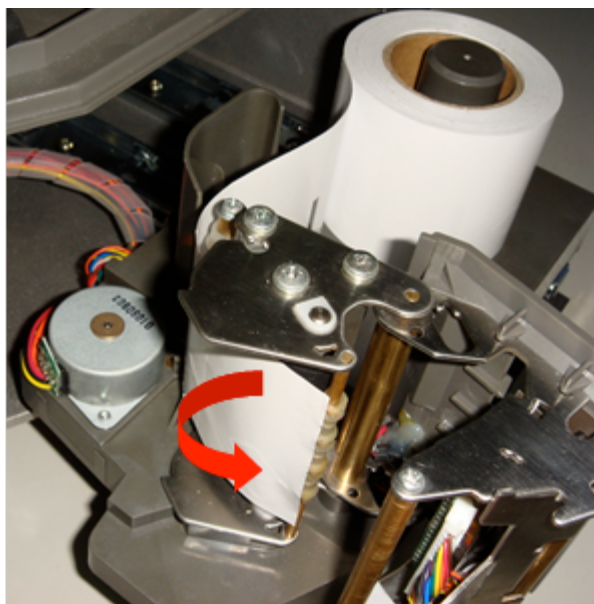
1. Załadować papier jak pokazuje schemat (wprowadzić bezpośrednio papier termiczny do

### 4.3.3 Instalacja papieru Linerless

**Uwaga: Moduł papieru do drukowania Linerless różni się od modułu drukującego paragonów i etykiet. Jeżeli klienci zakupili moduł drukujący paragonów lub etykiet ale teraz chcą wymienić na moduł papieru Linerless, prosimy o kontakt z działem obsługi.**

Należy wstępnie ustawić powiązane pozycje w razie drukowania papieru Linerless.

- 1) Należy nacisnąć "System set" na sekundę w celu wprowadzenia powiązanego ustawienia, a następnie nacisnąć klawisz " " do chwili, gdy LCD wyświetli "Gap paper" i wybrać "Yes", a następnie nacisnąć klawisz "Print/Enter" w celu potwierdzenia.
  - 2) Należy nacisnąć "System set" na sekundę w celu wprowadzenia powiązanego ustawienia, a następnie nacisnąć klawisz " " do chwili, gdy LCD wyświetli "paper type", wybrać "black label", a następnie nacisnąć klawisz "Print/Enter" w celu potwierdzenia.
7. Otworzyć boczną pokrywę i obracać moduł drukujący.





### 3 Zamknąć obracany moduł drukujący

Wyciągnąć drukarkę



## 5 WYMIANA DRUKARKI

Jeżeli drukarka jest uszkodzona, można zastosować poniższe kroki w celu wymiany na nową.

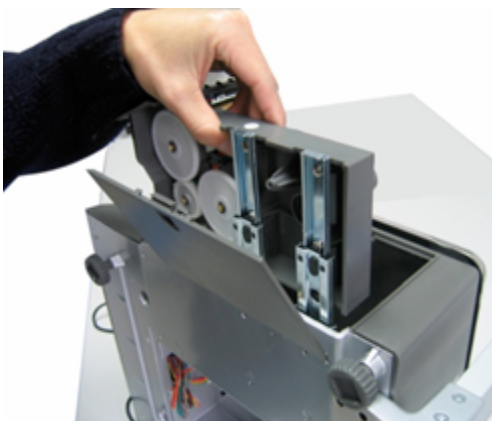
### Ostrzeżenie:

- Przed wykonaniem następujących czynności, najpierw należy odciąć zasilanie.
- Nie demontować, montować ani nie regulować drukarki, jeżeli pracuje zadowolająco. W szczególności, nie należy niepotrzebnie luzować śrub przytrzymujących różne części w miejscu.
- Podczas serwisowania, nie należy pozostawiać zużytych części lub śrub, itp.

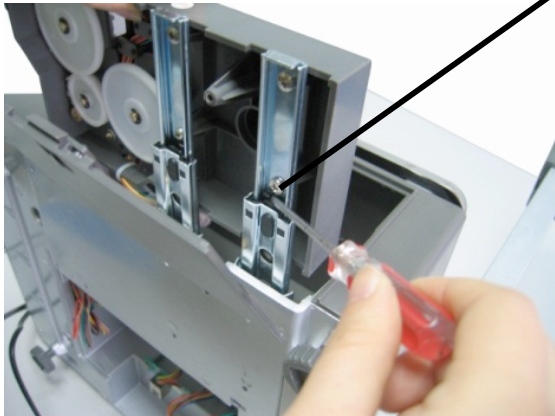
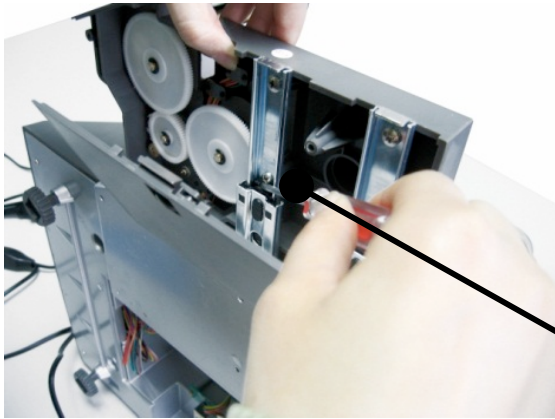
1. Zdemontować zepsutą drukarkę



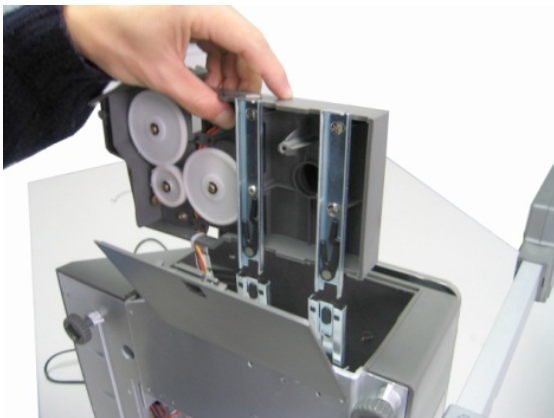
Otworzyć pokrywę drukarki.

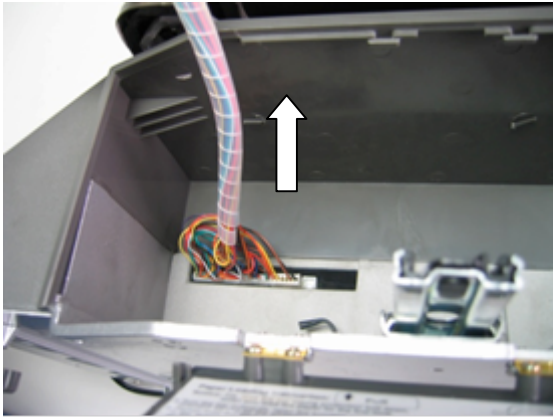


Użyć śrubokręta do popchnięcia zatrzasku w lewo.



Podnieść drukarkę





Pull out the

2. Zamontować nową

Zainstalować nową drukarkę stosując procedurę demontażu w odwrotnej kolejności.

Ustawienie ceny

## 6.2 OBSŁUGA SPRZEDAŻY

Art.NO.

### 6.1 Wybór jednostki wagi

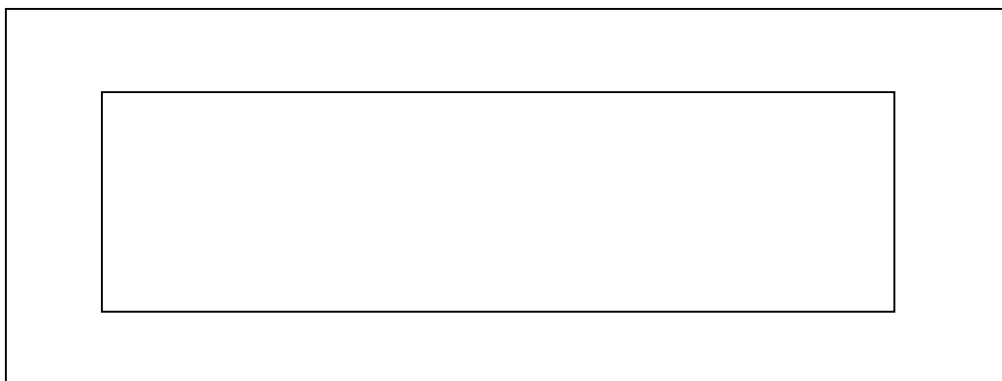
Etap obsługi wynosi 0,0000g jednostkowej 0,00 0,00

ETAP OBSŁUGI	Zablokowanie ceny	WYŚWIETLACZ			UWAGA
	KLIN	Ciężar	Cena jednostkowa	Razem	
1 Nacisnąć klawisz UNIT bez zwalniania bądź zwolnić po dwóch sekundach. Zwolnić klawisz po usłyszeniu dźwięku.	Jednostka	0,000kg	0,00	0,00	Po tym kroku, jednostka będzie wyświetlana cyklicznie.
2 Wybrać jednostkę. Przykładowo, wybrać jako jednostkę PCS (g).		0g	0,00	0,00	

## 6.2 Wyliczenie według wagi

Istnieją trzy rodzaje operacji. Jeżeli dane PLU są pobierane przez komputer serwera w tle lub wstępnie edytowane w wadze, obsługa przebiega według metody 1 lub 2. W przeciwnym razie, operacja przebiega według metody 3.

Ilustracja 1 może pomóc zrozumieć obsługę.



### Uwagi:

- Stan AUTO:** Etykieta zostanie wydrukowana pod warunkiem, że waga i jednostka nie wynoszą zero i po ustabilizowaniu wagi. Kiedy zasilanie jest włączone, zapalony jest sygnał "AUTO", co oznacza, że waga jest w trybie "AUTO". Naciśnij klawisz "AUTO" w celu wyłączenia trybu. Należy zaproponować tryb "AUTO" jako domyślny.
- Stan ZERO:** Nie ma nic na tacy. Należy nacisnąć klawisz "ZERO", by dopuścić zerowy ciężar, uruchomiony zostanie sygnał "ZERO".
- Zastosowanie klawisza Print:** Wszystkie poniższe operacje, w tym Wyliczenie według wagi, Obsługa wagi opakowania i Wyliczenie według sztuk, Rabat i Zmiana ceny są w trybie "AUTO". Jeżeli domyślny tryb to nie "AUTO", strzałka Auto na LCD nie będzie świecić, konieczne jest naciśnięcie klawisza Print w celu wydrukowania etykiety.

### METODA 1: OBSŁUGA SKRÓTÓW KLAWISZOWYCH

**Przykład transakcji:** Sprzedawana jest cebula o wadze 2.000kg. Jej skrót klawiszowy to 01 a cena to 0,500 USD/kg.

ETAP OBSŁUGI	KLAWISZ	STRZAŁKA		WYŚWIETLACZ			UWAGA
		Zero	Automatycznie	Waga	Cena jednostkowa	Razem	
1. Należy nacisnąć klawisz "ZERO", by pozwolić wadze powrócić do zera	Zero	◀		0,000kg	0,00	0,00	Należy pominąć ten krok, jeżeli waga jest w stanie "ZERO".
2. Umieścić 2.000kg cebuli na tacy.				2.000kg	0,00	0,00	
3. Wprowadzić skrót klawiszowy 01	01			2.000kg	0,50	1,00	
* 4. Anulować tryb "AUTO"	Automatycznie			2.000kg	0,50	1,00	Krok ten jest opcjonalny. Jeżeli chcesz
* 5. Ustaw "AUTO"	Automatycznie		◀	2.000kg	0,50	1,00	Wykonać ten krok dopiero po wykonaniu powyższego kroku 4 i przy ustawianiu trybu "Auto".

**UWAGI :**

- 1) Jest 224 skrótów klawiszowych. Te klawisze skrótu mogą być zmienione losowo i wydrukowane na arkuszu przez pomocniczy PC.
- 2) Powyższa operacja odpowiada klawiszom skrótu od 1 to 112. Co do klawiszy skrótu od 113 do 224, powyższy krok 3 należy zmienić następująco: Należy nacisnąć klawisz "PLU" i wcisnąć skrót klawiszowy ilości towaru. Inne kroki są takie same.

**METODA 2:** Ogólny krok obsługi

**Przykład transakcji:** Sprzedawana jest cebula o wadze 2.000kg. Jej LFCODE to 10, cena to 1,500 USD/kg.

ETAP OBSŁUGI	KLIN	STRZAŁKA		WYŚWIETLACZ			UWAGA
		Zero	Auto maty	Waga	Cena jedno stkowa	Raze m	
1. Należy nacisnąć klawisz "ZERO", by waga powróciła do zera.	Zero	◀	◀	0,000kg	0,00	0,00	Należy pominąć ten krok, jeżeli waga jest w stanie "ZERO".
2. Umieścić cebulę o wadze 2.000kg na tacy.			◀	2.000kg	0,00	0,00	
3. Nacisnąć klawisz "PLU"	PLU			LLFCODE? (1-6)			
4. Wprowadzić LFCODE 10 cebuli na małej klawiaturze.	10			LLFCODE? (1-6)	10.00		



5. Nacisnąć klawisz PLU.	PLU		◀	2.000kg	1,50	3,00	Należy pominąć ten krok, jeżeli LFCODE
--------------------------	-----	--	---	---------	------	------	--

### METODA 3: Obsługa PLU bez ustawień.

ETAP OBSŁUGI	KLIN	STRZAŁKA		WYŚWIETLACZ			UWAGA
		Zero	Automatycznie	Waga	Cena jednostkowa	Razem	
1. Należy nacisnąć klawisz "ZERO", by waga powróciła do zera.	Zero	◀	◀	0,000kg	0,00	0,00	Należy pominąć ten krok, jeżeli waga jest w stanie "ZERO".
2. Należy nacisnąć klawisz "UNIT" bez zwalniania, aby wybrać prawidłową jednostkę ceny, jak kg.	Jednostka	◀	◀	0,000kg	0,00	0,00	
3. Wprowadzić cenę jednostkową 2,00 na małej klawiaturze.	2 0 0	◀	◀	0,000kg	2,00	0,00	
4. Umieścić na towar o wadze 1,0kg.			◀	1,000kg	2,00	2,00	

### 6.3 Obsługa wagi opakowania

Ma zastosowanie wyłącznie do towaru zapakowanego w opakowanie lub pojemnik, takiego jak jaja, fasola lub owoce itp.

**METODA:** Obsługa towaru oddzielonego od pojemnika lub opakowania.

**Przykład transakcji:** Sprzedawane jest opakowanie jabłek. Skrót klawiszowy jabłek to 05, ciężar netto to 2,00 kg a cena jednostkowa to 6,00 USD/kg.

OPERACJA	KLIN	STRZAŁKA			WYŚWIETLACZ			UWAGA
		Zero	Auto maty czni	Wa ga opa	Waga	Cena jednost kowa	Razem	
1. Umieścić pojemnik lub opakowanie o wadze 1,00 kg na tacy.			◀		1,000kg	0,00	0,00	
2. Nacisnąć klawisz "TARE".	Wag a opak owa nia	◀	◀	◀	0,000kg	0,00	0,00	Sygnal "TARE" miga, co oznacza, że waga jest w trybie odejmowania ciężaru.
3. Umieścić opakowanie jabłek o wadze 2,00kg na tacy.			◀	◀	2.000kg	0,00	0,00	

4. Wcisnąć skrót klawiszowy 05 jabłek na klawiaturze PLU.	05	◀	◀	2.000kg	6,00	12.00	
5. Zdjąć pojemnik i jabłka z tacy, następnie nacisnąć klawisz "TARE".	Waga opaki owania	◀	◀	0,000kg	0,00	0,00	Krok ten jest po to, aby opuścić tryb odejmowania ciężaru. Strzałka "TARE" znika.

## 6.4 Wyliczenie według sztuk

Istnieją trzy rodzaje metod obsługi. Następujące zastosowanie metody 1 i metody 2 jest odpowiednie dla już ściągniętego PLU przez serwer pomocniczy lub wstępnie edytowanego na wadze. Metoda 3 dotyczy nie edytowanego wstępnie PLU.

**Uwaga:** Przed podjęciem tych dwóch operacji należy upewnić się, że PLU jest wstępnie ustawiony na obliczanie według sztuk.

**METODA 1:** Etap skrótu klawiszowego

**Przykład transakcji:** Sprzedawanych jest dziesięć kawałków ciasta. Skrót klawiszowy ciasta to 05.

DZIAŁANIE	KLAWISZ	STRZAŁKA		WYŚWIETLACZ			UWAGA
		Zero	Automatycznie	Waga	Cena jednostkowa	Razem	
1. Wprowadzić numer towaru na małej klawiaturze. Na przykład 10.	1 0	◀	◀	0,000kg	0,10	0,00	
2. Nacisnąć klawisz "UNIT".	Jednostka	◀	◀	0,000kg	0,00	0,00	LCD wraca do stanu początkowego po wciśnięciu trybu "UNIT".
3. Nacisnąć odpowiadający skrót klawiszowy 05 ciasta na	05	◀	◀	0,000kg	3,00	30.00	

**METODA 2:** Ogólny krok obsługi

**Przykład transakcji:** Sprzedawanych jest dziesięć kawałków ciasta a LFCODE ciasta to 12.

DZIAŁANIE	KLAWISZ	STRZAŁKA		WYŚWIETLACZ			UWAGA
		Zero	Automatycznie	Waga	Cena jednostkowa	Razem	
1. Wprowadzić numer ciasta 10 na małej klawiaturze.	1 0	◀	◀	0,000kg	0,10	0,10	
2. Nacisnąć i przytrzymać klawisz "UNIT" i wybrać jednostkę opakowania, taką jak PCS (SZT) (kg).	Jednostka	◀	◀	KG 0,000kg	0,00	0,00	
3. Nacisnąć klawisz "PLU".	PLU			LLFCOD? (1-6)			
4. Wprowadzić LFCODE ciasta 12 na małej klawiaturze.	1 2			LLFCODE? (1-6)	12		

5. Nacisnąć klawisz "PLU"	PLU	◀	◀	0,000kg	3,00	30.00	Należy pominąć ten krok, jeżeli LFCODE ma 6 cyfr.
---------------------------	-----	---	---	---------	------	-------	---

**METODA 3:** Obsługa PLU bez wstępnego edytowania.

OPERACJA	KLIN	STRZAŁKA		WYŚWIETLACZ			UWAGA
		Zero	Automatycznie	ciężar	Cena jednostkowa	Razem	
1. Nacisnąć klawisz "UNIT" bez zwalniania, aby wybrać prawidłową cenę jednostkową taką jak PCS (kg)	Jednostk a	◀	◀	0,000kg	0,00	0,00	
2. Wprowadzić numer towaru na numerycznej klawiaturze. Na przykład 10.	1 0	◀	◀	0,000kg	0,10	0,10	
3. Nacisnąć klawisz "UNIT".	Jednostka	◀	◀	0,000kg	0,00	0,00	
4. Wprowadzić cenę jednostkową na numerycznej klawiaturze. Na przykład 2,0.	2 0 0	◀	◀	0,000kg	2,00	20.00	

## 6.5 Rabat

Funkcja rabatu może być zablokowana przez hasło, które jest ustawiane i może być losowo zmienione przez PC pomocniczego serwera.

**METODA:** Obsługa proporcjonalnego rabatu.

**Przykład transakcji:** Jest rabat 95 na brzoskwinię. Ich jednostka to 8,0 USD/kg a skrót klawiszowy to 12.

OBSŁUGA	KLIN	STRZAŁKA		WYŚWIETLACZ			UWAGA
		Zero	Automatycznie	ciężar	Cena jednostkowa	Razem	
1. Wprowadzić proporcję rabatu na towar 9 5 na numerycznej klawiaturze.	9 5	◀	◀	0,000kg	0,95	0,00	
2. Nacisnąć klawisz Discount.	Rabat	◀	◀	0,000kg	0,00	0,00	LCD wraca do stanu początkowego po wciśnięciu DISCOUNT.
3. Umieścić towar o wadze 1,00kg na tacy.			◀	1,000kg	0,00	0,00	
4. Wcisnąć odpowiadający skrót klawiszowy brzoskwiń np. 12.	12		◀	1,000kg	8,00	7.60	

**Uwagi:**

Jeśli chodzi o krok 3 i 4, patrz zastosowanie "Wyliczenia według wagi". Można wybrać inne rodzaje operacji takie jak zwykła obsługa lub obsługa wstępnie edytowanego PLU w celu kontynuowania powyższej operacji.

## 6.6 Zmiana ceny

Zmiana ceny jednostkowej towaru. Istnieją dwie metody zmiany ceny jednostkowej towaru, są to stała zmiana ceny i tymczasowa zmiana ceny.

### 6.6.1 stała zmiana ceny

#### METODA 1:

**Przykład transakcji:** Cena jednostkowa jabłek 4,00 USD/kg. Po zmianie ceny, cena jednostkowa wynosi 3,00 USD/kg a skrót klawiszowy to 05.

OPERACJA	KLIN	STRZAŁKA		WYŚWIETLACZ		
		Zero	Automatycznie	Waga	Cena jednostkowa	Razem
1. Wcisnąć skrót klawiszowy 05 jabłek na klawiaturze PLU.	05	◀	◀	0,000kg	4,00	4,00
2. Nacisnąć klawisz Change price.	Zmiana ceny			? PRICE?	0,00	4,00
3. Wpisać nową cenę 3,00 USD/kg.	300			? PRICE?	3,00	4,00
4. Nacisnąć klawisz Enter.	WPROWADŹ	◀	◀	0,000kg	3,00	0,00
5. Kontynuować normalną pracę ważenia lub obliczania ceny indywidualnej.						

#### METODA 2:

**Przykład transakcji:** Sprzedawana jest pewna ilość jabłek. Cena jednostkowa jabłek to 4,00 USD/kg a LFCODE to 900001. Po zmianie ceny jednostkowej, jednostkowa cena jabłek wynosi 3,00 USD/kg.

OPERACJA	KLIN	STRZAŁKA		WYŚWIETLACZ		
		Zero	Automatycznie	Waga	Cena jednostkowa	Razem
1. Nacisnąć klawisz Change price.	Zmiana ceny			LLFCODE? (1-6)		
2. Wpisać LFCODE 900001 jabłek na małej klawiaturze.	900001			? PRICE?	0,00	
4. Wpisać zmienioną cenę 3,00.	300			? PRICE?	3,00	
5. Nacisnąć klawisz Enter.	WPROWADŹ	◀	◀	0,000kg	3,00	0,00
6. Kontynuować normalną pracę "wyliczania według wagi" lub "wyliczania według sztuk.						

### 6.6.2 Tymczasowa zmiana ceny

**METODA 1:** tymczasowo zmienić cenę wiśni, oryginalna cena to 24,0 USD/PCS (g) €.

**Przykład transakcji** Sprzedaż 10 paczek wiśni, tymczasowo zmienić cenę na 30,0 USD/PCS (g), skrót klawiszowy to 11. Po zakończeniu tej transakcji, przywrócona zostanie pierwotna cena 24,0 USD/PCS (g).

OPERACJA	KLIN	STRZAŁKA	WYŚWIETLACZ	UWAGA
----------	------	----------	-------------	-------

		Zero	Automatyczny	Ciężar	Cena jednostkowa	Razem	
1. Wpisać 10 (10 paczek) na klawiaturze numerycznej.	10	◀	◀	0,000kg	0,10	0,00	
2. Naciśnąć klawisz Unit.	Jednostka	◀	◀	0,000kg	0,00	0,00	Wyświetlacz powraca do wstępnego statusu.
3. Wpisać nową cenę 30 USD/ PCS (g)	3000	◀	◀	0,000kg	30.00	0,00	Zacząć od tego kroku w razie sprzedaży towaru wg jednostek.
4. Naciśnąć Comm. Klawisz testowy	Comm. Testuj	◀	◀	0,000kg	0,00	0,00	
5. Wcisnąć skrót klawiszowy wiśni 11 na klawiaturze PLU.	11	◀	◀	0,000kg	30.00	300.00	

#### METODA 2:

**Przykład transakcji** Ę Cena jednostkowa sera to 4,00 USD/PCS (g) a LFCODE to 15. Zmienić cenę jednostkową sera na 3,00 USD/kg. Po zakończeniu tej transakcji, przywrócona zostanie pierwotna cena 4,00 USD/PCS (g).

OPERACJA	KLIN	STRZAŁKA		WYŚWIETLACZ			UWAGA
		Zero	Automatyczny	Ciężar	Cena jednostkowa	Razem	
1. Wpisać LFCODE 15 sera na małej klawiaturze.	15	◀	◀	0,000kg	15	0,00	
2. Naciśnąć klawisz Change price.	Zmiana ceny	◀	◀	? PRICE?	0,00	0,00	
3. Wpisać nową cenę 3,0 USD/ PCS (g).	300			? PRICE?	3,00	0,00	
4. Naciśnąć klawisz Print.	Drukuj	◀	◀	0,000kg	3,00	3,00	

**METODA 3:** Tymczasowo zmienić PLU, którego wstępna cena jednostkowa to 0 USD/kg.

**1. Przykład transakcji 1** Załóżmy, że wstępna cena wiśni to 0 USD/kg, zmienić ją teraz tymczasowo na 30,0 USD/kg, skrót klawiszowy to 11. Po zakończeniu tej transakcji, przywrócona zostanie cena wstępna 0 USD/kg.

DZIAŁANIE	KLAWISZ	STRZAŁKA		WYŚWIETLACZ			UWAGA
		Zero	Automatyczny	Waga	Cena jedno	Razem	
1. Umieścić 1kg zważonych wiśni na wadze.			◀	1,000kg	0,00	0,00	
2. Wpisać nową cenę 30 USD/kg	3000		◀	1,000kg	30.00	30.00	
3. Wcisnąć skrót klawiszowy wiśni 11 na klawiaturze PLU.	11		◀	1,000kg	30.00	30.00	PLU z ceną jednostkową 0 nie może być sprzedana bezpośrednio.

**2. Przykład transakcji** Oryginalna cena jednostkowa PLU to 0 USD/kg, sprzedać z wykorzystaniem kodu LF.

Założmy, że wstępna cena wiśni to 0 USD/kg, zmienić teraz tymczasowo na 30,0 USD/kg, kod LF to 13. Po zakończeniu tej transakcji, przywrócona zostanie cena wstępna 0 USD/kg.

OPERACJA	KLIN	STRZAŁKA		WYŚWIETLACZ			UWAGA
		Zero	Automatyczny	Ciężar	Cena jednostk	Razem	
1. Umieścić 1kg zważonych wiśni na wadze.			◀	1,000kg	0,00	0,00	
2. Wpisać kod LF 13 na klawiaturze numerycznej.	13		◀	1,000kg	0,13	0,00	PLU z ceną jednostkową 0 USD/kg nie może być sprzedana bezpośrednio.
3. Nacisnąć klawisz PLU	PLU			? PRICE?	0,00	30,00	
4. Wpisać nową cenę 30 USD/kg	3000			? PRICE?	30,00	30,00	
5. Nacisnąć klawisz Print.	Drukuj		◀	1,000kg	30,00	30,00	Należy pominąć ten krok, jeżeli LFCODE ma 6 cyfr.

**METODA 4:** Tymczasowo zmienić cenę PLU, która musi być zważona.

**Przykład transakcji** Cena jednostkowa kapusty ito USD/kg, powinna zostać zmieniona wieczorem na 2 USD/PCS w celu promocji. Po zakończeniu tej operacji, przywrócona zostanie jej cena wstępna 1 USD/kg.

Założmy, że kapusta ma 3kg, skrót klawiszowy to 13.

OPERACJA	KLIN	STRZAŁKA		WYŚWIETLACZ			UWAGA
		Zero	Automatyczny	Ciężar	Cena jednos	Razem	
1. Umieścić kapustę na wadze.			◀	3,00kg	0,00	0,00	Sprzedać teraz na SZT.
2. Wpisać nową cenę 2 USD/PCS.	200		◀	3,00kg	2,00	6,00	
wcisnąć Comm. Klawisz testowy	Comm. Testuj		◀	3,00kg	0,00	0,00	
4. Wcisnąć skrót klawiszowy kapusty 13 na klawiaturze PLU.	13		◀	3,00kg	2,00	2,00	

## 7 NIEKTÓRE PROSTE OPERACJE

### 7.1 Kopiowanie etykiety cenowej

1. Wywołać PLU lub wejściową cenę jednostkową w normalnym stanie i wydrukować etykietę.
2. Nacisnąć klawisz "Copy" i wprowadzić liczbę między 1 a 9, następnie wydrukowana zostanie odpowiadająca liczba etykiet.
3. Nacisnąć klawisz Copy i klawisz 0 w celu wydrukowania 1000 sztuk etykiet w sposób ciągły.

### 7.2 Drukowanie paragonu

1. Załadować rolkę papieru i wyciągnąć jego końcówkę z wylotu. Nie wkręcać końcówki papieru do nawijarki. Patrz Rozdział 4.3.2 Instalacja papieru Linerless.
--

2. Stosować klawisz [→] lub [←], aby wybrać typ papieru jako "RECEIPT".
3. Nacisnąć klawisz Enter, by potwierdzić.

**Uwaga:**

Chcąc wykorzystać papier etykietowy ponownie, należy wejść w tę funkcję w celu wyboru typu papieru "LABEL" i po ustawieniu należy zrestartować wagę przez naciśnięcie dolnej części wagi (przełączyć na "RECEIPT", nie ma potrzeby restartowania wagi).

### 7.3 Pakiet zwykły

Służy to do szybkiego zapakowania tego samego towaru (lub innego towaru o takiej samej cenie jednostkowej) o różnej masie. (Typ opakowania jest ustawiany na "Normal" w programie wagi "PLU manager").

1. Uruchomić funkcję "Auto" i "Price lock"(te dwie lampki wskaźnikowe świecą się)	
2. Wybrać PLU lub wprowadzić cenę jednostkową.	
3. Umieścić towar (do zapakowania) na tacy, etykieta zostanie wydrukowana automatycznie.	
<b>Uwaga: operacja po prawej jest sugerowana w celu szybkiego działania.</b>	1. Umieścić towar 1 na tacy
	2. Po automatycznym wydrukowaniu etykiety, umieścić towar 2 na tacy, jednocześnie, usunąć towar 1.
	3. Zabrać etykieta i przykleić na towarze 1. Zostanie wydrukowana etykieta towaru 2.
	4. Umieścić towar 3 na tacy i zabrać towar 2.
	5. Zdjąć etykieta i przykleić na towarze 2, zostanie wydrukowana następna etykieta.
	6. Powtórzyć powyższe etapy, wykorzystując czas oczekiwania na wydruk i przyklejanie etykiet.

### 7.4 Opakowanie według ustalonego ciężaru

Ustawić ciężar opakowania, ta funkcja jest dostępna poprzez wstępne ustawienie w programie komputera PC. Patrz powiązany rozdział "opakowanie według ustalonego ciężaru" na "zarządzanie oprogramowaniem PC wagi LS2X" na załączonym CD..

na przykład: zapakować ryby według stałego ciężaru 0,255kg, odpowiadający skrót klawiszowy to 38.

**Uwaga: Przed użyciem wagi, nacisnąć klawisz Price lock, zapali się lampka wskaźnika "Price lock".**

DZIAŁANIE	KLA WISZ	STRZAŁKA			Wyświetlacz			Uwaga
		Zero	Automa tycznie	Ustawić cięż ar	Waga	CENA JEDN OSTK	Razem	
1. Umieścić ryby na tacy.			◀	◀	0,255kg	0,00	0,00	
2. Nacisnąć skrót klawiszowy ryb 38 na klawiaturze PLU.	3 8		◀	◀	0,255kg	70.00	17.85	

**Uwaga: Towar może być sprzedawany pod warunkiem, że jego ciężar jest w ramach tolerancji ciężaru +5%kg, gdy jest w trybie opakowania Fixed Weight.**

### 7.5 Pakiet według ustalonej ceny

Ustawić cenę opakowania, ta funkcja jest dostępna poprzez wstępne ustawienie w programie komputera PC. (Jeśli chodzi o obsługę oprogramowania komputera, patrz rozdział " Opakowanie według ustalonego ciężaru" na dołączonym CD. Wybrać pozycję "Fixed Price" w kolumnie "Package Type", wprowadzić stałą cenę w kolumnie "Unit Price"i wprowadzić wartość ciężaru towaru dla ustalonej ceny w kolumnie "Package Weight"

**Uwaga. Po załadowaniu danych ustawienia do wagi, zapali się lampka wskaźnika "Fixed Price";  
2. Przed użyciem wagi, nacisnąć klawisz Price lock, zapali się lampka wskaźnika "Price lock".**

DZIAŁANIE	KLA WISZ	STRZAŁKA			WYŚWIETLACZ			UWAGA
		Zero	Automa tycznie	Ustawić cenę	Waga	CENA JEDN OSTK	Razem	
1. Umieścić ryby na tacy.			◀	◀	0,505kg	0,00	0,00	
2. Nacisnąć skrót klawiszowy ryb 38 na klawiaturze PLU.	38		◀	◀	0,505kg	0,00	35.35	

**Uwaga: Towar może być sprzedawany pod warunkiem, że jego całkowita cena jest w ramach tolerancji opakowania USD +5%, gdy jest w trybie opakowania Fixed Price.**

## 7.6 Wykorzystanie sumowania sztuk

Funkcja sumowania sztuk jest z reguły stosowana w przypadkach takich, jak pakowanie prezentu i paczka owoców.

Funkcja ta jest dostępna poprzez wstępne ustawienie skrótu klawiszowego "piece together" w oprogramowaniu PC. Jeśli chodzi o obsługę oprogramowania komputera, patrz **rozdział "Wykorzystanie sumowania sztuk"** na dołączonym CD.

**Uwaga. Po załadowaniu danych ustawienia do wagi, zapali się lampka wskaźnika "Fixed Weight" i "Fixed Price";**

**2. Przed użyciem wagi, nacisnąć klawisz Price lock, zapali się lampka wskaźnika "Price lock".**

Na przykład opakowanie owoców (jabłka, winogrona i pomarańcze)

Nazwa PLU Jabłka	Jednostka ciężaru kg	Cena jednostkowa 10, 00 USD/kg	skrót klawiszowy 06
Nazwa PLU Pomarańcze	Jednostka ciężaru kg	Cena jednostkowa 4,00 USD/kg	Skrót klawiszowy 07
Nazwa PLU winogrona	Jednostka ciężaru kg	Cena jednostkowa 20,00 USD/kg	skrót klawiszowy 08

Założmy, że każdy z trzech owoców waży 1,00kg.

OBSŁUGA	KLA WISZ	STRZAŁKA			WYŚWIETLACZ			UWAGA
		Zero	Automa tycznie	Ustawić ciężar	Ciężar	Cena jednos tkowa	Razem	
1. Nacisnąć skrót klawiszowy 01			◀		0,000kg	0,00	0,00	
2. Umieścić jabłka na tacy i nacisnąć skrót klawiszowy 06	06		◀		1,000kg	0,00	0,00	
3. Umieścić pomarańcze na tacy i nacisnąć skrót klawiszowy 07	07		◀		2.000kg	0,00	0,00	



4. Umieścić winogrona na tacy i nacisnąć skrót klawiszowy 08	08		◀		3,00kg	0,00	0,00	
5. Nacisnąć skrót klawiszowy 01	01		◀		3,00kg	.34.00	34.00	

## 8 USTAWIENIE FUNKCJI

### 8.1 Ustawienie PLU (cennika towarów oznaczonych kodem paskowym)

**Uwagi:** Operacja ta może być zablokowana hasłem, które jest ustawiane w PC pomocniczego serwera i zmieniane losowo.

#### ◆ Wprowadzenie PLU

- |  |
|--|
| 1. Nacisnąć klawisz PLU na 2 sekundy. Na wyświetlaczu pokazuje się "PLU EDIT", oznacza to, że system jest w stanie edycji PLU.   |
| 2. Wpisać LFCODE, gdy wyświetlacz pyta o "LLFCODE?", i wcisnąć Enter, aby potwierdzić. Następnie na wyświetlaczu pokazuje się "NAME", wprowadzić pozycje edycji: N/ /P/C/U/F/T//B D/W/Y/M/G/I/R/S, można |

stosować klawisz ← i → w celu wyboru pozycji do edytowania, następnie nacisnąć Enter.
3. Nacisnąć klawisz Enter. Wprowadzić odpowiednie dane w sekwencji. Patrz następujące uwagi.
4. Nacisnąć S lub Enter, aby zapisać powyższą operację.

**UWAGI:** Poniższe to sekwencja wprowadzania danych PLU. Kiedy jedna pozycja jest wprowadzana, naciśnij Enter, aby potwierdzić. System przejdzie do innej pozycji, wcisnąc Enter ponownie w celu wprowadzenia. Jeżeli nic nie zostanie wpisane, nacisnąć ESC, aby zakończyć.

- 1) N---PLU NAME: Wprowadzić nazwę PLU nieprzekraczającą 36 znaków bezpośrednio na klawiaturze. A na klawiaturze numerycznej wprowadzić kod znaków wejścia. Kod znajduje się w tabeli słów.
- 2) L---LFCODE: Wprowadzić aktualny i nowy kod w granicach 6 cyfr.
- 3) C---PLU CODE: Wprowadzić kod PLU w granicach 10 cyfr.
- 4) P---UNIT PRICE: Wprowadzić cenę PLU.
- 5) U---UNIT: Wybrać cenę jednostkową od g, 10g, 100g, kg, Lb i OZ lub PCS (g), PCS (kg), PCS (Lb) i PCS (OZ).
- 6) F---SHELF: Wprowadzić okres przechowywania PLU: okres od 0 do 365---oznacza, że jego jednostka to "dzień"; okres od 1000 do 9999 -- oznacza, że jego jednostka to "godzina". np. wprowadzenie 60 oznacza, że jego okres przechowywania to 60 dni; wprowadzenie 1006 oznacza, że jego okres przechowywania to sześć godzin.
- 7) T---TARE: Wprowadzić wagę opakowania (nie przekraczającą maksymalnej wagi).
- 8) B---BAR CODE: Wybrać typ kodu paskowego od 1 do 99.
- 9) D---DEPARTMENT: Wprowadzić kod działu od 0 do 99.
- 10) W---PACKING WEIGHT: Wprowadzić ciężar uszczelnienia.
- 11) Y---Packing Type: Użyć klawiszy "←" "→", aby wybrać (Normal; stały ciężar; stała cena; oba) waga i cena.
- 12) M---MESSAGE1: Wprowadzić nr wybranego komunikatu (0~12000). 0-brak wykorzystania tego komunikatu
- 13) G---MESSAGE2: zastrzeżony
- 14) I - - LABEL SELECT (Ustawienie etykiet odpowiadającego PLU) Użyć klawiszy "←" "→", aby wybrać (DEF, D0, D1, D0D1).
- 15) R---Set PLU discount (-10~125).
- 16) S---Save PLU revision.

#### ◆ Weryfikacja danych PLU

1. Nacisnąć klawisz PLU na dwie sekundy. Na wyświetlaczu pokazuje się "PLU EDIT", oznacza to, że system jest w stanie edycji PLU.
2. Wpisać LFCODE, gdy wyświetlacz pyta o "LLFCODE?", i wcisnąć Enter, aby potwierdzić. Następnie na wyświetlaczu pokazuje się "NAME", wprowadzić pozycje edycji: N/ /P/C/U/F/T//B D/W/Y/M/G/I/R/S, można stosować klawisz ← i → w celu wyboru pozycji do edytowania, następnie nacisnąć Enter.
3. Wpisać odpowiadającą literę pozycji do modyfikacji, patrz powyższe uwagi, na przykład wpisać N w celu modyfikacji nazwy i P w celu modyfikacji ceny.
4. Wprowadzić nową informację.
5. Nacisnąć klawisz S, aby zapisać powyższe wyniki. Inaczej zostaną porzucone.

## 8.2 System Set

**Uwaga: Operacja ta może być zablokowana przez ustawienie hasła w pomocniczym serwerze komputerowym i można je zmienić wedle uznania.**

1. Nacisnąć System Set na dwie sekundy w celu wejścia w tryb ustawiania systemu.
2. Zastosować " ← " " → " w celu wybrania żądanej pozycji w następujący sposób

T/A/L//S/N/J/X/W/K/Y/D/E/F/Y/G/Q/N/W/;/@/V

Patrz następujące uwagi.

3. Nacisnąć klawisz Enter, by potwierdzić.

#### Uwagi:

1. T---DATE: wprowadzić datę i godzinę, stosować klawisz "←" "→" w celu przełączenia obu opcji. (Przed zrobieniem tego, trzeba ustawić format daty)
2. A---ALIGN: Należy zastosować klawisz strzałki w celu wyboru jednej z 17 wartości (-8~ + 8), aby dostosować etykietę do najbardziej odpowiedniego stanu wydruku.
3. L---LABEL SELECT: Wybrać typ etykiety D0 lub D1 (obecnie mamy tylko dwa takie typy etykiet)
4. S---Paper: Używanie strzałki do wyboru typu papieru: etykieta, paragon lub brak recyklingu.
5. N---DATE FORMAT: Ustawienie formatu daty.
6. PRINT WEIGHT UNIT: Funkcja ta ma wyznaczać czy wydrukować jednostkę ciężaru etykiety.
7. PRINT PRICE UNIT: Funkcja ta wyznacza, czy wydrukować jednostkę ceny na etykiecie.
8. J---PRICE FORMAT: Ustawienie znacznika dziesiętnej ceny jednostkowej na etykiecie.
9. X---AMOUNT FORMAT: Ustawienie znacznika dziesiętnej ceny całkowitej na etykiecie.
10. USTAWIENIE KODÓW PASKOWYCH: ustawić typ kodu paskowego; patrz Rozdział 11.1 Załącznik nr 1 odnośnie szczegółów listy kodów paskowych.
11. W---Print Time: Służy to ustawianiu, czy wydrukować czas na etykiecie, czy nie.
12. K---ROUND: ustawić zaokrąglenie; Wprowadzić cyfrę spośród 1 ~ 10, zaokrąglić ostatnią cyfrę.
  - 1: 0 z 1 w górę
  - 2~4: Zastrzeżone
  - 5: 4 z 5 w górę
  - 6: 5 z 6 w górę
  - 7: 6 z 7 w górę
  - 8: 7 z 8 w górę
  - 9: 8 z 9 w górę
  - 10: Wszystkie zaokrąglićNp.: jeśli wprowadzono 5, wówczas 2,45 zostanie zaokrąglone do 2, 5 a 2,44 zostanie zaokrąglone do 2,4.
13. Y---YEAR FORMAT: Ustawić format roku, zastosować klawisz "←" "→", aby wybrać 2 cyfry lub 4 cyfry.
14. D---DENSITY: Wybrać gęstość wydruku od "0" do "5" strzałkami. Ta waga zapewnia gęstość wydruku klasy 0 do 5. "0" jest najrzadsza a "5" jest najgęstsza.
15. Q---PRINT DELMARK: Funkcja ta wyznacza, czy wydrukować znak usuwania na etykiecie, czy nie.
16. G---SOURCE PRICE: Funkcja ta ustala, czy wykorzystać oryginalną cenę przed rabatem jako cenę sprzedaży.
17. PRINT ITEM IN WEIGHT ITEM: Można wydrukować dwie pozycje w kolumnie "weight": Waga i PCS. Funkcja ta wyznacza, czy wydrukować ciężar, czy PCS w kolumnie "weight".
18. E---MESSAGE 1: Służy to ustawianiu nr komunikatu MESSAGE 1. Wprowadzić numer spośród 0~250. Każdy numer reprezentuje inną treść komunikatu.
19. F---MESSAGE 2: Służy to ustawianiu nr komunikatu MESSAGE 2. Wprowadzić numer spośród 0~250. Każdy numer reprezentuje inną treść komunikatu.
20. Ustawić "BARCODE LINE WIDTH": skuteczne tylko w 18-kodowym kodzie paskowym. Należy zastosować klawisz strzałki, aby wybrać szeroki lub wąski.
21. ;---ANTI WIND: Wybrać tryb anti-wind.
22. @---IP: Wprowadzić bezpośrednio adres IP wagi.

**Uwaga: IP wagi i IP PC powinny być w tym samym segmencie sieci, czyli pierwsze trzy pola IP wagi powinny być zgodne z IP PC. Np. IP mojego komputera to "192.168.1.151", zatem w następnym etapie, powinienem ustawić pierwsze trzy pola IP wagi tak, by pasowały do IP PC, czyli pierwsze trzy pola IP wagi powinny być "192.168.1.", ustawiam IP wagi na "192.168.1.101".**
23. V---SPEED: Ustawienie prędkości drukowania. Wybrać prędkość drukowania od "0" do "7" strzałkami. "0" jest najszybsza a "7" najwolniejsza.
24. Rebate to 23 department: Czy ustawić wstępne liczby działu 2-cyfrowego kodu paskowego rabatowego PLU na 23.
25. R---HOST IP: Wprowadzić adres IP hosta bezpośrednio i nacisnąć klawisz [ENTER].
26. stat. mode: Czy ustawić system na tryb stat. . Należy zastosować klawisz strzałki, by wybrać "TAK" lub ""NIE".

W razie wyboru "YES", system znajdzie się w trybie stat. , w razie wykorzystania skrótu klawiszowego, suma

- częściowa sprzedaż tego klawisza zostanie wydrukowana na etykiecie. Natomiast w razie wyboru ""NO", można wykonać operację skrótu klawiszowego tak, jak zwykle.
27. Ostrzeżenie stat? : Czy ustawić w trybie stat. Ostrzeżenie. Należy zastosować klawisz strzałki, by wybrać "TAK" lub "" NIE".
28. prn Tubtot: Nacisnąć [Enter], aby wydrukować całą etykietę.
29. Prn ALL stat. plu: Ta operacja może wydrukować dane stat każdego skrótu klawiszowego.
30. clr stat.: Nacisnąć [Enter] w celu usunięcia stat..
31. Z---LABEL SELECT: Służy to wyborowi typu papieru etykiety. Istnieją dwa typy papieru etykietowego, jeden to papier bez otworów a drugi to papier z otworami. Zastosować klawisz "←" "→", aby wybrać "YES" lub "NO". "YES" w przypadku papieru bez otworów, "NO" w przypadku papieru z otworami. Papier z otworami to domyślny typ papieru etykiety. Tylko w razie instalacji papieru bez otworów w wadze, należy ustawić tę pozycję na "YES".

### 8.3 Blokada funkcji

Funkcje edycji PLU, Programu Rabatowego oraz wagi opakowania mogą zostać zablokowane hasłem a hasło każdej funkcji jest niezależne i można je zmienić. Hasło jest ustawiane przez serwer PC pomocniczego i pobierane na każdą wagę.

Obsługa wagi etykiety jest następująca:

**Uwaga: Po włączeniu funkcji zablokowania, ta funkcja będzie obowiązywać do chwili, gdy waga zostanie właściwie wyłączona.**

Włączyć funkcję zablokowania	1. Włączyć wagę.
	2. Wybrać zamierzony klawisz funkcyjny. Nacisnąć klawisz Discount na dwie sekundy, aby wejść do funkcji rabatu, system podpowie, by wprowadzić hasło, wówczas wprowadzić bezpieczne hasło, które jest ustawiane przez serwer PC pomocniczego. Nacisnąć klawisz PLU na dwie sekundy, aby wejść do trybu edycji PLU, system podpowie, by wprowadzić hasło, wówczas wprowadzić bezpieczne hasło, które jest ustawiane przez serwer PC pomocniczego. Nacisnąć klawisz System Set na jedną sekundę, aby wejść do trybu ustawienia programu, system podpowie, by wprowadzić hasło, wówczas wprowadzić bezpieczne hasło, które jest ustawiane przez serwer PC pomocniczego. Nacisnąć klawisz Tare na jedną sekundę, aby wejść do trybu wagi opakowania, system podpowie, by wprowadzić hasło, wówczas wprowadzić bezpieczne hasło, które jest ustawiane przez serwer PC pomocniczego. Nacisnąć klawisz Change price na jedną sekundę, aby wejść do trybu Zmiana ceny, system podpowie, by wprowadzić hasło, wówczas wprowadzić bezpieczne hasło, które jest ustawiane przez serwer PC pomocniczego.
	Zablokować te funkcje ponownie.
	1. Nacisnąć klawisz On/Off na dwie sekundy, by właściwie wyłączyć wagę.
	2. Nacisnąć klawisz On/Off, by wyłączyć wagę.

### 8.4 Blokada wagi

Można zablokować wagę poprzez hasło tak, aby inne osoby nie mogły wykonywać jakichkolwiek operacji na wadze.

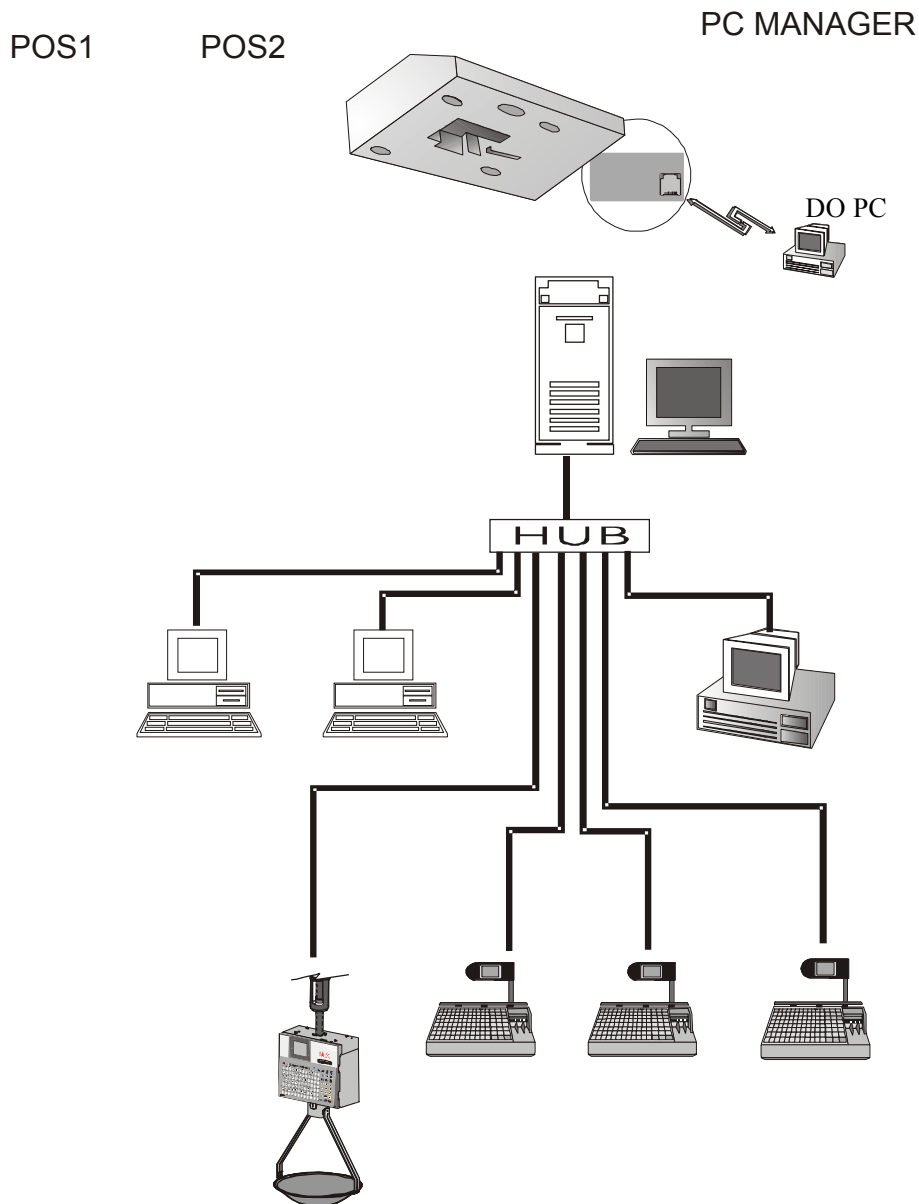
Zablokować wagę metodą przedstawioną poniżej:

Blokada wagi	1. Nacisnąć klawisz Password do chwili, gdy słowo "PASSW" pojawi się na wyświetlaczu LCD.
	2. Wprowadzić ośmiocyfrowe hasło na klawiaturze numerycznej.
	3. Nacisnąć klawisz Password po usłyszeniu sygnału dźwiękowego " " w celu wskazania, że hasło zostało ustawione.
Włączyć blokadę w	1. Włączyć wagę.
	2. LCD wyświetli "PASSW".

zwykły sposób	3. Wprowadzić ośmiocyfrowe hasło, następnie nacisnąć klawisz Password, aby włączyć blokadę.
Włączyć blokadę bez limitu czasowego	1. Włączyć wagę.
	2. Nacisnąć klawisz C.
	3. Nacisnąć klawisz Password na dwie sekundy do chwili, gdy słowo "PASSW" pojawi się na wyświetlaczu LCD.
	4. Wprowadzić ośmiocyfrowe hasło, następnie nacisnąć klawisz Password, aby włączyć blokadę.

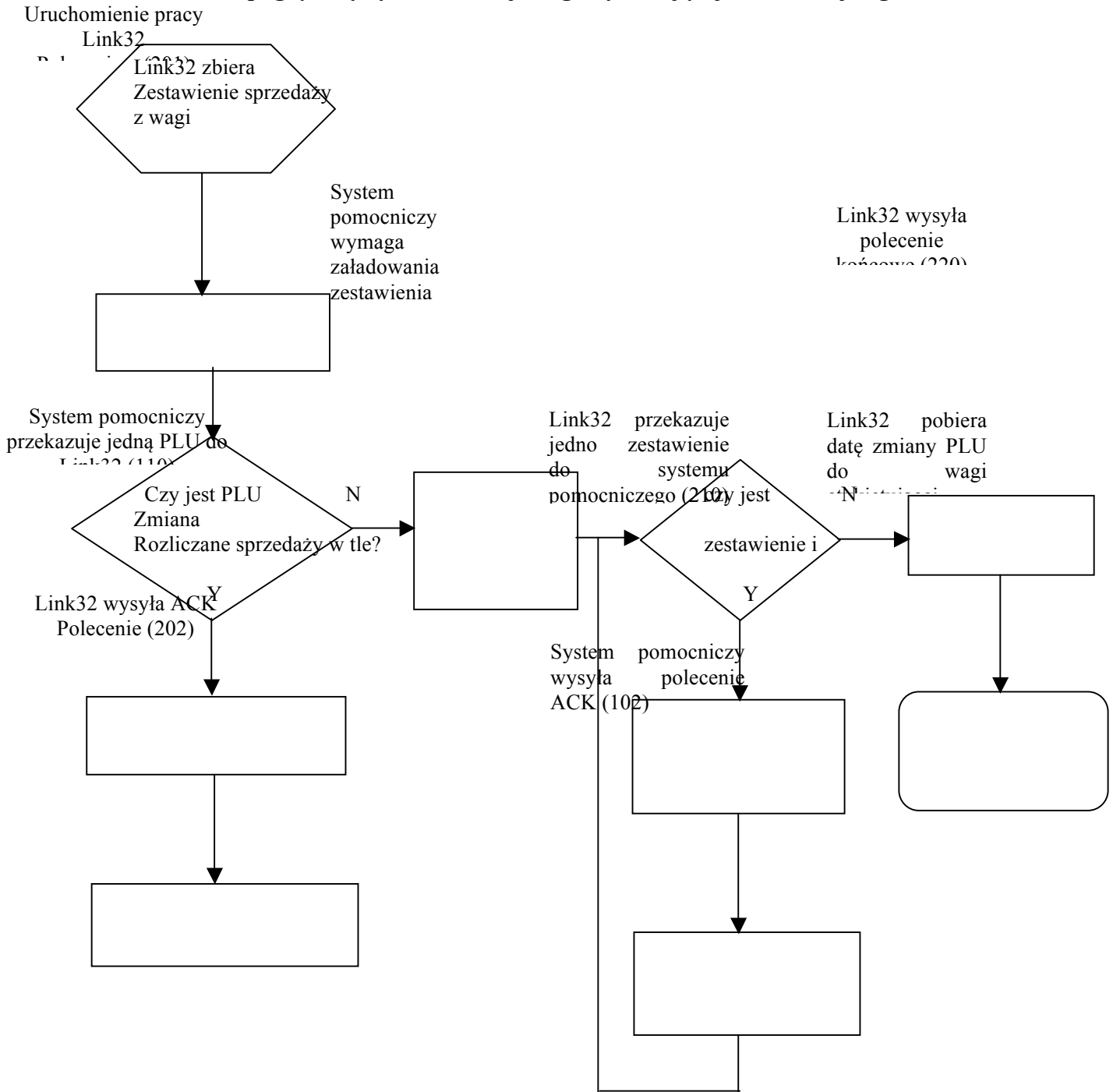
NETWORK  
WINDOWS NT  
UNIX  
POS SERVER

## 9 USTAWIENIE KOMUNIKACJI



Uwaga: Jeżeli KONCENTRATOR/PRZEŁĄCZNIK nie może zidentyfikować kabla krosowego w razie wykorzystania KONCENTRATORA/PRZEŁĄCZNIKA do podłączenia wagi, użyć zwykłego kabla w celu zastąpienia krosowego.

### 9.1 Schemat poglądowy synchronizacji wagi etykietującej i informacje ogólne



Format pakietu zapisu:

Jeden pakiet zapisu obejmuje trzy aspekty:

1. Długość pakietu 4 bajty
2. Polecenie 4 bajty
3. Zapis niepewna długość

Przykład:

Polecenie uruchomienia: 00080201

Długość pakietu: 0008

Polecenie: 0201

Zapis: nie

Polecenie ACK: 00220102100000010000

Długość pakietu: 022

Polecenie: 0102

Źródło: 02100000010000

Z listy poleceń wynika, że odpowiadające polecenie obejmuje trzy aspekty:

Polecenie: 0210, co oznacza reagowanie na polecenie 0210

LFCODE: 000001

Kod błędu: 0000, co oznacza brak błędu

Lista poleceń:

Link32> tło				
Kod	Opis	Typ	Długość	Uwaga
0201	Polecenie uruchomienia	Liczba	4	
0202	Polecenie ACK	Liczba	4	
	Kod polecenia	Liczba	4	
	LFCODE	Liczba	6	
	Kod błędu	Liczba	4	
0210	Link32 wysła polecenie zapisu sprzedaży	Liczba	4	
	Numer wagi	Liczba	8	
	ID użytkownika	Liczba	6	
	LFCODE	Liczba	6	
	Cena jednostkowa	Liczba	8	Brak trybu frakcji dziesiętnej
	Jednostka ważenia	Liczba	1	System szesnastkowy
	Cena całkowita	Liczba	10	Brak trybu frakcji dziesiętnej
	Waga	Liczba	6	W granicach 15kg po konwersji logicznej
	Czas sprzedaży	Liczba	14	YYYYMMDDHH (24) NNSS
	Rabat	Liczba	1	0: zwykle, 1: zmiana ceny jednostkowej, 2: zmiana ceny całkowitej
	Ostatni czas połączenia	Liczba	14	YYYYMMDDHH (24) NNSS
0220	Wysyłanie zapisu sprzedaży	Liczba	4	



## 9.2 Procedura złącza

(1) Wybrać przewód złącza (8 pinowy) o długości L.

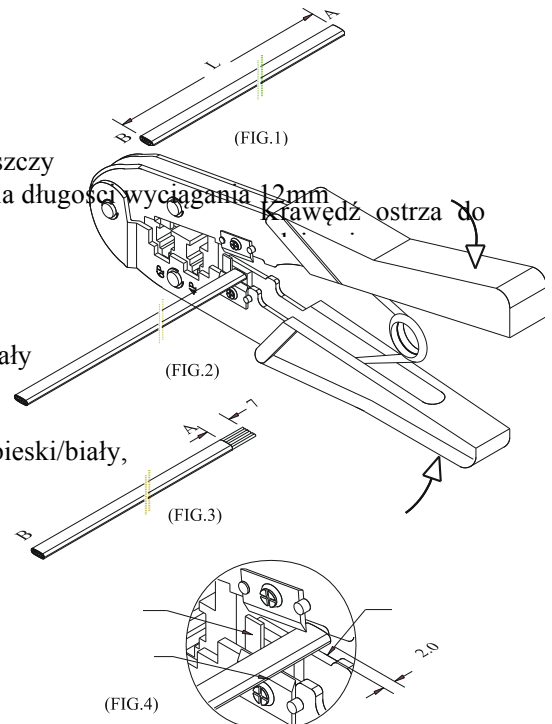
(2) Umieścić koniec A przewodu złącza przy krawędzi łopatek kleszczy poziomo (Uwaga: skierować w stronę przegrody w celu zapewnienia długości wyciągania 12mm), nacisnąć kleszcze i wyciągać przewód, Wystająca taśma długość wyciągania to około 12mm. Krawędź łopatek do

1. Kolejność połączenia:

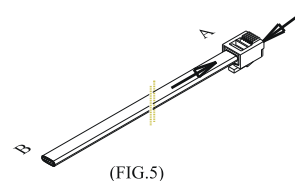
zielony/biały, zielony, pomarańczowy/biały, niebieski, niebieski/biały  
pomarańczowy, brązowy/biały, biały.

2. Kolejność podłączenia przewodów:

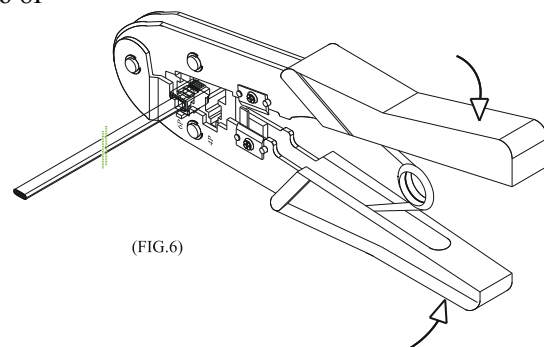
pomarańczowy/biały, pomarańczowy, zielony/biały, niebieski, niebieski/biały,  
zielony, brązowy/biały, biały.



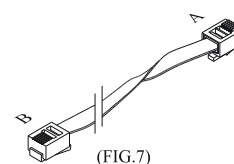
(3) Podłączyć koniec do wyciągania (A) do złącza 8 PIN PHONE dowolną kolejnością podłączania z powyższych. Koniecznie podłączyć do końca.



(4) Podłączyć złącze przewodu z 8 stykami do pozycji z logo 8P kleszczy delikatnie, następnie nacisnąć mocno kleszcze.



(5) Podczas obsługi końca B przewodu łączącego, nie skręcać go i utrzymywać przewód o tym samym kolorze w tej samej pozycji.



## 10 USUWANIE USTEREK

### Waga ulega awarii:

#### 1. Brak dźwięku i nie ma wyświetlenia tylko podświetlenie przy włączonym zasilaniu.

Przyczyna: Elektryczna iskra spowodowana przez podłączenie i odłączenie zasilania niszczy program ROM na płycie głównej.

Przeciwdziałanie: Wymienić płytę główną, zresetować kolejność i pobrać wszystkie zapisy.

#### 2. Brak dźwięku i wyświetlanie "UPDATE" przy włączonym zasilaniu.

Przyczyna: Jak wyżej.

Przeciwdziałanie: Pobrać ponownie program POS na wagę.

#### 3. Brzęczyk brzmi nieustannie i wyświetlane znaki skaczą.

Przyczyna: Jak wyżej.

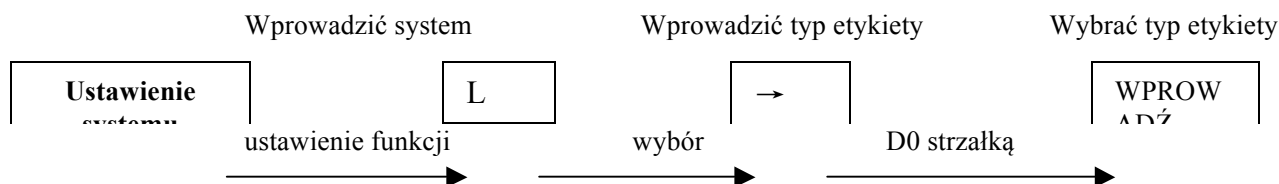
Przeciwdziałanie: Jak wyżej.

### Pytanie na temat drukowania:

#### 1. Lokalizacja papieru jest normalna ale wydrukowana etykieta jest pusta.

Przyczyna: Typ etykiety powoduje błąd. Wymagane jest, by typ etykiety wydrukowanej przez wagę był zgodny ze ściągniętym z PC. W przeciwnym razie, wydrukowana etykieta będzie pusta.

Przeciwdziałanie: a. Wyregulować wagę według następującej sekwencji.



b. Możemy również dostosować oprogramowanie z użyciem PC. Otworzyć Link 32, wprowadzić numer seryjny wagi, uruchomić ustawianie funkcji poleceń i pobrać ustawienie tej funkcji na wadze.

#### 2. Drukarka wyrzuca pół papieru lub jeden i pół papieru i papier ustawia się nieprawidłowo.

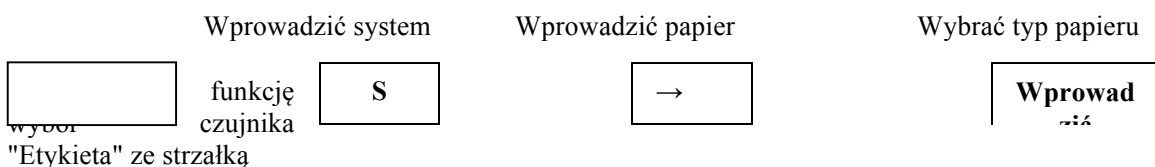
Przyczyna: a. Czujnik typu papieru powoduje błąd

b. Moduł fotoelektryczny z tyłu drukarki jest skierowany w złym kierunku lub pokryty kurzem.

c. Płyta fotoelektryczna jest uszkodzona.

d. Moduł fotoelektryczny z tyłu jest uszkodzony.

Przeciwdziałanie: a. Nastawić wagę zgodnie z następującą sekwencją.



Możemy również dokonywać regulacji oprogramowania na komputerze. Otworzyć "Link32", ustawić typ papieru jako ""Label" w ustawieniu funkcji; pobrać ustawienie na wagę.

b. Sprawdzić czy moduł fotoelektryczny z tyłu jest pochylony, czy pokryty kurzem.

c. Jeżeli wciąż nie ma rozwiązania, konieczna jest wymiana tylnego modułu fotoelektrycznego, co powinien zrobić ekspert z naszej firmy.

#### 3. Etykieta z drukarki jest niewyraźna i niedostatecznie ciemna.

Przyczyna: a. Nagłówek drukarki nie jest właściwie ustawiony.

b. Czujnik głowicy jest brudny.

c. Konieczne jest przeprowadzenie kontroli napięcia.

Przeciwdziałanie: a. Umieścić drukarkę w odpowiedniej pozycji

b. Oczyszczyć drukarkę termiczną załączonym przyrządem do czyszczenia.

#### 4. Etykieta wydrukowana przez jest w połowie wyraźna a w połowie rozmyta, nawet pusta.

## ② Oczyszczyć głowicę drukarki

Przyczyna: a. Nagłówek drukarki nie jest właściwie ustawiony.  
b. Głowica czujnika ciepłego jest brudna.  
c. Głowica drukarki jest odkształcona.

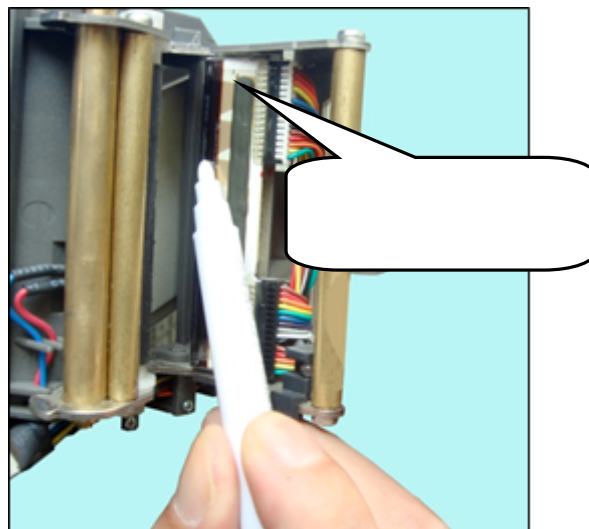
### Oczyszczyć głowicę drukarki termicznej

Przeciwdziałanie: a. Umieścić drukarkę w odpowiedniej pozycji.

b. Oczyszczyć drukarkę termiczną załączonym przyrządem do czyszczenia. Przyrząd do czyszczenia to przyrząd alkoholowy; należy zakryć ją natychmiast po wytarciu brudu. **Patrz ilustracja poniżej.**

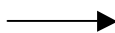
c. Jeżeli problem nie może być rozwiązany, konieczna jest wymiana drukarki. Zepsuta drukarka powinna być wymieniona przez eksperta naszej firmy.

### ➤ Ilustracja czyszczenia termicznej głowicy drukarki:



### ① Otworzyć głowicę drukarki termicznej

**[Uwaga]** Alkoholowy przyrząd do czyszczenia jest dołączany do wagi, gdy opuszcza ona fabrykę. Należy go wyjąć, jak pokazuje ilustracja poniżej.



### 5. Na etykiecie jest dziwna litera.

Przyczyna: LFZK nie został ściągnięty.

Przeciwdziałanie: Pobrać ponownie LFZK.

---

### Pytania o klawiaturę:

#### **1. Wyświetlacz działa normalnie ale klawiatura wydaje ciągle dźwięk.**

Przyczyna: W klawiaturze jest zwarcie.

Przeciwdziałanie: wymienić obwód klawiatury.

#### **2. Klawisz nie wydaje dźwięku.**

Przyczyna: a. Przewód klawisza nie jest podłączony właściwie.

b. Elektryczna mata gumowa płytki drukowanej klawiszy nie jest zainstalowana właściwie.

c. Wymieniony zestaw jest zepsuty.

Przeciwdziałanie: a. Sprawdzić przewód klawisza i podłączyć ponownie.

b. Usunąć elektryczną matę gumową klawiszy i zamontować ponownie w innej lokalizacji taśmy gumowej.

c. Jeżeli problem nie może być rozwiązany, wybrany zestaw jest zepsuty.

### Pytania na temat ważenia:

#### **1. Waga nie waży prawidłowo.**

Przyczyna: a. Gumowa podkładka, która podtrzymuje tacę wagi, dotknęła obudowy (górną pokrywę).

b. Wilgotność lub starzenie komponentów lub różnica powierzchni sprawiają, że waga waży nieprawidłowo.

c. Czujnik jest uszkodzony przez nadmierne obciążenie.

Przeciwdziałanie: a. Sprawdzić czy górne pokrywy są sprzężone właściwie. Jeśli nadal stukają o siebie, należy ponownie zainstalować wspornik czujnika.

b. Sprawdzić ponownie ciężar zerowy i pełny. Jeśli nadal nie daje to efektów, wymienić płytę główną, płytę OP a nawet czujnik.

c. Wymienić czujnik i wspornik.

**Uwaga: Zasadniczo, płytę OP i czujnik należy zwrócić do naszej firmy, jeżeli nie nadają się do wykorzystania.**

#### **2. Stan zerowy nie jest stabilny.**

Przyczyna: a. Wpływ na to ma otoczenie, jak drgania bądź zakłócenia pola magnetycznego bądź wiatr.

b. Obwód ważenia jest pod wpływem wilgoci.

Przeciwdziałanie: a. Usunąć zakłócenie.

b. Wymienić płytę główną.

c. Jeżeli problem nie może być rozwiązany. Należy zwrócić całą wagę do naszej firmy w celu naprawy.

#### **3. Waga nie waży.**

Przyczyna: Płyta główna lub płyta OP lub czujnik jest zepsuty.

Przeciwdziałanie: a. Wymienić płytę główną.

b. Sprawdzić czy płyta OP jest w dobrym stanie. Zwrócić całą wagę do naszej firmy.

### Pytania na temat komunikacji:

#### **1. Połączenie z wagą niemożliwe.**

Przyczyna: a. Port połączeniowy powoduje błąd.

b. Numer seryjny wagi nie został ustawiony.

c. Złącze nie zostało zastosowane prawidłowo lub przewód sieciowy jest zepsuty.

d. Coś jest nie tak z płytą zasilania lub płytą główną.

Przeciwdziałanie: a. Sprawdzić stan portu połączeniowego.

b. Potwierdzić, czy numer podany w Link32 jest zgodny z numerem na wadze.

c. Sprawdzić stan przewodu sieciowego i czy zastosowano prawidłowo złącze. Istnieją dwa typy portu połączeniowego RS-232, który wykorzystuje 9-stykowy lub 25-stykowy port zamontowany w wadze i RS-422, który wykorzystuje złącze RST-11A.

d. Jeśli powyższe są w porządku, sprawdzić płytę główną lub płytę zasilania i wymienić w razie konieczności płytę główną lub płytę zasilania.

#### **2. Pobieranie zostało zatrzymane przy 1/N (n reprezentuje jakąś liczbę) a komputer pokazuje wiadomość**

---

**"communicate error"**

Przyczyna: Płyta główna wykazuje błąd, który może być spowodowany przez uszkodzenie chipu.

Przeciwdziałanie: Wymienić płytę lub chip ((ROM)).

**Pytanie na temat wyświetlacza:**

**Wyświetlacz nie pokazuje wszystkich znaków lub nawet jednego znaku.**

Przyczyna: a. Słupek z wyświetlaczem nie został zainstalowany właściwie, co powoduje, że wyświetlacz i urządzenie mają niewłaściwy kontakt.

b. Woda dostaje się do gniazda podstawy słupka z wyświetlaczem, co wywołuje zwarcie płyty połączeniowej lub gnicie.

c. Wyświetlacz jest uszkodzony.

Przeciwdziałanie: a. Zamontować słupek z wyświetlaczem i zamocować śrubę.

b. Wymienić płytę połączeniową lub słupek z wyświetlaczem.

c. Wymienić słupek z wyświetlaczem.

**Inne pytania:**

**Rolka papieru nie może być obracana przez wydruk.**

Przyczyna: może rolka papieru nie jest właściwie osadzona na osi rotacyjnej. Lub coś dostało się na oś rotacyjną.

Powód: Może rolka papieru nie jest właściwie osadzona na osi rotacyjnej. Lub coś dostało się na oś rotacyjną.

Przeciwdziałanie: Ponownie zamontować drukarkę, najlepiej wyprodukowaną przez naszą firmę.

# 11 ZAŁĄCZNIK

## 11.1 Załącznik 1: Wykaz kodowania kodów paskowych

Typ kodu paskowego	Dział	Numer towaru	Cena całkowita	Waga	Suma kontrolna
00~09: Kod Ean13, przednie dwa kody reprezentują kod działu:					
00	DD (2)	IIIIIIII (10)	X	X	C
01	DD (2)	IIIII (6)	PPPP (4)	X	C
02	DD (2)	IIIII (5)	PPPPP (5)	X	C
03	DD (2)	IIII (4)	PPPPPP (6)	X	C
04	DD (2)	III (3)	PPPPPPP (7)	X	C
05	DD (2)	IIIII (6)	X	Q.QQQ (4)	C
06	DD (2)	IIIII (6)	X	QQ.QQ (4)	C
07	DD (2)	IIIII (5)	X	QQ.QQQ (5)	C
08	DD (2)	IIIII (5)	X	QQQQ.Q (5)	C
09	DD (2)	IIIII (5)	X	QQQQQ (5)	C
10~19: Kod Ean13, przednie dwa kody to stały kod:					
10	20(2)	IIIIIIII (10)	X	X	C
11	21(2)	IIIII (6)	PPPP (4)	X	C
12	22(2)	IIIII (5)	PPPPP (5)	X	C
13	23(2)	IIII (4)	PPPPPP (6)	X	C
14	24(2)	III (3)	PPPPPPP (7)	X	C
15	25(2)	IIIII (6)	X	Q.QQQ (4)	C
16	26(2)	IIIII (6)	X	QQ.QQ (4)	C
17	27(2)	IIIII (5)	X	QQ.QQQ (5)	C
18	28(2)	IIIII (5)	X	QQQQ.Q (5)	C
19	29(2)	IIIII (5)	X	QQQQQ (5)	C
20: brak wydruku kodu paskowego					
21~29: Kod Ean13, przedni kod stanowi kod działu:					
21	D (1)	IIIIII (7)	PPPP (4)	X	C
22	D (1)	IIIII (6)	PPPPP (5)	X	C
23	D (1)	IIIII (5)	PPPPPP (6)	X	C
24	D (1)	IIII (4)	PPPPPPP (7)	X	C
25	D (1)	IIIIII (7)	X	Q.QQQ (4)	C
26	D (1)	IIIIII (7)	X	QQ.QQ (4)	C
27	D (1)	IIIII (6)	X	QQ.QQQ (5)	C
28	D (1)	IIIII (6)	X	QQQQ.Q (5)	C
29	D (1)	IIIII (6)	X	QQQQQ (5)	C
30~35,40~45: kod 18, przedni kod to kod działu					
30&33	D (1)	IIIII (6)	PPPPP (5)	QQ.QQQ (5)	C
31&34	D (1)	IIIII (6)	PPPPP (5)	QQQQ.Q (5)	C
32&35	D (1)	IIIII (6)	PPPPP (5)	QQQQQ (5)	C
50~52: kod 8					
50	X	IIIIII (7)	X	X	C
51	D (1)	IIIII (6)	X	X	C
52	DD (2)	IIIII (5)	X	X	C
53	X	IIIIII (8)	X	X	X
54	D(1)	IIIII (7)	X	X	X
55	DD (2)	IIIII (6)	X	X	X

36-38: kod 18, przedni kod to kod działu, zwłaszcza zarządzania partiami danego towaru.					
36	D (1)	LLLLLL (6)	III (4)	RR (2)	QQ.QQQ (5)
37	D (1)	LLLLLL (6)	III (4)	RR (2)	QQQQ.Q (5)
38	D (1)	LLLLLL (6)	III (4)	RR (2)	QQQQQ (5)

Typ kodu kreskowego	Dział	Art. nr	Ilość/ciężar	Cena całkowita / jednostkowa	Suma kontrolna
kod 79~85Č87Ě18					
79	DD	IIIII (6)	WW.WWW	PPP.PP	X
80	D	IIIII (6)	WW.WWW	PPP.PP	C
81	D	IIIII (6)	WWWW.W	PPP.PP	C
82	D	IIIII (6)	WWWWW	PPP.PP	C
83	D	IIIII (6)	WW.WWW	UUU.UU	C
84	D	IIIII (6)	WWWW.W	UUU.UU	C
85	D	IIIII (6)	WWWWW	UUU.UU	C
87	DD	IIIII (5)	WW.WWW	PPP.PP	C

Typ kodu kreskowego	Dział	Art. nr	Cena Całkowita	Ilość/ciężar	Cena jednostkowa	Suma kontrolna
90~95: kod 18, poprzednie dwa kody wydruk kodu działu						
90	DD (2)	IIIII (6)		WW.WWW	UU.UU (4)	C
91	DD (2)	IIIII (6)		WWWW.W	UU.UU (4)	C
92	DD (2)	IIIII (6)		WWWWW	UU.UU (4)	C
93	D(1)	IIIII (6)	PPP.PP (5)		UUU.UU (5)	C
94	DD (2)	IIIII (5)	PPP.PP (5)	WW.WWW		C
95	DD (2)	IIIII (6)		WWWWW	UU.UU (4)	C

**Znaczenie znaków z powyższej listy:**

**C:** SUMA KONTROLNA **D:** Kod działu **2:** Stały numer **I:** numer towaru : Kod aktualny

**P:** cena **R:** rabat **P:** ciężar **X:** brak tej pozycji

**Uwagi:**

- Ean 13= DEPARTMENT+CODE+[TOTAL PRICE]+[WEIGHT]+C  
Pozycje z [] oznaczają brak tej pozycji w pewnych systemach kodowania.
- Zwykle Ean13 przyjmuje 2 lub 22 jako swój kod paskowy ceny, natomiast 7 lub 77 jako swój typ kodu paskowego ciężaru.
- SUMA KONTROLNA jest wyliczana przez wagę automatycznie i jej wprowadzenie przez użytkownika w "PLU manager" nie jest niezbędne.
- Różnica pomiędzy 30-32 a 33-35 to metoda wyliczania sumy kontrolnej.
- Różnicą pomiędzy 40-45 i 30-35 jest to, że cena w 30-35 to cena całkowita, natomiast w 40-45 to cena jednostkowa.
- 36-38 to typ kodu paskowego, który może być dostępny poprzez zarządzanie aktualnymi partiami. Numer partii towaru pobiera kolumnę numeru towaru a numer towaru pobiera kolumnę kodów aktualnych.

## 11.2 Załącznik 2: Główna różnica pomiędzy wagą LB a wagą LP:

Główna różnica pomiędzy wagą ze słupkiem a wagą bez słupka:

<b>Waga serii LB (ze słupkiem)</b>	<b>Waga serii LP (bez słupka)</b>
Ustawienie opcji systemu ĚR/T/D/B/P/A/L/H/O/M/S/I/J/X/K/E/F/C/Y/G/Q/N/U/V/W/Z/,./	Ustawienie opcji systemu ĚR/T/D/B/P// /H/O/M / S I/J/X/K/E/F/C
Dwa klawisze wyboru ← (skrót klawiszowy 11), → (skrót klawiszowy 10).	Tylko jeden klawisz wyboru → (klawisz 47)
Klawisz przełącznika między znakami chińskimi a znakami angielskimi (73)	Skrót klawiszowy przełącznika między znakami chińskimi a znakami angielskimi (5)
Klawisz edycji etykiet (klawisz między on/ off a change	Nacisnąć change na chwilę
Potwierdzenie klawisz Enter (skrót klawiszowy 10)	Potwierdzenie klawisz Enter (skrót klawiszowy 48)

## 11.3 Główna różnica pomiędzy wagą etykietującą a wagą paragonową

Główna różnica pomiędzy wagą etykietującą a wagą paragonową jest to, że stosują papier o różnej wrażliwości. Ich inne funkcje są w przybliżeniu takie same.



---

---

---

**DPSB01002EV-LS2X-11**