



INSTRUKCJA
OBSŁUGI
ELZAB ECO PRINT

SPIS TREŚCI

- 1. OGÓLNE WARUNKI EKSPLOATACJI**
- 2. WYŚWIETLACZ WAGI**
- 3. KLAWIATURA WAGI**
- 4. DRUKARKA WAGI**
- 5. ZŁĄCZA KOMUNIKACYJNE**
- 6. STRUKTURA MENU WAGI**
- 7. USTAWIENIE PODSTAWOWYCH PARAMETRÓW W WADZE**
- 8. USTAWIENIE CZUJNIKA ETYKIET / DRUKARKI**
- 9. WSPÓŁPRACA Z KOMPUTEREM**

1. OGÓLNE WARUNKI EKSPLOATACJI WAGI

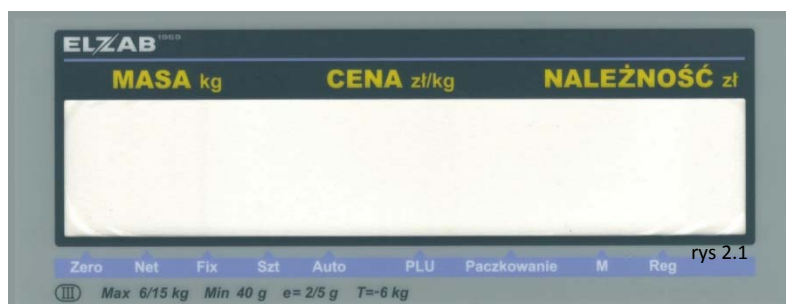
- Wagę podłączyć do gniazda sieci ~220/230 V z bolcem zerującym. W czasie późniejszej eksploatacji dbać o stan kabla sieciowego. **W przypadku jakiegokolwiek uszkodzenia kabla lub jego zamocowania natychmiast odłączyć wagę od zasilania i skontaktować się z serwisem.**
- Zaleca się korzystać z linii zasilającej używanej wyłącznie do wag i kas. Podłączenie wag do linii zasilającej inne urządzenia z silnikami może spowodować, że urządzenia te będą zakłócały pracę wag i niszczyły interfejsy komunikacyjne. **Nie wolno podłączać ani rozłączać wag z włączonym zasilaniem.**
- Waga może być eksploatowana w temperaturze od -10 do +40 °C i wilgotności do 85 % w atmosferze wolnej od substancji agresywnych. Po gwałtownej zmianie temperatury otoczenia o więcej niż 5 °C waga powinna się aklimatyzować przez 2 godziny przed włączeniem zasilania (np. po transporcie wagi na mrozie wstawienie jej do ciepłego pomieszczenia).
- Waga nie może podlegać wstrząsom i wibracjom, pracować w pobliżu źródeł silnych pól elektromagnetycznych, być narażona na długotrwałe bezpośrednie nasłonecznienie i pracować w pomieszczeniach zapyłonych. Po długiej przerwie w pracy (miesiąc lub dłużej) podłączyć zasilanie na 8 godzin, aby naładować akumulator podtrzymujący pamięć wagi.
- Przy okresowych przeglądach lub naprawach, wagę należy odłączyć od sieci zasilającej.
- Jeśli drukarka jest nieużywana przez dłuższy czas (kilka tygodni), należy podnieść głowicę drukarki zapobiegnie to odkształceniu gumowego wałka dociskającego papier.
- W przypadku zabrudzenia głowicy termicznej drukarki wagi lub gumowego wałka docisku papieru, należy podzespoły wyczyścić wacikiem kosmetycznym zwilżonym spirytusem. Przed przystąpieniem do czyszczenia głowicy/wałka należy bezwzględnie odłączyć wagę z sieci zasilającej. **Nie wolno czyścić/dotykać głowicy metalowymi – twardymi przedmiotami może to spowodować jej trwałe uszkodzenie.**
- Należy dbać o czystość drukarki oraz całej jej komory, zbierające się tam drobiny mogą powodować szybsze zużycie głowicy termicznej oraz zabrudzenie czujnika papieru.
- W wagach należy stosować wyłącznie papier atestowany przez ELZAB. **Stosowanie innego papieru niż atestowany przez ELZAB powoduje utratę gwarancji na drukarkę**, gdyż niewłaściwe materiały eksploatacyjne mogą niszczyć elementy drukarki i być przyczyną jej awarii. Atestowane etykiety samoprzylepne są oznaczone na podkładzie znakami firmowymi ELZABU.
- Zaprogramowane dane są podtrzymywane w pamięci wagi przez akumulator. W nowej wadze akumulator może nie być naładowany. Dlatego należy podłączyć zasilanie wagi na minimum 8 godzin, aby naładować akumulator.
- Całą wagę trzeba utrzymywać w czystości nie tylko ze względów higienicznych i estetycznych, ale także pomiarowych. Należy dbać przede wszystkim o czystość szalki i powierzchni pod szalką, gdyż gromadzące się tam okruchy ważonych towarów mogą przeszkadzać w swobodnym ruchu szalki. Mogą one także przedostać się przez otwór w obudowie do wnętrza wagi i wpływać na jej działanie. Obudowę czyścić szmatką zwilżoną w mydlanym roztworze wodnym o neutralnym pH. Trzeba jednak wystrzegać się przy tym zbyt dużej ilości wody, która mogłaby wlać się do wnętrza obudowy. **Do mycia wagi nie używać rozpuszczalników.**
- Nie stosować ostro zakończonych przedmiotów do operacji na klawiaturze wagi.
- Przed rozpoczęciem pracy wagę należy wypoziomować za pomocą śrub, które znajdują się na czterech rogach postawy wagi. Poziomica znajduje się pod szalką wagi.
- Zaleca się odpowiednio często (najlepiej codziennie) kontrolować poprawność wskazań masy przez wagę używając do tego celu odważnika wzorcowego o wartości, co najmniej 30 % zakresu ważenia (im większy, tym lepsza ocena dokładności ważenia). W przypadku zauważenia błędów wskazań większych od dopuszczalnych należy wagę natychmiast wycofać z użytkowania i skontaktować się z serwisem. **Szczególnie ważne jest skontrolowanie wskazań masy po każdym transporcie wagi oraz przed rozpoczęciem jej eksploatacji.**
- W żadnych okolicznościach waga nie może być otwierana. Jeśli waga nie pracuje poprawnie albo jakiś przedmiot lub płyn dostanie się do środka, należy niezwłocznie ją wyłączyć z zasilania i oddać do autoryzowanego serwisu.

UWAGA !!!

Nieprzestrzeganie warunków technicznych instalacji i eksploatacji wagi określonych w niniejszej instrukcji zwalnia producenta z jakiegokolwiek odpowiedzialności za prawidłowe funkcjonowanie wagi.

2. WYŚWIETLACZ WAGI

Waga jest wyposażona w dwa wyświetlacze LCD podświetlane, jeden dla sprzedawcy i jeden dla klienta.

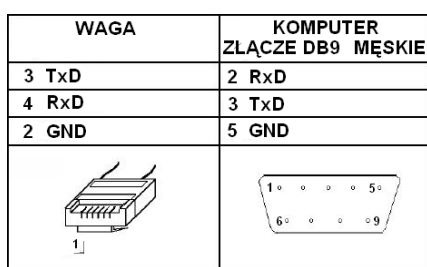


Dodatkowe wskaźniki pomocnicze pojawiające się na wyświetlaczu oznaczają informację:

Zero	-	zerowego obciążenia szalki wagi,
Net	-	wyświetlania wagi netto,
Fix	-	czy ważona masa zawiera się w przedziale „min – max” podanym na tabliczce znamionowej wagi,
Szt	-	wyświetlania/wyboru towaru sztukowego,
Auto	-	automatycznego wydruku etykiety,
PLU	-	poprawności wybranego towaru,
Paczkowanie	-	włączonego trybu paczkowania,
M	-	przepełnienia pamięci wagi zapamiętanej sprzedaży,
Reg	-	zablokowania klawiatury wagi.

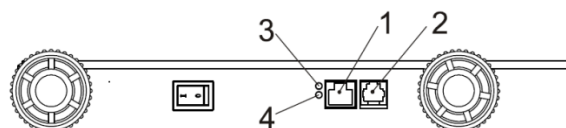
3. ZŁĄCZA KOMUNIKACYJNE

Waga wyposażona jest w dwa złącza komunikacyjne. Złącze Ethernet służące do programowania wagi w bazę towarową oraz etykiety. Złącze RS 232 za pomocą którego możemy programować wagę w bazę towarową, etykiety oraz aktualizować jej BIOS. Ze względu na szybkość i możliwości działania obydwu złącz zaleca się programowanie wagi przez złącze Ethernet.



Rys 3.1

Schemat przewodu RS 232 Waga ↔ Komputer



Rys 3.2

- 1 – Gniazdo Ethernet
- 2 – Gniazdo RS232
- 3 – Wskaźnik LED LAN
- 4 – Wskaźnik LED złącza

4. KLAWIATURA WAGI

Waga posiada dwie klawiatury. Klawiaturę klawiszy bezpośredniego dostępu do PLU, służącą również do wprowadzania nazw towarów / opisów. Klawiaturę numeryczną operatora, za pomocą której możemy poruszać się po MENU wagi oraz dokonywać sprzedaży na wadze.



Przyciski służą do wprowadzania wartości liczbowych (cena jednostkowa, nr PLU itd...).

Przycisk usuwa wprowadzone wartości liczbowe. Przyciśnięty dłużej niż sekundę usuwa wybrane wcześniej PLU.

Klawisz ustawienia wartości ZERA wagi.

Klawisz tarowania

Kombinacja klawiszy wprowadzeni tary ręcznej.

Przycisk sprzedaży towarów nieważonych .

Przycisk wprowadza wagę w tryb kalkulacji. Na wyświetlaczu będzie świecił się znak M.

Przycisk sumowania kwot/wartości ważonych towarów.

Przycisk kasowania ostatniej wprowadzonej do pamięci wagi wartości klawiszem

Przycisk sumowania sprzedaży, tylko wtedy gdy na wyświetlaczu świeci się znak M.

Przycisk włączenia klawiszy szybkiego dostępu, jeśli na wyświetlaczu REG jest włączony.

Przycisk anulowania/cofnięcia (np. wyboru produktu).

Przycisk wyboru znaku, pomiędzy dolnym a górnym dostępnym na klawiaturze tekstowej.

Przycisk blokowania klawiatury.

Przycisk wyboru/wywołania wybranego PLU.

Przycisk wejścia do MENU wagi. Domyślne Hasło dostępu no MENU "0030".

Przyciski umożliwiające nawigację po MENU wagi.

Przycisk umożliwiający wydruk kopii etykiety (max. 99) dla produktów nieważonych.

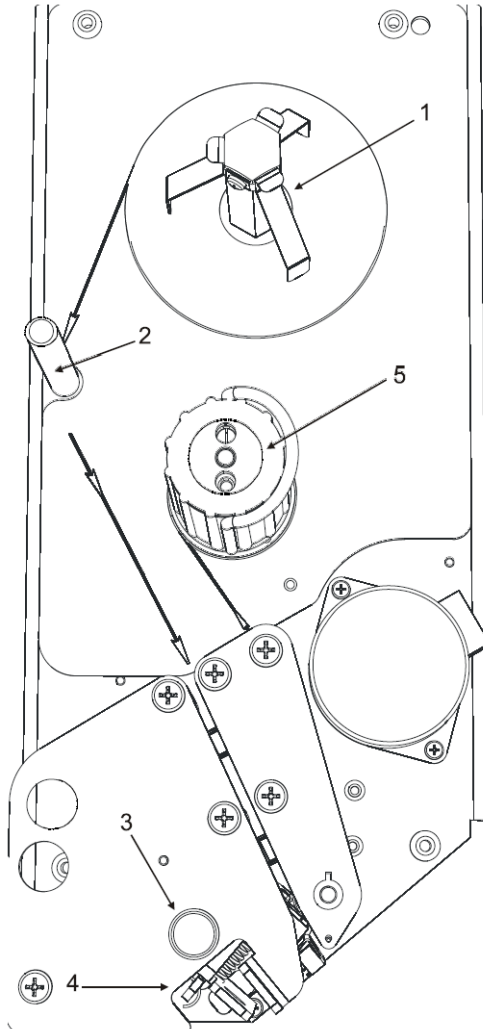
Przycisk ustawienia papieru na początku głowicy (kalibracja etykiet).

Wydruk etykiety dla wybranego wcześniej towaru.

Krótki sygnał dźwiękowy po naciśnięciu przycisku informuje o sukcesie. Podwójny sygnał dźwiękowy po naciśnięciu przycisku informuje o blokadzie klawiatury.

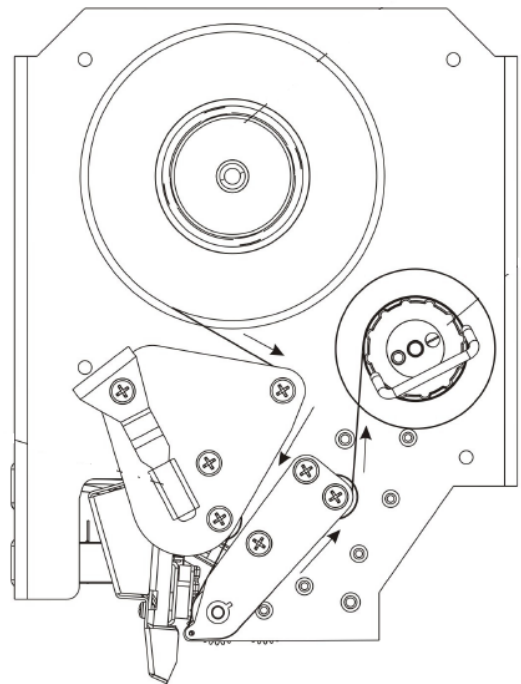
5. DRUKARKA WAGI

Mechanizm drukujący w wadze umieszczony jest pod szalką wagi (rysunek 4.1). W celu dostępu do mechanizmu drukującego należy podnieść szalkę wagi.




Rys 4.1

1. Szpula mocowania rolki etykiet.
2. Trzpień prowadzenia taśmy z etykietami.
3. Przycisk podnoszenia głowicy drukującej.
4. Przycisk zamknięcia głowicy termicznej.
5. Szpula zwijacza podkładu papieru

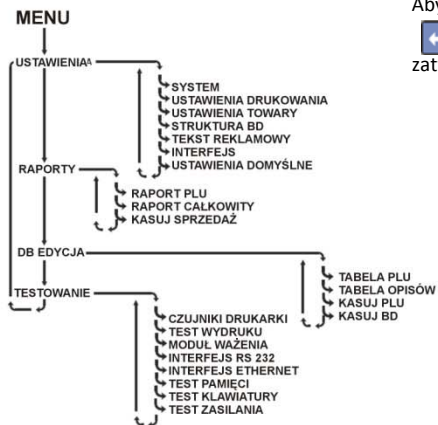




Rys 4.2

Aby zainstalować nową rolkę z etykietami należy kolejno:


- Upewnić się że zakładane etykiety są termiczne i mają rozmiar: długość: min 30 – max 130 mm, szerokość: max 60mm.
- Wyciągnąć pustą rolkę wraz z podkładem papieru z urządzenia.
- W razie potrzeby wyczyścić komorę drukarki z zabrudzeń, oraz wyczyścić głowicę termiczną wacikiem nasączonym spirytusem (przy wyłączonym zasilaniu wagi).
- Założyć rolkę z etykietami zgodnie z rysunkiem 4.2.
- Opuścić głowicę drukującą.
- Wcisnąć przycisk  raz lub kilkakrotnie w celu wczytania nowych etykiet.

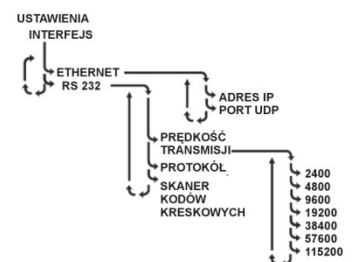
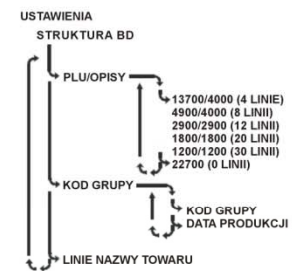
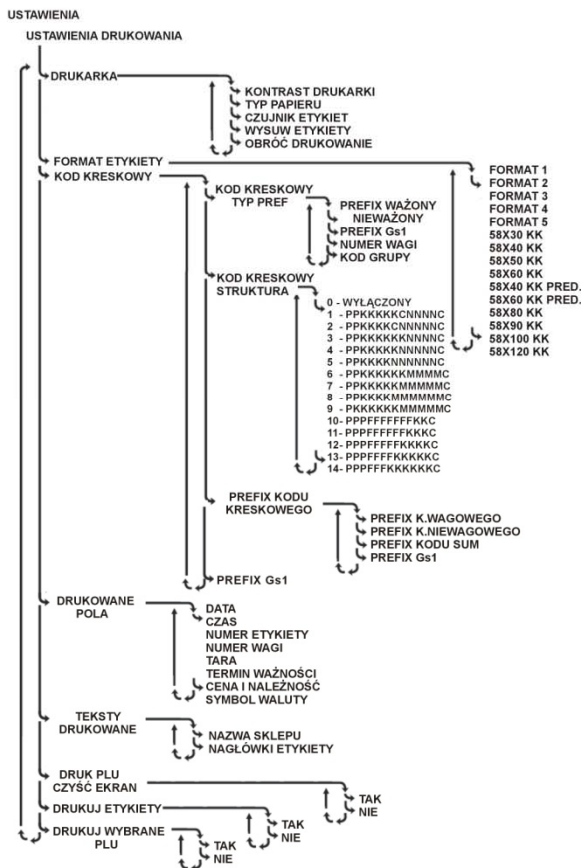
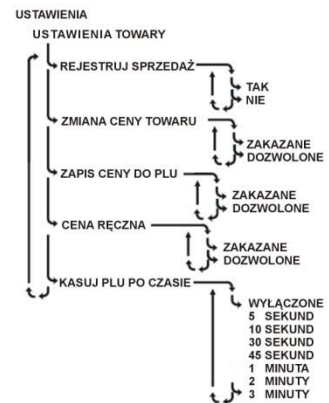
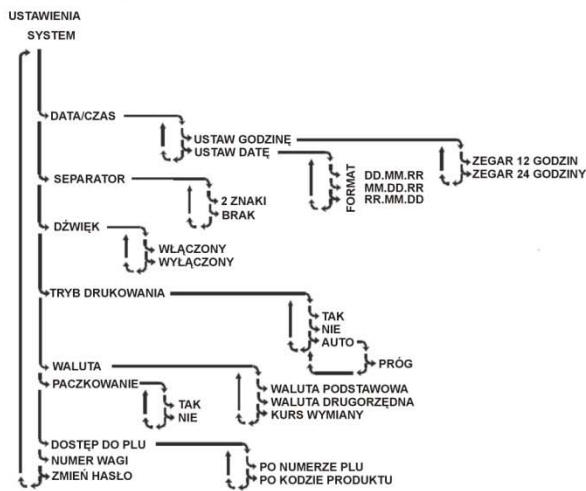
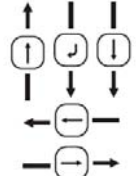
6. STRUKTURA MENU W WADZE



Aby wejść do Menu wagi należy kolejno wcisnąć przycisk  a następnie wprowadzić domyślne hasło "0030" na klawiaturze numerycznej zatwierdzając je przyciskiem .

Zasada poruszania po MENU wagi

Wyjście z MENU 



7. USTAWIENIE PODSTAWOWYCH PARAMETRÓW W WADZE

W celu pierwszego uruchomienia wagi należy kolejno:

- Ustawienie wielkości bazy towarowej w wadze
USTAWIENIA → STRUKTURA BD → PLU/OPISY → 22700/0 PLU
- Inicjalizacja bazy danych (jeśli zmienimy wielkość bazy towarowej)
BD EDYCJA → KASUJ BD
- Ustawienie adresu IP wagi i portu UDP
USTAWIENIA → INTERFEJS → ETHERNET → ADRES IP → 192.168.1.100
USTAWIENIA → INTERFEJS → ETHERNET → PORT UDP → 1111 (domyślnie)
- Ustawienie trybu pracy wagi
Tryb pracy wagi: praca na etykietach samoprzylepnych
USTAWIENIA → USTAWIENIA DRUKOWANIA → DRUKARKA → TYP PAPIERU → ETYKIETA

Wyłączenie czujnika usunięcia etykiety

USTAWIENIA → USTAWIENIA DRUKOWANIA → DRUKARKA → CZUJNIK ETYKIET → WYŁĄCZONY

Włączenie funkcji kasującej wybór towaru po wydruku etykiety

USTAWIENIA → USTAWIENIA DRUKOWANIA → DRUK PLU/CZYŚĆ EKRAN → TAK

- Wybór etykiety
USTAWIENIA → USTAWIENIA DRUKOWANIA → FORMAT ETYKIETY → 58x40, KK
- Ustawienia kodu kreskowego
Struktura kodu kreskowego:

USTAWIENIA → USTAWIENIA DRUKOWANIA → KOD KRESKOWY → KOD KRESK.STRUKTURA →

2 - PPKKKKCNNNNNC

4 - PPKKKKKNNNNNC

7 - PPKKKKKMMMMMC

Gdzie:

P – Prefix kodu kreskowego

K – Numer towaru

N – Należność zważonego towaru

M - Masa zważonego towaru



C – Suma kontrolna pośrednia, suma kontrolna

Prefix kodu kreskowego:

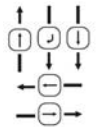
USTAWIENIA → USTAWIENIA DRUKOWANIA → KOD KRESKOWY → PREFIX KODU KRESK →


→ PREFIX KODU WAGOWEGO → 27 lub 29

→ PREFIX KODU NIEWAGOW → 23 lub 24



Aby wejść do Menu wagi należy kolejno wcisnąć przycisk  a następnie wprowadzić domyślne hasło "0030" na klawiaturze numerycznej zatwierdzając je przyciskiem 

Zasada poruszania po MENU wagi:




Wyjście z MENU: 

W celu wydrukowania etykiety na zaprogramowany towar należy kolejno:

- Wybrać zaprogramowany towar w wadze, wprowadzając jego numer za pomocą klawiszy „0 – 9” na klawiaturze numerycznej wagi, wybór zatwierdzić klawiszem 
- Sprawdzić na wyświetlaczu wagi czy pojawiła się prawidłowa nazwa oraz cena zł/kg wybranego towaru,
- Wydrukować etykietę wciskając klawisz 
- Wydrukowaną etykietę umieścić na zważonym towarze.

8. USTAWIENIE CZUJNIKA ETYKIET / DRUKARKI

KALIBRACJA ETYKIET

W celu kalibracji czujnika etykiet należy wcisnąć przycisk  na klawiaturze numerycznej wagi.

W przypadku braku możliwości skalibrowania etykiet należy sprawdzić:

- czujnik papieru w wadze (czy nie jest on zabrudzony - czujnik czyścić sprężonym powietrzem),
- poprawność założenia etykiet (czy etykiety przechodzą przez czujnik papieru),
- skontaktować się z autoryzowanym serwisem.

KONTRAST WYDRUKU ETYKIETY

W celu poprawy kontrastu wydruku termicznego na etykietach należy

USTAWIENIA → USTAWIENIA DRUKOWANIA → DRUKARKA → KONTRAST DRUKARKI → Wybrać żądany kontrast

WYSUW ETYKIETY

Jeśli etykieta po wydruku ciężko wysuwa się z drukarki wagi, należy zwiększyć jej wysuw:

USTAWIENIA → USTAWIENIA DRUKOWANIA → DRUKARKA → WYSUW ETYKIETY → Wybrać żądaną wartość

TYP PAPIERU

Jeśli waga pracuje w trybie etykietowania na etykietach samoprzylepnych należy ustawić:

USTAWIENIA → USTAWIENIA DRUKOWANIA → DRUKARKA → TYP PAPIERU → ETYKIETA

Jeśli waga pracuje w trybie paragonowym na papierze ciągłym należy ustawić:

USTAWIENIA → USTAWIENIA DRUKOWANIA → DRUKARKA → TYP PAPIERU → PARAGON

9. WSPÓŁPRACA Z KOMPUTEREM

Do programowania wagi w bazę towarowa oraz etykiety służy bezpłatny program SHTRIH-M. Program SHTRIH-M składa się z zestawu modułów:

- Automatic Loader** – moduł służący do automatycznego programowania wagi,
- CopyConf** – moduł służący do odczytu/modyfikacji/zapisu konfiguracji i ustawień wagi,
- Inserts Editor** – moduł umożliwiający programowanie nakładki na klawisze bezpośredniego dostępu do PLU,
- Label Editor** – moduł umożliwiający odczytywanie/zapisywanie/programowanie formatki etykiet w wadze,
- Loader** – moduł umożliwiający programowanie wagi w bazę towarową.

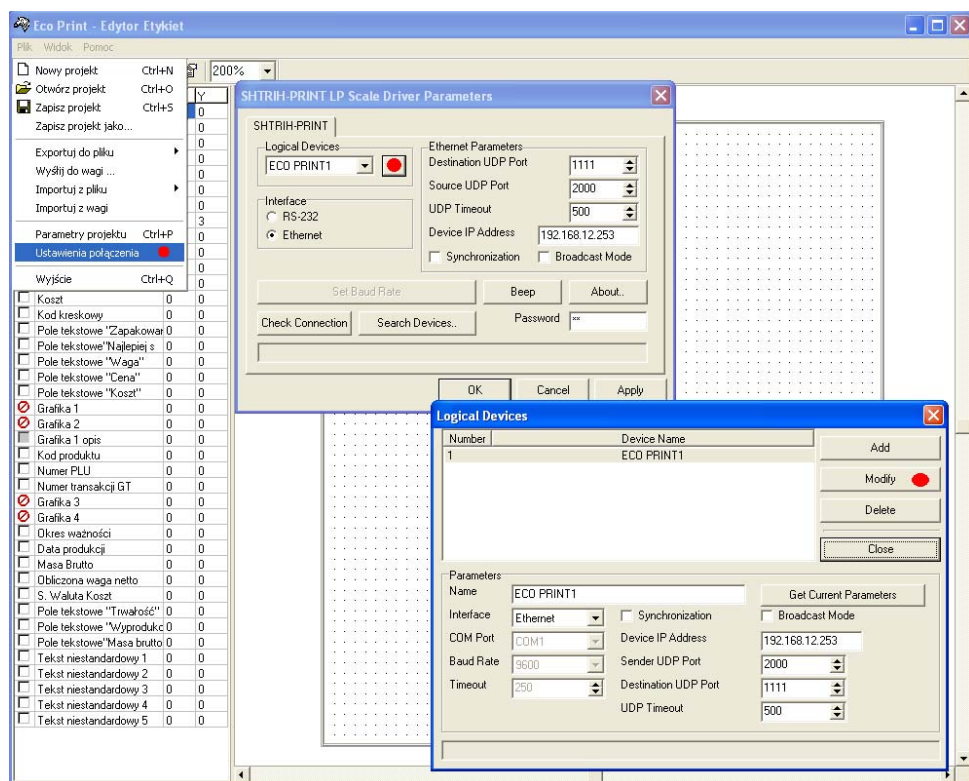
W celu poprawnego nawiązania połączenia poprzez interfejs Ethernet, wagi z programem SHTRIH-M należy uruchomić dowolny moduł np. "LabelEditor" i kolejno ustawić parametry komunikacji urządzenia.

Parametry komunikacji można ustawić:

Indywidualnie dla każdego modułu oddzielnie w opcji Ethernet Parametr

Globalnie dla wszystkich modułów w opcji Logical Devices.

Eco Print –Edytor Etykiet →Plik → Ustawienia Połączenia →



SIEDZIBA:

41 - 813 Zabrze

ul.Kruczkowskiego 39

tel. +48 32 37 06 200

fax +48 32 27 22 583

DZIAŁ HANDLOWY:

tel. +48 32 37 06 334

PORADY TECHNICZNE:

Dyżurny specjalista - kasy fiskalne

tel. +48 601 513 823 (godz. 8 - 18)

tel. +48 32 37 06 220 (godz. 8 - 16)

e-mail: help@elzab.com.pl

Dyżurny specjalista - wagi

tel. +48 603 306 316 (godz. 8 - 18)