

#### Troubleshooting Bar Codes

条形码的故障排除  
條碼疑難排解  
Codes à barres de dépannage  
Fehlersuche bei Barcodes  
바코드 문제 해결  
Diagnóstico e resolução de problemas do código de barras  
Поиск ошибок чтения штрих-кодов  
Cómo resolver problemas con códigos de barras  
बारโค้ดการแก้ไข้ปัญหา

#### Test bar code: Code 39

测试条形码: 条形码 39  
測試條碼: 第 39 號  
Code à barres de test : Code 39  
Test-Barcode: Code 39  
테스트 바코드: Code 39  
Código de barras de teste: Código 39  
Тестовый штрих-код: Код 39  
Código de barras de prueba: Código 39  
बारโค้ดการตรวจสอบ: โค้ด 39



12345

#### Get firmware version

获取固件版本  
獲取韌體版本  
Obtenez la version du micrologiciel  
Firmwareversion abrufen  
펌웨어 버전 구하기  
Obter versão do firmware  
Получить версию микропрограммного обеспечения  
Obtener la versión de firmware  
รับเฟิร์มแวร์เวอร์ชัน



#### Reset factory defaults

重置为出厂默认设置  
重設原廠預設值  
Réinitialiser aux valeurs par défaut d'usine  
Auf die werksseitigen Voreinstellungen zurücksetzen  
출고 시 기본값으로 초기화  
Restabelecer os parâmetros padrão de fábrica  
Сбросить стандартные заводские настройки  
Restablecer valores predeterminados de fábrica  
รีเซ็ตเป็นค่าที่ตั้งมาจากโรงงาน



#### Where to Find More Information

有关详细信息  
有關詳細信息  
Où trouver d'autres informations  
Verweise zu weiteren Informationen  
정보를 더 발견하기 위하여 어디에

Onde obter mais informações  
Где найти дополнительную информацию  
Dónde encontrar más información  
จะค้นหาข้อมูลมากยิ่งขึ้นที่ไหน

[www.intermec.com](http://www.intermec.com)  
In the U.S.A and Canada, call **1.800.755.5505**



**Caution:** See Compliance Insert for use restrictions associated with this product.

警告: 有关本产品相关的使用限制, 请参阅“符合性插页”。

警告: 請參見規範插頁中有關本產品使用限制方面的說明。

**Attention:** Consultez la Déclaration de conformité pour les restrictions d'usage associées à ce produit.

**Vorsicht:** Das Konformitätsblatt führt etwaige Verwendungseinschränkungen für dieses Produkt an.

조율: 본 제품과 관련된 사용 제한에 대한 자세한 내용은 준수 규정을 참조하십시오.

**Cuidado:** Consulte as informações sobre as restrições de uso associadas a este produto no encarte sobre conformidade.

**Осторожно:** См. ограничения, связанные с использованием устройства, на вкладыше с требованиями по обеспечению соответствия.

**Precaución:** Consulte el Inserto de cumplimiento para ver las restricciones de uso asociadas con este producto.

ข้อเตือน: ดูการใส่เข้าสำหรับการใช้ข้อจำกัดที่เกี่ยวข้องกับผลิตภัณฑ์

This product is protected by one or more patents. 本产品受到一项或多项专利保护。本产品受到一項或多項專利保護。Ce produit est protégé par un brevet ou plus. Dieses Produkt ist durch ein oder mehrere Patente geschützt. 본 제품은 하나 이상의 특허 권에 의해 보호를 받습니다. Este produto está protegido por uma ou mais patentes. Этот продукт защищен одним или несколькими патентами. Este producto esta protegido por una o varias patentes. ผลิตภัณฑ์นี้ป้องกันโดยสิทธิบัตรหนึ่งหรือมากกว่า.

Electrical rating. 额定电压及电流. 電子規定值. Tension d'entrée. Stromversorgung. 전기 등급.  
Especificações elétricas. Питание. Calificación eléctrica. อัตราอิเล็กทรอนิกส์: --- 5 V ± 10%.



**Worldwide Headquarters**  
6001 36th Avenue West  
Everett, Washington 98203  
U.S.A.

tel 425.348.2600

fax 425.355.9551

[www.intermec.com](http://www.intermec.com)

© 2011 Intermec Technologies Corporation. All rights reserved.



SG20T Tethered Scanner Quick Start Guide



P/N DOC-SG20T-QSG01



# SG20T

## Tethered Scanner



## Quick Start Guide

有线扫描仪快速入门指南

有線掃描器快速入門指南

Guide de démarrage du lecteur filaire

Kurzanleitung für den Kabelanschluss-Scanner

테더 스캐너 빠른 시작 안내서

Guia de consulta rápida do leitor de mão

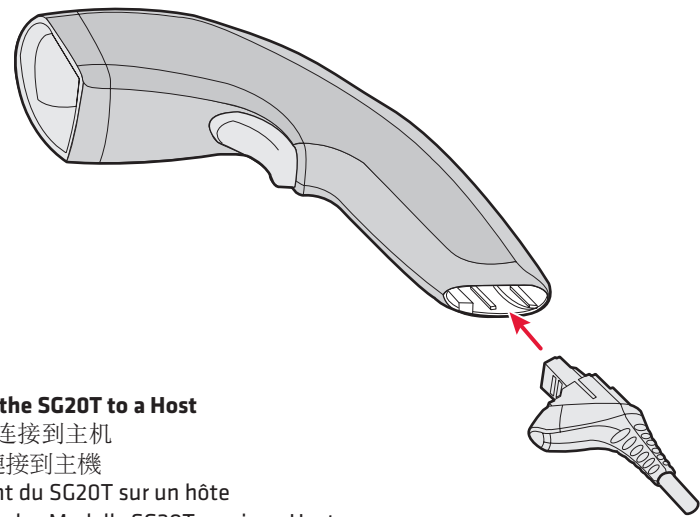
Краткое руководство по эксплуатации привязного

сканера

Guía de comienzo rápido del escáner cordón

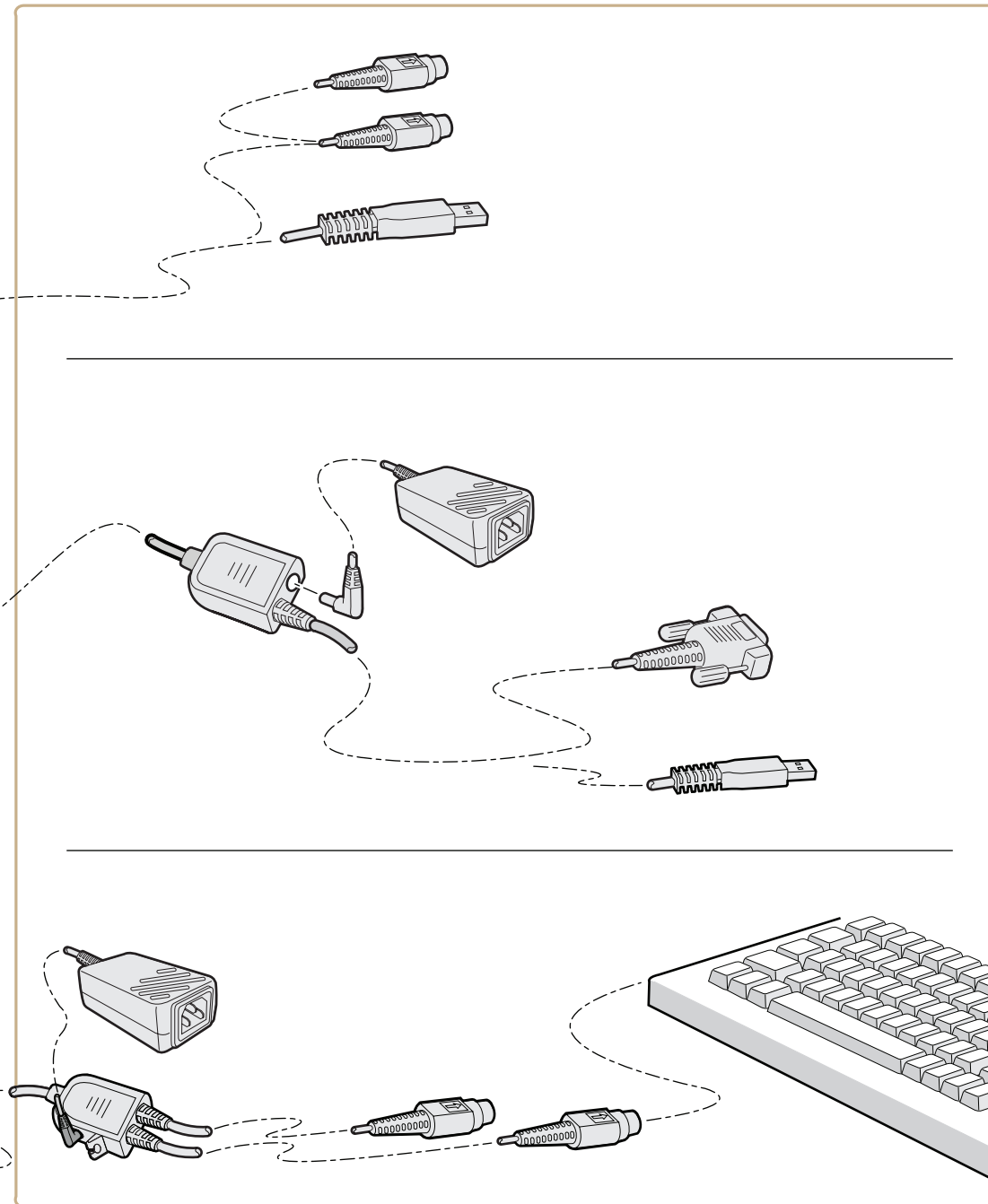
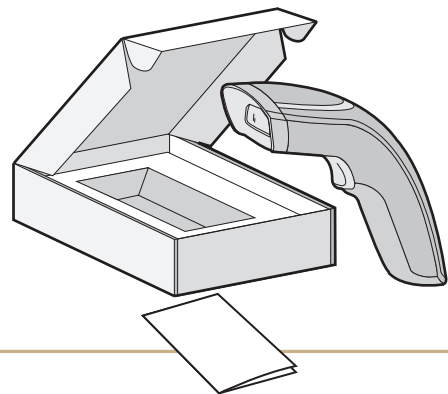
คู่มือเริ่มต้นใช้งานเครื่องสแกนแบบขั้ว

# SG 20T



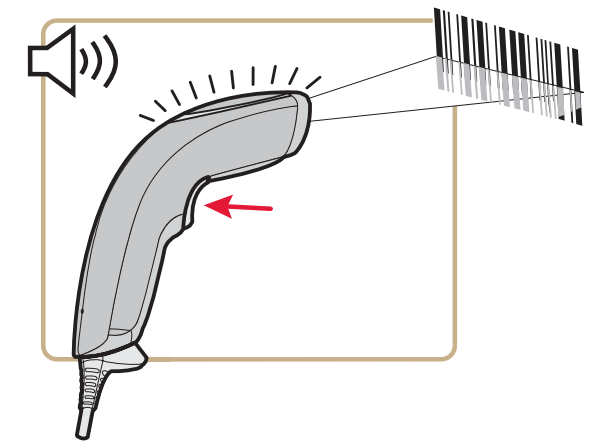
## Connecting the SG20T to a Host

将 SG20T 连接到主机  
將 SG20T 連接到主機  
Branchement du SG20T sur un hôte  
Anschließen des Modells SG20T an einen Host  
호스트에 SG20T 연결  
Conexão do SG20T ao host  
Соединение SG20T с хостом  
Conexión del SG20T a un anfitrión  
การเชื่อมต่อ SG20T กับโฮสต์



## Scanning a Bar Code

条形码扫描  
掃描條碼  
Lecture d'un code à barres  
Scannen eines Barcodes  
바코드 스캔  
Leitura de código de barras  
Сканирование штрих-кода  
Escaneo de un código de barras  
การสแกนบาร์โค้ด



## Download EasySet® to Configure the SG20T:

下载 EasySet® 以配置 SG20T:  
下載 EasySet® 以組態 SG20T:  
Téléchargez EasySet® pour configurer le SG20T:  
EasySet® zur Konfiguration des SG20T herunterladen:  
EasySet® 를 다운로드하여 SG20T 를 구성하십시오:  
Baixe o EasySet® para configurar o SG20T:  
Для конфигурирования SG20T загрузите EasySet®:  
Descargue EasySet® para configurar el SG20T:  
ดาวน์โหลด EasySet® เพื่อกำหนดค่า SG20T

[www.intermec.com/EasySet](http://www.intermec.com/EasySet)