

INSTRUKCJA OBSŁUGI

MODEL : DS-980

Edycja	Miesiąc	Rok
1_projekt	Październik	2005

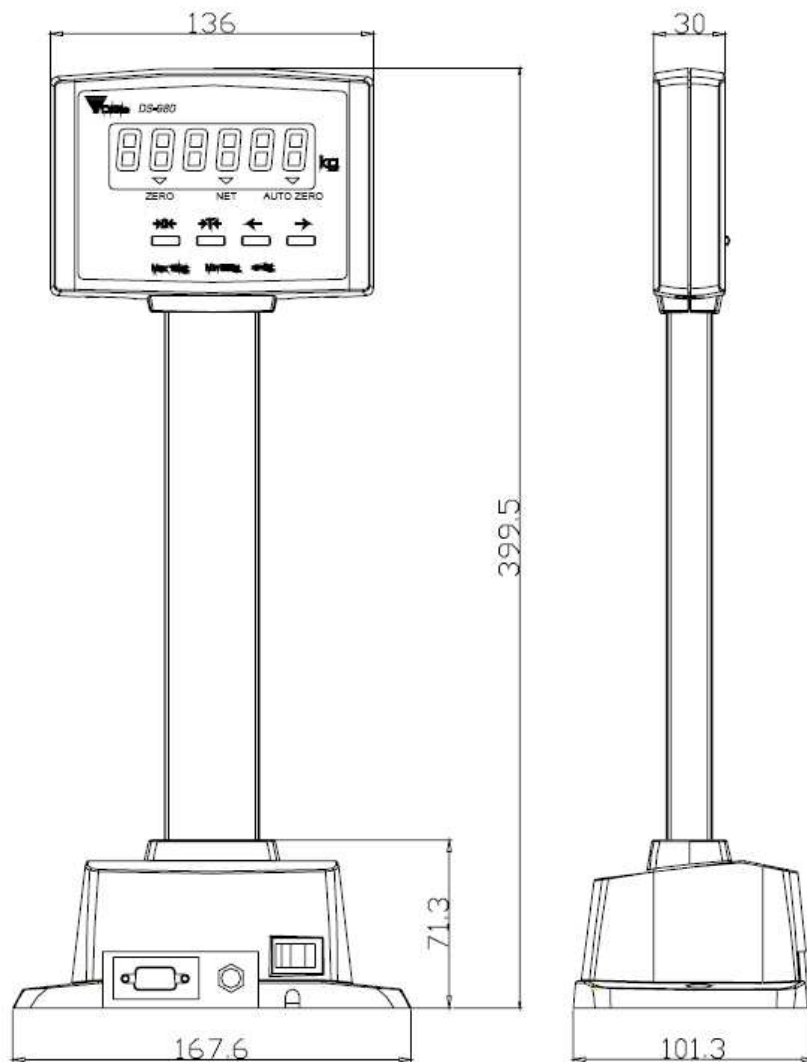
1 SPIS TREŚCI

1	SPIS TREŚCI.....	2
2	WYŚWIETLACZ I WSKAŹNIKI.....	3
2.1	Wymiary podstawowe.....	3
2.2	Wygląd wyświetlacza.....	4
2.3	Parametry wyświetlacza.....	4
2.4	Wskaźniki wyświetlacza.....	4
2.5	Opis funkcji klawiszy.....	4
3	PODSTAWOWE OPERACJE.....	5
3.1	Odejmowanie tary.....	5
3.2	Zerowanie wskazań masy.....	5
4	DANE TECHNICZNE.....	5
5	LISTA KOMUNIKATÓW O BŁĘDACH.....	5
6	ZALECENIA POPRAWNEJ EKSPLOATACJI WAGI.....	6

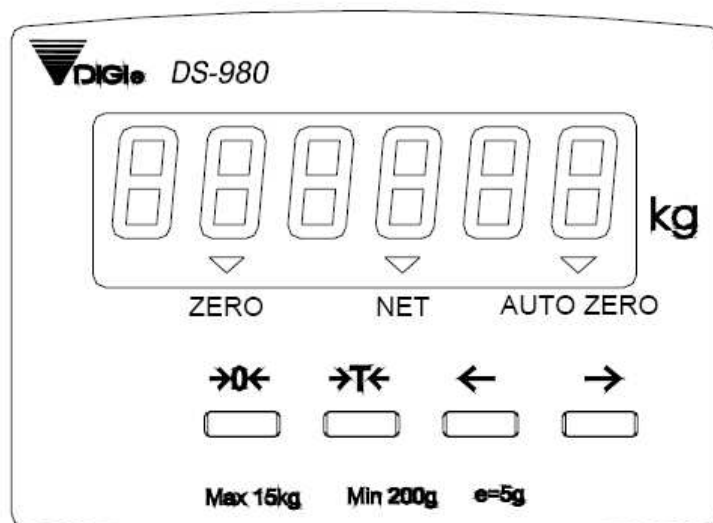
2 WYŚWIETLACZ I WSKAŹNIKI

2.1 Wymiary podstawowe

- * Podstawa wyświetlacza: : 167.6(W) x 101.3(D) x 399.5(H) mm.
- * Wyświetlacz : 136(W) x 30(D) x 104(H) mm.



2.2 Wygląd wyświetlacza



2.3 Parametry wyświetlacza

- * Wyświetlacz masy : 6 cyfr
- * Typ wyświetlacza : LCD

2.4

2.5 Wskaźniki wyświetlacza

- * NET : Zaświecony podczas sumowania tary.
- * →0← : Zaświecony gdy pomiar masy równy zero i stabilny.
- * AUTO ZERO : Funkcja „Auto Zero” (tylko dla Japonii).

2.6 Opis funkcji klawiszy

- ⊖ : Klawisz RE-ZERO Zerowanie pomiaru masy.
- ⊖T : Klawisz TARA ustawianie wartości Tary.
- ↑ : Klawisz „1” wprowadzanie wartości „1” w trybie ustawiania specyfikacji.
- ← : Klawisz „0” wprowadzanie wartości „0” w trybie ustawiania specyfikacji.

3 PODSTAWOWE OPERACJE

3.1 Odejmnowanie tary

Odejmnowanie masy tary odbywa się poprzez naciśnięcie klawisza **TARA**. Należy położyć na szalce towar (opakowanie), którego masę chcemy wytarować a następnie nacisnąć klawisz **TARA**. Powrót do stanu wyjściowego odbywa się poprzez naciśnięcie tego samego klawisza przy pustej szalce.

3.2 Zerowanie wskazań masy

Zerowania wyświetlacza (pomiaru masy) można dokonać poprzez naciśnięcie klawisza **ZERO**.

4 DANE TECHNICZNE

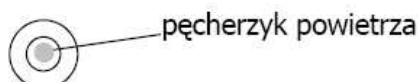
PARAMETR	WARTOŚĆ			
Obciążenie	3/6 kg	6/15 kg	6 kg	15 kg
Obciążenie min.	20 g	40 g	40 g	100 g
Minimalna działka	1/2 g	2/5 g	2 g	5 g
Zakres tary	0÷-2,999kg	0÷-5,998kg	0÷-2,998kg	0÷-7,495kg
Zasilanie	9V÷15V DC			
Pobór mocy	1W			
Temperatura pracy	-10°C÷+40°C			
Wyświetlacz	LCD 6 cyfr			
Wymiary zewnętrzne	167.6mm x 101.3mm x 399.5mm			

5 LISTA KOMUNIKATÓW O BŁĘDACH

Komunikat	Uwagi	Zalecenia
O F	Wyświetlana masa przekracza zakres +9d, lub towar leży na szalce podczas startu wagi.	Zdjąć towar z szalki
U F	Ujemne wskazanie masy $\geq 9d$.	Nacisnąć REZERO lub ON/OFF
Error	Niewłaściwe parametry kalibracji, awaria przetwornika A/D, lub błąd podczas transmisji RS-232	Wykonać kalibrację pomiaru masy.
8 8 8 8 8	Niestabilna wagi podczas załączania ON/OFF	Ustawić wagę na stabilnym podłożu

6 ZALECENIA POPRAWNEJ EKSPLOATACJI WAGI.

- waga powinna być zasilana z gniazda sieciowego wyposażonego w obwód ochronny (tzw. gniazdo z bolcem),
- nie należy podłączać razem z wagą do wspólnego zasilania urządzeń typu: szafy chłodnicze, urządzenia o dużym poborze mocy,
- należy okresowo czyścić wagę wilgotną szmatką (po uprzednim wyjęciu przewodu zasilającego z gniazda 220 V) , używając dostępnych na rynku środków czyszczących (np. „Ludwik”),
- nie należy :
- naruszać plomb oraz cech legalizacyjnych naniesionych na wadze, a także wszelkich tabliczek znamionowych na obudowie zewnętrznej urządzenia,
 - eksploatować wagi w sposób niezgodny z jej maksymalnym zakresem obciążenia,
- złe wypoziomowanie wagi może mieć wpływ na dokładność ważenia,
- prawidłowe wypoziomowanie wagi (jeśli urządzenie posiada wskaźnik):



- waga DS-980 jest dostarczana z aktualną cechą legalizacyjną. Legalizacja jest ważna przez okres trzech lat licząc od 1 stycznia roku , w którym nastąpiła legalizacja. Jeżeli nastąpi jej uszkodzenie, zniszczona zostanie plomba zabezpieczająca lub minie powyższy okres to należy wykonać ponowną legalizację w Obwodowym Urzędzie Miar. Obowiązek utrzymania wagi w stanie zalegalizowanym spoczywa na użytkowniku,

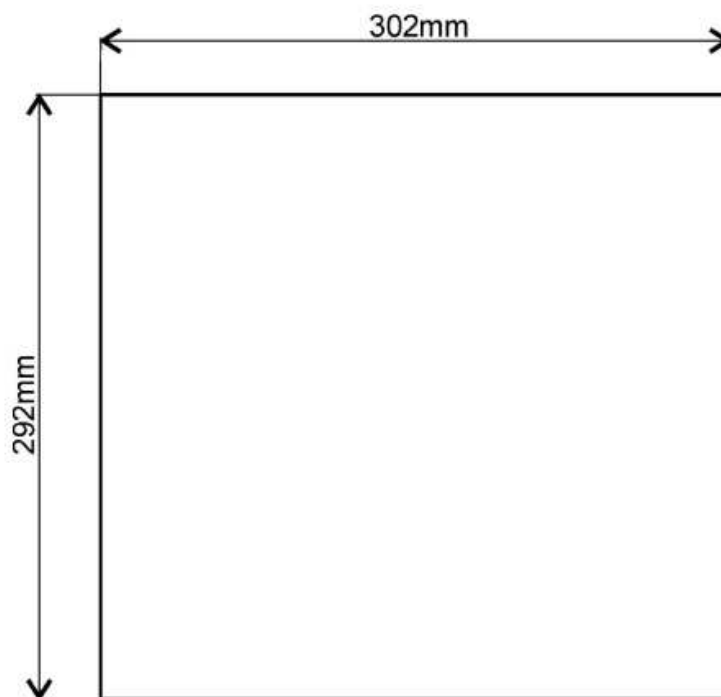
**WAGA BEZ WAŻNYCH CECH LEGALIZACYJNYCH
NIE MOŻE BYĆ STOSOWANA W HANDLU .**

- ewentualne usterki należy bezzwłocznie zgłaszać dostawcy sprzętu . Napraw wagi może dokonać tylko przedstawiciel autoryzowanego punktu serwisowego firmy „YAKUDO PLUS”,
- **pełne odłączenie wagi od sieci następuje po wyjęciu wtyczki z gniazda sieciowego , dlatego należy bezzwzględnie zapewnić łatwy dostęp do gniazda.**

Sposób montażu wagoskanerów DS-860 i DS-980

Blat, w którym zostanie zamontowana waga musi zapewniać możliwe obciążenie do 30kg, gdzie część masy stanowi sama konstrukcja pomostu wraz ze skanerem (8,5kg), natomiast resztę stanowi towar (wraz z tarą), którym będzie ona obciążana. Dlatego ważne jest, aby stanowisko posiadało odpowiednio stabilną konstrukcję. Dla zamocowania wagi wymagane będzie wykonanie otworu wg rysunku poniżej.

ROZMIARY OTWORU W BLACIE POD WAGĘ DS-860 ZE SKANEREM



Jeśli grubość blatu lady (stołu) wynosi mniej niż 5cm, wymagane będzie zamocowanie od spodu dodatkowych wsporników, na których można będzie oprzeć kasetę wagi. Wsporniki muszą być wykonane z materiału o odpowiedniej grubości zapewniając stabilne i precyzyjne ułożenie kasety. Wsporniki powinny być trwale przykręcone od spodu do blatu.

SPOSÓB MOCOWANIA WAGI Z UŻYCIEM WSPORNIKÓW

